

ВЕНТИЛЯЦІЙНІ ГАЗИ ЯК ДОДАТКОВЕ ДЖЕРЕЛО РЕКУПЕРАЦІЇ ТЕПЛА

І. А. Назаренко, М. Ф. Луай

В роботі розглянуто питання, що пов'язане енергозаощадження в комунальній сфері. Проаналізовано можливість використання тепла відхідних вентиляційних газів для потреб гарячого водопостачання. Показана ефективність застосування теплових насосів для рекуперації низько потенційних джерел теплоти. Розглянуто питання вибору холодильного агента для теплового насосу. Відзначена необхідність зменшення залежності України від імпортованих енергоносіїв шляхом впровадження енергоефективних технологій та застосування поновлюваних джерел енергії.

Ключові слова: вентиляційні викиди, тепловий насос, фреон.

ВЕНТИЛЯЦИЯ ГАЗОВ КАК ДОПОЛНИТЕЛЬНЫЙ ИСТОЧНИК ТЕПЛА

И. А. Назаренко, М. Ф. Луай

В этой работе рассмотрен вопрос что такое экономия энергии в государственном секторе. Проанализирована возможность использования тепла дымовых газов дефлектора для горячего водоснабжения. Показана эффективность применения теплового насоса для восстановления низких потенциальных источников тепла. Вопрос о выборе холодильного агента для теплового насоса. Отмечена необходимость уменьшения зависимости Украины от импортных энергоносителей путем внедрения энергоэффективных технологий и применения возобновляемых источников энергии.

Ключевые слова: воздушные выбросы, тепловой насос, фреон.

VENTILATION GASES AS AN ADDITIONAL SOURCE OF HEAT RECOVERY

I. Nazarenko, Luay MF

In this work the question, what is the energy-saving in the public sector. Analyzed the possibility of using the heat of the flue vent gas for hot water supply. Shows the efficiency of application of heat pump for recovery low potential sources of heat. The question of choice of refrigerating agent for heat pump. Identified the need to reduce Ukraine's dependence on imported energy by implementing energy efficient technologies and use of renewable energy.

Keywords: air emissions, heat pump, freon.

Вступ

У найближчі декілька років розвиток альтернативної енергетики в Україні буде відбуватися по трьом напрямкам: вітроенергетика, сонячна енергетика і мала гідроенергетика. Цьому сприяє вигідне географічне положення країни. Так чи інакше, потенціал розвитку альтернативної енергетики в Україні є більш високим, чим у тих європейських країн, де такі проекти вже давно і успішно реалізуються [1].

Також необхідно звернути увагу на інші низько потенційні джерела енергії, які можуть бути використані для скорочення використання енергоресурсів. Такі вторинні поновлювані енергоресурси як використання теплоти стічних вод або відхідних вентиляційних газів багатоповерхових або приватних будинків. Такі джерела енергії можна використовувати у будь-яких містах країни. У нас вони мало використовуються або взагалі не використовуються тому що існує необізнаність таких схем і їх вживання на практиці.

Постановка задачі

В найближчому майбутньому очікується значне підвищення цін на нафту, газ та електрику, а також постійного збільшення об'ємів використання цих ресурсів, тому енергоаудит і безпосередньо пов'язана з ним теплова модернізація житлового фонду України набувають особливої актуальності.

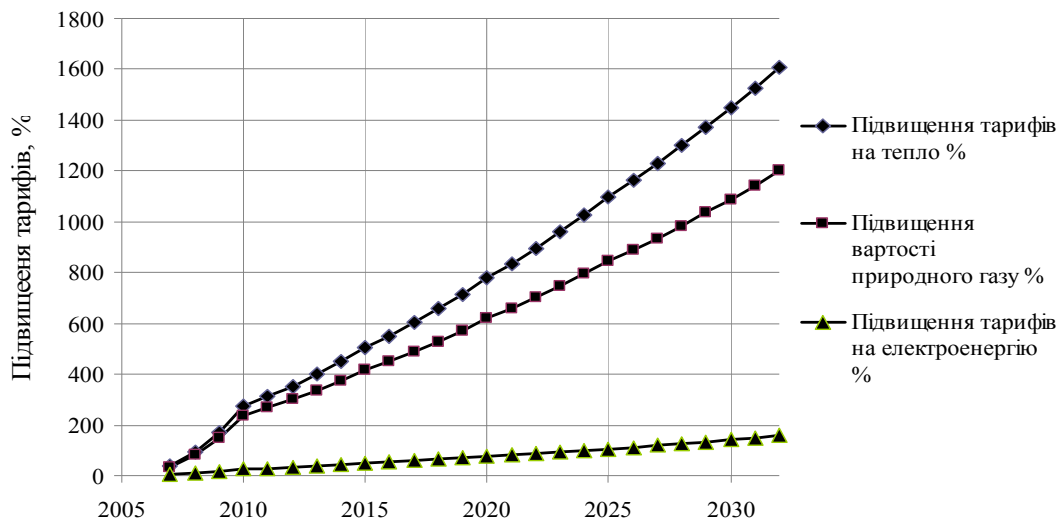


Рисунок 1 – Прогнозований ріст цін на тепло, газ, електроенергію 2007 – 2032 рр.

Якщо проаналізувати ріст тарифів на різні енергоносії, то можна зробити висновок, що тариф на електроенергію для населення в Україні буде підвищуватися повільніше, ніж тариф на газ.

Загальна площа житлового фонду України складає більше 1 млрд кв. м., що робить його найбільшим споживачем енергоресурсів в країні. При цьому енергоефективність даного споживача, м'яко кажучи, далека від ідеальної.

85 % житлового фонду України – це багатоквартирні споруди, які були зведені за проектами перших масових серій великопанельних, цегляних і блокових будинків. Зрозуміло, вони не відповідають сучасним нормам енергоспоживання. «Хрущовки» та «брежнєвки», як їх зазвичай називають, даремно втрачають 40-50 % теплової енергії.

Постійний ріст цін на електроенергію і природний газ змушують уряд країни і населення шукати шляхів зменшення споживання енергії в житловому секторі, який є одним з найбільших споживачів енергоносіїв.

З погляду енергоефективності нині Україна відстає від інших європейських країн у зв'язку з застарілими технологіями радянської епохи, що використовуються в багатьох галузях економіки, неекономним використанням енергії, неефективною структурою промислового виробництва. З метою зменшення залежності України від імпортних енергоносіїв потрібно впровадити енергоефективні технології та забезпечити ширше застосування поновлюваних джерел енергії.

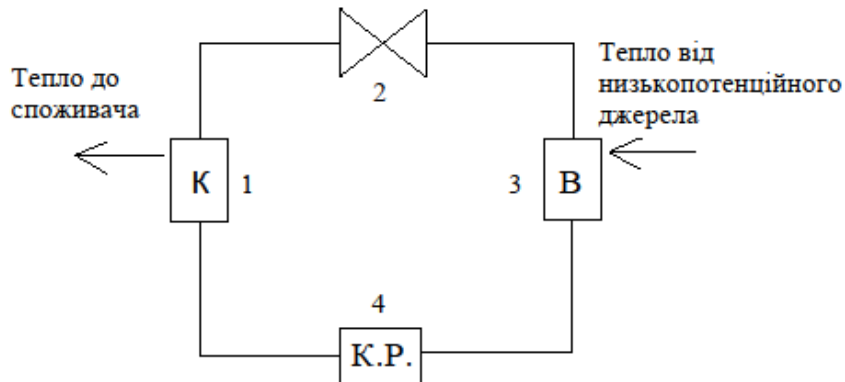
Утилізація теплоти витяжного вентиляційного повітря

У Західній Європі для вентиляції житлових приміщень використовують системи примусової вентиляції з ефективною рекуперацією тепла, які забезпечують керовану рівномірною напірною вентиляцію з одночасним підігріванням повітря, що підводиться, та ефективним використанням внутрішніх і зовнішніх енергетичних джерел. Системи забезпечують подачу підігрітого свіжого очищеного повітря (без перетягів) до кожної кімнати і витяжку відпрацьованого повітря і з санітарно-гігієнічних приміщень (кухні, ванни, туалету).

Пристрій вентиляції можна розмістити на стелі туалету чи допоміжного приміщення, а також на підлозі або на стіні технічного приміщення, гардеробу тощо. Відпрацьоване повітря з санітарно-гігієнічних приміщень відводиться круглими трубами 100-125 мм на стелі з приєднанням до тарілчастих вентилів з регулюванням. Із житлових кімнат повітря відводиться через щілини (8-12 мм) під дверима до коридору. Далі воно надходить через двері санітарно-гігієнічних приміщень саме до цих приміщень. Витяжки над газовими плитами мають бути виключно циркуляційними з вугільними фільтрами для нейтралізації летких речовин і запахів, із регульованою потужністю 150-450 м³/год.

Приплив свіжого повітря та викиди відпрацьованого виведені до центральних стояків через регульовальні протипожежні клапани.

Окрім пластинчатих рекуператорів і роторних теплоутилізаторів роль "енергетичного кур'єра", що доставляє тепло нагрітого повітря, в компактних і центральних припливно-витяжних установках нерідко грає тепловий насос "повітря-повітря". З його допомогою теплота вентиляційних викидів може використовуватися не лише для нагріву припливного повітря, але й для нагріву води для потреб гарячого водопостачання.



1 – конденсатор (К), 2 – дроссель, 3 – випарник (В), 4 – компресор (К.Р.)

Рисунок 2 – Схема теплового насоса

Тепло-холодопостачання за допомогою теплових насосів відноситься до області енергозберігаючих технологій і набуває все більшого поширення у світі. Ця технологія, по укладенню цілого ряду авторитетних міжнародних організацій, разом з іншими енергозберігаючими технологіями, відноситься до технологій XXI століття.

Вибір холодильного агента

Хладагент (фреон) – це органічна речовина, що складається з атомів вуглецю С, водню Н, фтору F і бромів Br. При виборі хладагента важливим є діапазон його робочих температур. При температурах вище за критичну крапку фреон використовуватися не може. Коефіцієнт перетворення теплоти μ теплового насоса визначається властивостями фреону. Чим вище необхідні температури кипіння і випару до критичної крапки, тим коефіцієнт μ нижче, але чим температура далі від критичної крапки, тим більше витрата холодоагента.

Температура фреонів в тепловому насосі вища, ніж в холодильних установках, тому фреон в тепловому насосі може розкладатися і викликати корозію устаткування. На практиці існують обмеження по робочих температурах: R11 – 1070С; R114 – 1210С; R113 – 1070С; R22, R502 – 1350С; R12 – 1210С; R13 – 1500С; R500 – 1210С.

Фреони легше за повітря і володіють високою стійкістю. При витокі з холодильних агрегатів, кондиціонерів і теплових насосів вони піднімаються у верхні шари атмосфери на висоту 15-50 км і там розкладаються під дією ультрафіолетового випромінювання. Атомарний хлор, що виділяється, взаємодіє з озоном. Недоліком озно безпечних фреонів є їх велика вартість (наприклад, вартість кілограма фреону R22 складає \$ 5, R410a – \$ 33, R407C – \$ 30), вищий робочий тиск (відповідно 16, 26 і 18 Па), необхідність вживання для мастила високо гігроскопічних поліефірних масел, а не мінеральних. Більшістю озно безпечних фреонів є суміш з двох-трьох компонентів. Тому вони характеризуються неізотропною, тобто при розгерметизації спочатку випаровуються легші компоненти і склад і властивості фреону змінюється. Тому навіть в разі незначного витокі, весь хладагент, що залишився, необхідно повністю злити і замінити його новим.

Враховуючи вищу вартість і робочий тиск ознобезпечних фреонів, а також неізотропність багатоконпонентних фреонів, можна зробити вивід, що всі деталі холодильного контура (компресор, теплообмінники, труби) в ТНУ з ознобезпечними фреонами повинні мати вищу міцність, а отже, і вартість. Тому треба ретельно обирати холодильний агент для кожного окремого випадку окремо, а також виконувати термодинамічний аналіз для визначення показників ефективності циклу теплового насоса.

Показниками енергетичної ефективності теплового насоса є: коефіцієнт перетворення теплоти, μ ; коефіцієнт перетворення електроенергії, μ_e ; питома витрата первинної енергії, ексергетичний ККД теплового насоса, η_e .

Якщо питома витрата первинної енергії < 1 , то з енергетичної точки зору опалення з використанням теплового насоса вигідніше, чим при спалюванні природного палива, яке використовується для виробництва електроенергії.

Висновки

- Нині питання енергозбереження, обліку енергоресурсів і управління їх витратою стоять як ніколи гостро. В умовах гострої економічної кризи дбайливе використання енергоносіїв є важливим пріоритетним завданням економічної політики України. На сьогоднішній час, як першочергове завдання, в нашій країні проводиться широкомасштабна політика в галузі енергоощадності. Задачі енергоощадності в Україні є комплексними і охоплюють аспекти як зовнішнього теплопостачання, так і внутрішньобудинкового (опалення), а також законодавчої бази і технічної інновації.
- Не викликає сумніву той факт, що витрату теплоти на потреби опалення будинків необхідно значно зменшити в результаті проведення їх термомодернізації. Для досягнення максимального ефекту слід визначити економічно доцільний рівень теплозахисту будинків, який повинен бути оптимальним як в теплотехнічному, так і в економічному відношенні за приведеними затратами. За рахунок цього споживач отримує змогу вивільнити кошти за опалення, а, крім того, оптимізація рівня теплозахисту забезпечує не тільки економію теплоти, але одночасно підвищує рівень теплової комфортності приміщень.
- Безперечно, зниження енергоспоживання житлових будинків вносить свій вклад у екологію міста та захист інтересів наступних поколінь. Але для жителів багатоповерхових будинків енергозбереження – це, на самперед, можливість вирішити економічне питання зниження комунальних платежів.

Використана література

1. Калнинь И.М. Энергосберегающие, экологически чистые технологии теплоснабжения производственных и жилых помещений / И. М. Калнинь, Л. Я. Лазарев, А. И. Савицкий (www.ekip-tnu.ru).
2. Bouma J. The market of heat pumps in Europe/ J. Bouma // VI conference of the international power Agency on heat pumps. – Berlin, 1999. P. 131-133.
3. Трубаев П. А. Тепловые насосы / П. А. Трубаев, Б. М. Гришко. – Белгород. : Университет, 2010. – 215 с.
4. Фролов В. П. Анализ эффективности использования тепловых насосов в централизованных системах горячего водоснабжения / В. П. Фролов, С. Н. Щербаков, М. В. Фролов, А. Я. Шелгинский // Энергосбережение. – 2004. – № 2.

Назаренко І. А. – кандидат технічних наук Запорізької державної інженерної академії.

Луай М. Ф. – доктор філософії.

Назаренко И. А. – кандидат технических наук Запорожской государственной инженерной академии.

Луай М. Ф. – доктор философии.

Nazarenko I. – PhD, Zaporozhye State Engineering Academy.

Luay MF – PhD.