

УДК 631.365.036.3

**КОНВЕКТИВНА ВІБРАЦІЙНА СУШИЛЬНА УСТАНОВКА**

І. В. Коц, М. М. Кутняк

*Розглянута нова принципова схема конвективної вібраційної сушильної установки з гідроприводом. Наведена математична модель робочого процесу, яка надає можливість провести аналіз всіх основних складових, що сприяють створенню такого робочого режиму, при якому буде прискорене сушіння матеріалу і покращена його якість.*

**Ключові слова:** вібраційна конвективна сушильна установка, гідравлічний привод, динаміка робочого процесу, питома витрата енергії.

**КОНВЕКТИВНАЯ ВИБРАЦИОННАЯ СУШИЛЬНАЯ УСТАНОВКА**

И. В. Коц, М. М. Кутняк

*Рассмотрена новая принципиальная схема конвективной вибрационной сушильной установки с гидромпульсным приводом. Приведена математическая модель рабочего процесса, которая предоставляет возможность провести анализ всех основных составляющих, которые способствуют созданию такого рабочего режима, при котором будет происходить ускоренное сушение материалов и улучшено его качество.*

**Ключевые слова:** вибрационная, конвективная, сушильная установка, гидравлический привод, динамика рабочего процесса, удельный расход энергии

**CONVECTIVE VIBRATION DRYING PLANT**

I. Kotz, M. Kutnyak

*The new basic scheme of the vertical vibration drying with hydraulic drive setting, is consider. Mathematical model of working process is given, which enables to make the analysis of all basic constituents, which help to creation of such operating condition, at which process of drying by materials is accelerated and his quality gets better.*

**Keywords:** vibration, convection, drying, hydraulic drive, dynamic work process, the specific energy consumption.

**Вступ**

У різних галузях промисловості, таких як, наприклад: будівельна, хімічна, гірнична і металургійна, важливу роль при виготовленні якісної продукції відіграють процеси сушіння різних сипучих матеріалів. Таким чином, створення нових і удосконалення існуючих конструкцій сушильних агрегатів, які характеризуються достатнім рівнем економічності, надійності і якості вихідної продукції є актуальним завданням. Найбільшого поширення серед відомих способів сушіння має конвективний спосіб, який часто поєднує в собі різні види теплообміну. Одним із способів підвищення ефективності конвективного способу сушіння сипучих матеріалів є проведення її в активному гідродинамічному режимі, який дозволить значно зменшити витрати теплової енергії та отримати високоякісну продукцію. До найбільш ефективних апаратів з такими режимами роботи відносяться сушарки псевдозрідженого віброкиплячого шару різних модифікацій. У таких вібраційних сушильних установках відбувається інтенсивне перемішування частинок матеріалу, яке призводить до створення рівних теплових і аеродинамічних умов по всьому робочому об'єму сушильної установки [1...6].

**Мета та завдання дослідження**

Метою роботи є підвищення ефективності конвективного сушіння гранульованих, дрібнодисперсних і пилоподібних матеріалів шляхом науково обґрунтованого поєднання конвективного способу сушіння з активною механічною віброактивацією шару сипучого

матеріалу, який піддається сушінню на запропонованій авторами вібраційній конвективній сушильній установці. Завданнями дослідження було проведення аналізу всіх основних складових, які характеризують конструктивні і динамічні параметри сушильної установки, аеродинамічні та теплові характеристики потоку сушильного теплового агента, який подається в зону сушіння, обґрунтування та вибір таких взаємозв'язків і співвідношень між робочими характеристиками і параметрами, які забезпечуватимуть надійне функціонування установки та отримання якісної вихідної продукції при відносно невеликих енергетичних витратах.

### Основна частина

На рис. 1 показана принципова схема експериментальної конвективної гідравлічної вібраційної сушильної установки, що працює так [7]. Вологий сипучий матеріал в необхідній кількості надходить з бункера 23 в теплоізольовану сушильну камеру 1. Під дією тиску робочої рідини, що надходить до робочих камер силових плунжерних гідроциліндрів-вібраторів 16, відбувається переміщення перфорованої газорозподільної ґратки 4 та розміщеного на ній сипучого матеріалу вгору. При цьому здійснюється деформація пружних елементів 3 і при досягненні в приводній гідросистемі розрахункового тиску робочої рідини відбувається спрацьовування гідравлічного генератора коливальних тиску робочої рідини 5.

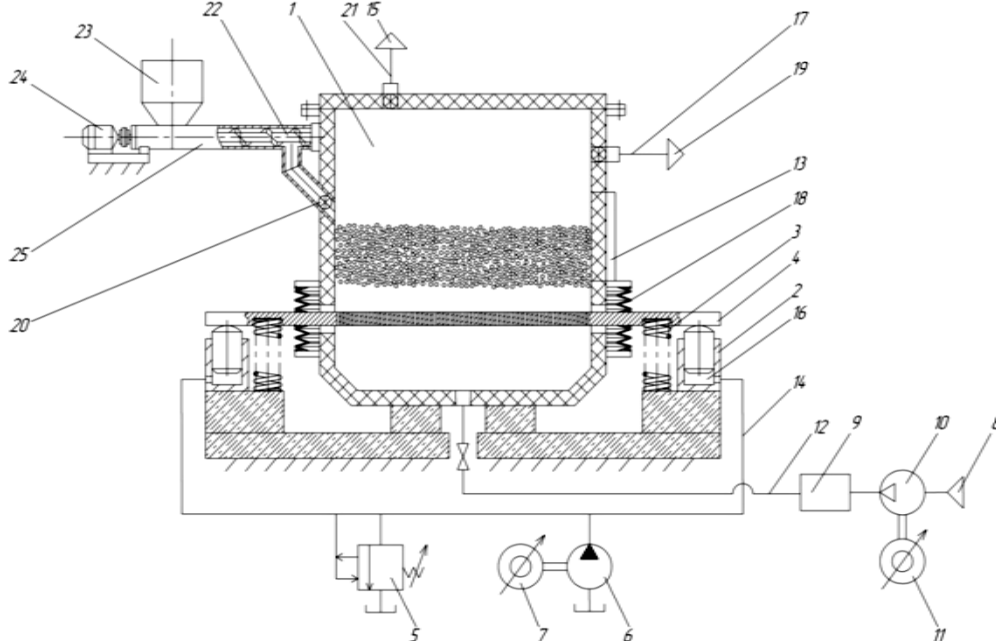


Рисунок 1 – Принципова схема експериментальної конвективної гідравлічної вібраційної сушильної установки: 1 – теплоізольована сушильна камера; 2 – вібратори – силові плунжерні гідроциліндри; 3 – пружні елементи; 4 – перфорована газорозподільна ґратка; 5 – гідравлічний генератор коливальних тиску робочої рідини; 6 – насос; 7, 11 і 24 – керовані електродвигуни змінного струму; 8 – пристрій введення сушильного агента; 9 – калорифер; 10 – вентилятор; 12 – магістраль введення сушильного агента; 13 – випускний шибер сипучого матеріалу; 14 – гідролінія; 15 – пристрій відводу сушильного агента; 16 – робочі камери вібраторів – силових плунжерних гідроциліндрів; 17 – вакуумна лінія; 18 – сільфонний герметизатор; 19 – вакуумна система; 20 – секторний затвор-дозатор; 21 – магістраль відводу сушильного агента; 22 – розподільний шнек; 23 – бункер; 25 – пристрій подачі сушильного матеріалу

Напірна магістраль приводної гідросистеми з'єднується зі зливом і тиск робочої рідини в ній падає до мінімального зливного. Під дією потенційної енергії, акумульованої в деформованих пружних елементах 3, перфорована газорозподільна ґратка 4 повертається у вихідне положення. В результаті періодичних коливальних, сипучий матеріал під час кожного робочого ходу буде підкидатися вгору, тобто відриватися від перфорованої газорозподільної ґратки 4, а потім здійснюватиметься його вільне падіння. Опорна поверхня перфорованої газорозподільної ґратки 4 буде за цей час повертатися на вихідну позицію. Під час здійснення відриву від опорної поверхні в утворений простір між перфорованою газорозподільною ґраткою 4 та сипучим матеріалом буде

надходити гаряче повітря, яке буде інтенсивно нагрівати через утворені канали у розпушеному сипучому матеріалі, що здійснює політ – вільне падіння. Таким чином, в результаті періодично повторюваних зворотно-поступальних переміщень і розпушування сипучого матеріалу буде відбуватися його перемішування, що забезпечує рівномірне прогрівання і сушіння всього масиву оброблюваного матеріалу, тобто відбуватиметься активний процес тепловологообміну. Сипучий матеріал буде швидко і рівномірно сушитися. Слід зазначити, що шар сипучого матеріалу додатково також буде приводитися в інтенсивне кипляче стан потоком сушильного агента – гарячого повітря, яке надходить від калорифера 9. Для інтенсифікації сушіння періодично після обдування матеріалу гарячим повітрям, включається вакуумна система 19 і відбувається зниження тиску в герметичній теплоізольованій сушильній камері 1. Процес сушіння здійснюється в послідовно-змінному режимі "прогрів-вакуум".

Відпрацьований сушильний агент по магістралі відводу сушильного агента 21 виводиться в зовнішнє середовище. У промисловому виконанні передбачена утилізація теплової енергії відпрацьованого сушильного агента. Висушений сипучий матеріал, в результаті відкриття випускного шиберу сипучого матеріалу 13 в бічній стінці сушильної камери, розвантажується назовні. Контроль і керування процесом сушіння здійснюється як в ручному, так і в автоматичному режимі.

Математична модель робочого вібраційного сушильного агрегату це система з диференціальних рівнянь, які описують динаміку руху сипучого матеріалу, що знаходиться на перфорованій газорозподільній гратці 4.

Для аналітичного опису динаміки застосовані наступні припущення.

1. Робочий цикл складається з трьох основних етапів: набору тиску робочої рідини до початку переміщення плунжерів силових гідроциліндрів-вібраторів 2, які приводять в рух перфоровану газорозподільну решітку 4; хід перфорованої газорозподільної гратки 4 вгору спільно з навантаженим на неї сипучим матеріалом, що знаходиться в щільному шарі; хід перфорованої газорозподільної гратки 4 вниз і відокремлене від неї вільне падіння сипучого матеріалу, який знаходиться в псевдозрідженому стані.

2. Сипкий матеріал при зворотному ході вниз здійснює відокремлене від газорозподільної гратки вільне падіння, утворюючи при цьому розріджений шар, через який відбувається перепуск сушильного агента – гарячого повітря, що нагнітається від вентилятора 9. При цьому в товщі сипучого матеріалу між його частками утворюються простори-канали певних розмірів, величина значень яких визначається залежно від амплітуди переміщень перфорованої газорозподільної гратки 4 спільно з сипучим матеріалом, який поступає для сушіння

3. Для спрощення розрахунків маса сипучого матеріалу прийнята зосередженою, габаритні розміри і форма окремих його часток не враховуються [6].

4. Рідина в приводній гідросистемі вважається стисливою, причому, коефіцієнт стисливості при тиску 0,3 МПа приймається рівним середньоінтегральному значенню  $\beta_{cp}$ , а при тиску понад 3 МПа – деякому постійному значенню  $\beta$  [8].

5. Спрацювання генератора коливань тиску робочої рідини відбувається релейно.

6. Тиск у зливній магістралі приймається рівним деякому розрахунковому значенню  $p_{зл} = \text{const}$ , яке визначається за величиною гідравлічних втрат тиску у цьому трубопроводі.

7. Несуча конструкція приводу приймається абсолютно жорсткою, оскільки її пружна деформація на 2...3 порядки менша пружної деформації рідини.

8. Абсолютне значення тривалості гальмування в рухомій механічній системі, як показали експериментальні дослідження, на порядок менше тривалості ходу вгору або вниз, а тому вони не враховуються.

9. Подача насоса 6 постійна, тобто не залежить від тиску в напірній магістралі приводної гідросистемі.

10. Циклограму робочого циклу можна представити так (рис. 2).

Робочий цикл складається з трьох етапів:  $T = t_1 + t_2 + t_3$ , де  $t_1$ ,  $t_2$  і  $t_3$ , відповідно, тривалість набору тиску в приводній гідросистемі до початку руху перфорованої газорозподільної гратки 4, а також тривалість її ходу разом із сипучим матеріалом вгору і без сипучого матеріалу вниз.

Протягом першого етапу робочого циклу тиск в гідросистемі зростає від  $p_{зл}$  – зливного тиску робочої рідини до  $p_1$ , при якому починається рух робочих органів плунжерних гідроциліндрів 2:

$$p_1 \geq \frac{P_{\Pi} + R_{mp}}{F_{nl}}, \quad P_{\Pi} = cz_{\Pi}, \quad R_{mp} = \alpha_{mp} P_{np.max}, \quad P_{np.max} = c \left( \frac{z_{max}}{2} + z_{\Pi} \right),$$

де  $p_n$  – зусилля попереднього затягування пружних елементів 3;  
 $c$  і  $z_n$  – жорсткість і попередня деформація пружних елементів;  
 $R_{mp}$  – сила сухого тертя;  
 $\alpha_{mp}$  – постійний коефіцієнт тертя;  
 $P_{np.max}$  – максимальне зусилля деформації пружних елементів 3;  
 $z_{max}$  – максимальний робочий хід плунжерів гідроциліндрів-вібраторів 2;  
 $F_{nl}$  – ефективна робоча площа поперечного перерізу плунжерів гідроциліндрів-вібраторів 2.  
 Математичний опис цієї частини перехідного процесу ( $0 \leq t \leq t_1$ ) складатиметься з одного рівняння витрат:

$$Q_n = \frac{dp}{dt} W_n \beta_{cp}, \quad (1)$$

де  $Q_n$  – продуктивність насоса 6;  
 $p$  і  $t$  – поточний тиск і час;  
 $W_n$  – повний об'єм робочих порожнин, включаючи порожнину генератора коливань тиску робочої рідини 5, порожнину приводний гідросистеми і гідроциліндрів 2.

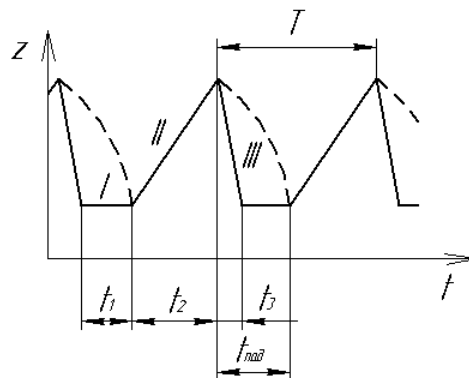


Рисунок 2 – Циклограма робочого процесу:  $t_{наб}$  – тривалість вільного падіння зрідженого сипучого матеріалу на перфоровану газорозподільну ґратку

В результаті розв'язування рівняння (1) при початкових умовах  $t = 0, p_0 = p_{зл}$ , отримаємо

$$p_1 = p_0 + \frac{Q_n t}{W_n \beta_{cp}}. \quad (2)$$

З рівняння (2) визначається тривалість  $t_1$ , тобто час за який в гідросистемі відбувається набір тиску до величини  $p_1$

$$t_1 = \frac{W_n \beta_{cp} (p_1 - p_0)}{Q_n}. \quad (3)$$

Другий етап – хід газорозподільної ґратки 4 вгору, при початкових умовах:  $t=0$ , початкове переміщення газорозподільної ґратки  $z_n=0$  і швидкість руху плунжерів гідроциліндрів-вібраторів 2:

$$M_C \frac{d^2 z}{dt^2} = p F_{nl} - c(z_n + z_k) - M_C g + P_{B1}, \quad (4)$$

$$Q_n = \frac{dp}{dt} W_n \beta + F_{nl} \frac{dz}{dt}, \quad (5)$$

$$M_C = M_{ep} + M_M, \quad (6)$$

$$P_{B1} = p_{нов} F_{ep}, \quad (7)$$

де  $M_C$  – сумарна маса;

$M_{ep}$  – маса газорозподільної ґратки 4;

$M_M$  – зосереджена маса сипучого матеріалу);

$Z_n$  – прискорення сумарної маси;

$z_k$  – кінцеве переміщення газорозподільної ґратки 4;

$g$  – прискорення земного падіння;

$P_{B1}$  – сила тиску повітря, що нагнітається від вентилятора 10, на газорозподільну решітку 4, на якій щільним шаром розташований сипучий матеріал;

$F_{ep}$  – приведена площа поперечного перерізу, по якій відбувається прилягання сипучого матеріалу до перфорованої газорозподільної ґратці 4;

$p_{нов}$  – тиск повітря, що створюється вентилятором 10;

$\frac{dp}{dt}$  – поточна зміна тиску робочої рідини в часі.

Третій етап – хід газорозподільної ґратки 4 вниз, при початкових умовах:  $t=t_2, z_1=z_k,$

$$\frac{dz_1}{dt} = 0, z_2=z_k, \frac{dz_2}{dt} = 0 :$$

$$M_{ep} \frac{d^2 z_1}{dt^2} = c[(z_n + z_k) - z] + M_{ep} g + P_B, \quad (8)$$

$$\mu f_{cl} \sqrt{\frac{2g}{\gamma} (p - p_{cl})} = Q_n + \frac{dp}{dt} W_n \beta + F_{nl} \frac{dz}{dt}, \quad (9)$$

$$M_M \frac{d^2 z_2}{dt^2} = M_M g - P_{B2}, \quad (10)$$

$$P_{B2} = M_M g \left( \frac{v^2}{v_{винт}^2} \right), \quad (11)$$

$$P_{B2} = p_{B2} F_{ep} = M_M g \left( \frac{v^2}{v_{винт}^2} \right) F_{ep}, \quad (12)$$

де  $\frac{d^2 z}{dt^2}$  – прискорення перфорованої газорозподільної ґратки 4;

$\frac{d^2 z_2}{dt^2}$  – прискорення сипучого матеріалу;

$\mu f_{zn} \sqrt{\frac{2g}{\gamma} (p - p_{zn})}$  – витрата робочої рідини при зливі з робочих камер плунжерних гідроциліндрів-вібраторів 2;

$M$  – коефіцієнт витрати робочої рідини;

$f_{zn}$  – площа прохідного перетину зливний гідролінії;

$\gamma$  – питома вага робочої рідини;

$P_{B2}$  – сила тиску на рухому частину перфорованої газорозподільної ґратки 4 і на масив приведенного в рух сипучого матеріалу;

$p_{B2}$  – тиск, який створюється в повітряній подушці між сипучим матеріалом і перфорованою газорозподільною ґраткою;

$v$  і  $v_{винт}$  – відповідно, швидкість повітряного потоку і швидкість витання частинок оброблюваного сипучого вологого матеріалу.

Далі робочий цикл повторюється. В результаті моделювання були отримані відповідні значення переміщень – ходів перфорованої газорозподільної ґратки та взаємодіючого з нею сипучого матеріалу, який підлягає сушінню, їх швидкостей і прискорень, а також тривалості набору тиску робочої рідини в приводний гідросистемі, тривалості ходів вгору і вниз.

Виходячи з отриманих в результаті розрахунків значень тривалості окремих етапів робочого циклу, можна визначити частоту зворотно-поступальних ходів перфорованої газорозподільної ґратки 4:

$$n = \frac{1}{t_1 + t_2 + t_3} \quad (13)$$

У процесі обґрунтування параметрів вібраційної сушильної установки, слід звернути особливу увагу на співвідношення між тривалістю зворотного ходу вниз і набором тиску робочої рідини для подальшого ходу вгору. Як показали проведені експериментальні дослідження, найбільш оптимальним значенням від сумарної тривалості цих етапів є наступне співвідношення (рис. 2):

$$t_1 + t_3 \geq t_{над} \quad (14)$$

Також була проведена експериментальна перевірка на прикладі сушіння вологого піску, для встановлення факторів, які істотно впливають на зміну показника енергоємності процесу сушіння. Як показник змінної стану обрано "питома витрата енергії" – основний показник ефективності сушіння сипучого матеріалу. Він добре регулюється, має чітку область визначення за результатами вимірювання витрати електричної або теплової енергії надходить від теплогенеруючого пристрою і кількості випареної вологи згідно формули:

$$Q_{уд} = \frac{P}{W_{вл}}, \text{ кВт}\cdot\text{год}/\text{кг}, \quad (15)$$

де  $P$  – кількість споживаної енергії, кВт×год;  
 $W_{вл}$  – кількість випареної вологи, кг.

Вибір факторів впливають на сушку експериментального сипучого матеріалу – вологого піску проводився на підставі проведеного нами аналізу результатів відомих раніше досліджень. Очевидно, що до числа таких факторів належить: температура сушки, витрата сушильного агента (гарячого повітря), параметри вібрації (амплітуда, частота), питома навантаження на перфоровану газорозподільну ґратку, тривалість сушіння, потужність теплогенеруючого пристрою, вологість сушильного агента, а також конструктивні особливості вертикальної вібраційної сушильної установки.

Проводилися кілька попередніх дослідів, особливо відчутним виявився вплив на якість та інтенсифікацію процесу сушіння температури гарячого повітря і його витрати. Використання можливостей зміни амплітуди вібрації допомогло суттєво підвищити якість вихідного продукту і призвело до збільшення швидкості сушіння. В результаті попередніх експериментів було встановлено, що в план експерименту необхідно включити такі чинники:

- $x_1$ – амплітуда вібрації, м;
- $x_2$ – температура сушильного агента – гарячого повітря, °С;
- $x_3$ – витрата повітря, м<sup>3</sup>/год.

Ці фактори піддавалися цілеспрямованим змінам і контролю на протязі певного проміжку часу (часу сушіння), необхідного для отримання достовірних даних про кількісні зміни сипучого матеріалу в вібраційній сушильній установці. У результаті обробки отриманих експериментальних даних було отримано рівняння регресії в наступному вигляді:

$$H = 1,216 + 0,087x_1 + 0,033x_2 + 0,372x_3 - 0,057x_1x_2 - 0,058x_1x_3 + 0,055x_2x_3 - 0,091x_1^2 - 0,12x_2^2 + 0,196x_3^2 \quad (16)$$

Дисперсія адекватності для проведених дослідів, яка визначалася у відповідності з методикою [9], склала:

$$S_{ад}^2 = 6,213 \cdot 10^{-4}.$$

Адекватність моделі перевірялася за критерієм (критерій Фішера) [9]:

$$F_p = \frac{S_{ad}^2}{S_y^2} = \frac{6,213 \cdot 10^{-4}}{2,552 \cdot 10^{-4}} = 2,435 < F_{табл} = 19,3.$$

де  $F_{табл}$  – табличне значення критерію Фішера;  
 $S_y^2$  – дисперсія похибки дослідів [9].

Отже, отримана математична модель, згідно з рівнянням регресії (16), адекватно описує результати експерименту при 5 %-му рівні значущості.

Для досягнення значень факторів, які забезпечують оптимальне протікання процесу сушіння, для рівняння регресії (16) була складена система диференціальних рівнянь, що представляють частинні похідні про трьом факторам  $x_1$ ,  $x_2$ ,  $x_3$ , які прирівнюються до нуля:

$$\left. \begin{aligned} \frac{\partial Y}{\partial x_1} &= 0,089 - 0,184x_1 - 0,056x_2 - 0,059x_3 = 0 \\ \frac{\partial Y}{\partial x_2} &= -0,034 - 0,056x_1 - 0,022x_2 + 0,057x_3 = 0 \\ \frac{\partial Y}{\partial x_3} &= 0,371 - 0,059x_1 + 0,057x_2 + 0,398x_3 = 0 \end{aligned} \right\} \quad (17)$$

Після розв’язування рівнянь системи (17) щодо невідомих були отримані оптимальні значення факторів  $x_1$ ,  $x_2$ ,  $x_3$  (табл. 1).

Таблиця 1 – Оптимальні значення факторів

Фактори	Оптимальные значения	
	Кодовані	Розкодовані
Амплітуда колебаний, м	1,035	$10,252 \cdot 10^{-3}$
Температура сушильного агента, °C	-0,656	131,121
Витрата повітря, м <sup>3</sup> /год	-0,683	8,375

Після підстановки оптимальних факторів в рівняння (16) була отримана питома витрата енергії, що дорівнює 1,46 кВт×год / кг випареної вологи.

У процесі проведення експериментальних досліджень було також встановлено ряд особливостей експлуатації запропонованої установки. Так, наприклад, при запуску установки витрата і, відповідно, швидкість сушильного агента в теплоізольованій камері 1 поступово збільшується. В період, коли його швидкість ще не досягла критичного значення (швидкості початку псевдозрідження), а між перфорованою поверхнею газорозподільної ґраткою 4 і дисперсним сипучим матеріалом вже утворилася повітряна подушка, включається гідропривід виконавчих плунжерних гідроциліндрів-вібраторів 2 з певною частотою 0,5...15 Гц. Це призводить до руйнування цілісності шару дисперсного матеріалу на ґратці, що, в свою чергу, сприяє реалізації режиму псевдозрідження.

Таким чином, режим псевдозрідження реалізується при швидкості сушильного агента, що є меншою від критичної. Внаслідок цього, перепад тисків у сушильному агенті біля поверхні газорозподільної ґратки 4 і швидкість сушильного агента в режимі псевдозрідження зменшуються. Відповідно, знижуються і енергетичні витрати на подачу сушильного агента, що сприяє збільшенню коефіцієнта корисної дії сушильної установки.

### Висновки

- Отримано результати теоретичних досліджень на підставі запропонованої математичної моделі робочого процесу нової конструкції конвективної гідроприводних вібраційної сушильної установки, які описують динаміку руху перфорованої газорозподільної решітки та

сипучого матеріалу, особливості функціонування гідроприводу для збудження коливань, а також здійснено експериментальну перевірку працездатності запропонованої установки та отримано при цьому рівняння регресії для вибору показника стану системи – питомої витрати енергії, яке узагальнює основні фактори, що впливають на зміну показника енергоємності процесу сушіння, на його якість і тривалість.

- Використання результатів проведених досліджень надасть розробникам подібних сушильних установок можливість визначати оптимальні їх конструктивні й приводні параметри, характеристики робочих режимів, правильний вибір яких сприятиме поліпшенню якості вихідної продукції, підвищить економічність і інтенсивність процесу сушіння.

#### Використана література

1. Леонтьева А. И. Моделирование и расчет процесса сушки термолабильных материалов в виброаэрокипящем слое / А. И. Леонтьева, К. В. Брянкин, А. А. Дегтярев, В. С. Орехов. – Тамбов: Изд-во ГОУ ВПО ТГТУ, 2011. – 80 с.
2. Бахмутян Н. В. Интенсификация процесса сушки фруктово-ягодного сырья во взвешенном слое: дис... канд. техн. наук: 05.18.12 / Бахмутян Наталья Витальевна; Одесская национальная академия пищевых технологий. – Одесса, 2007. – 173 с.
3. Щербаков С. Ю. Применение вибрационных установок для интенсификации процесса сушки плодов рябины / Вестник Мичуринского государственного аграрного университета. Научно-производственный журнал. – 2007. – № 2. – С. 93-97.
4. Matthew D. Sinnott, P.W. Cleary. Vibration-induced arching in a deep granular bed. Granular Matter. October 2009, Volume 11, Issue 5. – P. 345-364.
5. Stakic M., Urosevic T. Experimental study and simulation of vibrated fluidized bed drying. Chemical Engineering and Processing. 50, 2011. – p. 428-437.
6. Varati E., Esfahani J.A. Mathematical modeling of convective drying: Lumped temperature and spatially distributed moisture in slab. Energy. – 2011, 36. – P. 2294-2301.
7. Патент України на корисну модель № 26734, МКл. F 26 B17/10. Агрегат для вібраційного сушіння / А. Б. Насіковський, І. В. Коц, В. В. Петрусь, М. Ф. Друкований; заявник і патентовласник Вінницький національний технічний університет. – №u200703562; заявл. 02.04.2007; опубл. 10.10.2007, Бюл. №16 від 10.10.2007.
8. Коц И. В. Перспективы использования гидроимпульсного привода рабочих органов горных машин ударного и ударно-вибрационного действия / Вібрація в техніці та технологіях. – 2007. – №2(47). – С. 116-119.
9. Холодов В. И. Планирование эксперимента. – Севастополь: СевНТУ, 2007. – 69 с.

**Коц Іван Васильович** – к.т.н., професор кафедри теплогазопостачання Вінницького національного технічного університету.

**Кутняк Микола Миколайович** – студент Вінницького національного технічного університету.

**Коц Іван Васильович** – к.т.н., професор кафедри теплогазоснабження Вінницького національного технічного університету.

**Кутняк Николай Николаевич** – студент Вінницького національного технічного університету.

**Kots Ivan** – Ph.D., Associate Professor, Heat and Gas Supply Department, Vinnytsia National Technical University.

**Kutnyak Mykola** – student Vinnytsia National Technical University.