

## ТЕХНОЛОГІЯ БУДІВЕЛЬНОГО ВИРОБНИЦТВА

УДК 628.33

## ЕНЕРГООЩАДНА ТЕХНОЛОГІЯ ВЛАШТУВАННЯ ВЕРТИКАЛЬНОГО ГЛИБИННОГО АНОДНОГО ЗАЗЕМЛЮВАЧА З МЕТАЛОНАСИЧЕНОГО БЕТОНУ

Г. С. Ратушняк, О. І. Ободяньська

## ЭНЕРГОСБЕРЕГАЮЩАЯ ТЕХНОЛОГИЯ УСТРОЙСТВА ВЕРТИКАЛЬНОГО ГЛУБОКОВОДНОГО АНОДНОГО ЗАЗЕМЛИТЕЛЯ С МЕТАЛНАСЫЩЕНОГО БЕТОНА

Г. С. Ратушняк, О. И. Ободянская

## ENERGY-SAVING TECHNOLOGY OF DEEP VERTICAL ARRANGEMENT OF THE ANODE GROUNDING OF METAL CONCRETE

G. Ratushnyak, O. Obodyanska

*Запропоновано устаткування та технологію влаштування вертикального глибинного анодного заземлювача з металонасиченого бетону, яка забезпечує ефективне суміщення бурової, монтажної установок та приготування металонасиченого бетону в одній машині для влаштування свердловин і для одночасного монтажу глибинних анодних заземлювачів. До того ж все це забезпечується одночасно із високою продуктивністю та зручністю в обслуговуванні установки та машини, в якій застосовується це обладнання. Наведено методіку визначення основних технологічних характеристик мобільної установки для влаштування глибинних анодних заземлювачів.*

**Ключові слова:** бурова установка, монтажна установка, технологія приготування бетону, металонасичений бетон, заземлення, анодний заземлювач, глибинне заземлення, енергозбереження.

*Предложено оборудование и технологию устройства вертикального глубинного анодного заземлителя с металлонасыщенного бетона, которая обеспечивает эффективное совмещение буровой, монтажной установок и приготовления металлонасыщенного бетона в одной машине для устройства скважин и для одновременного монтажа глубинных анодных заземлителей. К тому же все это обеспечивается одновременно с высокой производительностью и удобством в обслуживании установки и машины, в которой применяется это оборудование. Приведена методика определения основных технологических характеристик мобильной установки для устройства глубинных анодных заземлителей.*

**Ключевые слова:** буровая установка, монтажная установка, технология приготовления бетона, металлонасыщенный бетон, заземления, анодный заземлитель, глубинное заземление, энергосбережения.

*An arrangement of equipment and technology vertical placement of deep anode grounding of metal concrete, which provides an effective combination of drilling, assembly plants and preparation of concrete, metal in one machine for placement of wells for simultaneous installation of deep anodic earthing. Besides all of this is provided in conjunction with high performance and ease of maintenance and installation of machines, which used the equipment. The method of determining the basic technological characteristics of mobile units for placement of deep anodic earthing.*

**Keywords:** drilling rig assembly plant, the technology of preparation of concrete, metal saturated concrete, grounding, earthing anode, deep grounding, energy conservation.

### Вступ

Газотранспортна система (ГТС) України включає 39,8 тис. км газопроводів різного призначення та продуктивності, 74 компресорні станції (КС), понад 1600 газорозподільних станцій, 13 підземних сховищ газу (ПСГ) та об'єкти інфраструктури, що забезпечують функціонування системи. Близько 16 тис. км розподільних газопроводів (або 7 %) та 7,3 тис. газорегуляторних пунктів (або близько 11,5 %) вже відпрацювали свій амортизаційний термін, морально і технічно застаріли. Рівень електрохімічного захисту підземних сталевих газопроводів складає 91 %. Не забезпечено мінімально необхідний захисний потенціал на 15,9 тис. км газопроводів, або на 7 % всіх підземних сталевих газопроводів. Також не забезпечено захистом 3,4 тис. км, або 21 % газопроводів, прокладених в зонах блукаючих струмів. Близько 47 % всіх виявлених витоків газу на зовнішніх газопроводах сталися через їх корозійні пошкодження, при цьому майже 22 % з них – на підземних газопроводах [1]. Однією з причин аварій на газопроводах є ґрунтова корозія металу, тому їхня довговічність і надійність безпосередньо залежать від рівня розвитку засобів протикорозійного захисту [2].

Задача боротьби з корозією сталевих газопроводів може бути реалізована шляхом забезпечення безперебійної роботи установок катодного захисту з метою підтримання необхідного рівня захисного потенціалу з розрахункової протяжності сталевих газопроводів та у визначений термін їх експлуатації. Конструкції існуючих катодних станцій є металомісткими та не енергоощадними.

### Постановка задачі

Поширеним способом електрохімічного захисту на протяжних ділянках сталевих газопроводів є встановлення по трасі через 7-10 км потужних установок катодного захисту з використанням глибинних анодних заземлювачів [3].

Анодний заземлювач є одним з найважливіших елементів катодного захисту. Відомі різні технології його монтажу. Одна з яких включає буріння свердловини під анодний заземлювач, розміщення в ній металевих провідників і подальше заповнення свердловини від гирла до вибою неметалевим струмопровідним матеріалом. Зазвичай таким матеріалом виступає графіт або подрібнений кокс [4]. Недоліками такої технології є висока вартість металевих провідників за великої витрати металу, трудомісткість процесів зі спускання, засипання й трамбування неметалевого струмопровідного матеріалу та низький термін служби анода через його руйнування внаслідок недостатньої зцементованості і високої розчинності струмопровідних матеріалів. Іноді як неметалевий струмопровідний матеріал використовують електропровідний розчин цементу. При заповненні свердловини розчином застосовують метод вертикального переміщення труби. У верхній частині свердловини до метало-насиченого розчину поміщають металевий провідник. Як металевий провідник використовують стрижні з арматурної сталі або ін'єкційної труби. Вартість даного способу невисока, але термін служби анода низький через просідання ґрунту і, відповідно, просідання заземлювача.

При монтажі анодного заземлювача поверхневим способом заземлювачі укладаються горизонтально в траншею і буріння свердловини не потрібно. При застосуванні глибинного або пальового способів монтажу глибинного анодного заземлювача буріння свердловини необхідне, тому існує ряд способів влаштування глибинного анодного заземлювача з використанням процесу буріння [5]. Глибинний анодний заземлювач встановлюється в свердловину, яка закатована глинистим розчином. При цьому допускається перерва під час монтування і встановлення заземлювача, тому відразу ж після завершення буріння необхідно приступати до його встановлення. Влаштування анодного заземлювача ведеться секціями з використанням монтажних столів. Після встановлення анода свердловина заповнюється глинистим розчином або коксом, верхня частина – піском або гравієм. Така технологія потребує додаткового обладнання для влаштування заземлювача.

Пальовий спосіб влаштування глибинного анодного заземлювача найчастіше виконується з відходів труб діаметром від 89 до 320 мм і довжиною до 14-15 м. Конкретні розміри палі та її конструкція визначаються технічним проектом та робочими кресленнями. Порядок виконання робіт при влаштуванні пальового заземлювача такий: підготовка палі; буріння свердловини під анодний заземлювач на розрахункову проектну глибину; встановлення палі в підготовлені свердловини; сольове оброблення палі у свердловинах; електричне під'єднання палі; приєднання

до кабельного заземлювача; обробка оголовків палі [6]. Перед установкою палі попередньо надають її нижній частині конусоподібну форму і за допомогою зварювання до оголовка палі приєднують фланець з прикрученою на болтах кришкою. Занурення палі в свердловину виконується віброздавлюванням за допомогою пароповітряного молота або іншого аналогічного обладнання. Навколо оголовка центральної палі до сполучної смуги, яка виготовляється зі сталі, приєднується струмоведучий кабель. При обробці оголовка палі її торці накриваються кришками, приєднаними до фланців на оголовках. Сполучну смугу зі сталі та оголовки палі ізолюють від ґрунту на висоті не менше 0,3 м бітумною мастикою. Оголовки палі повинні обвалувати ґрунтом на висоті не більше 0,3 м.

Зазначені технології мають обмежені функціональні можливості, оскільки не пристосовані для одночасного влаштування свердловин і для монтажу глибинних анодних заземлювачів, що конче необхідне для захисту підземних споруд і трубопроводів від електрохімічної корозії. Недоліком конструкцій установок, які використовуються у відомих технологіях влаштування глибинних анодних заземлювачів, є відсутність монтажного обладнання в одній машині для буріння свердловин, одночасного монтажу та приготування металонасиченої бетонної суміші глибинних анодних заземлювачів та їх монтажу.

Метою роботи є обґрунтування конструктивних та технологічних параметрів мобільної енергоощадної установки для влаштування вертикального глибинного анодного заземлювача з металонасиченого бетону.

### Основна частина

Для реалізації поставленої мети запропоновано конструкцію мобільної установки для влаштування вертикального глибинного анодного заземлювача з металонасиченого бетону. Установка містить платформу 4, на якій розміщено дизель-електричний комплекс 7, шнековий буровий механізм 8, устаткування для приготування металонасиченої бетонної суміші та скрині для зберігання металевих каркасів анодних заземлювачів 3. Устаткування для приготування бетонної суміші включає бункер сухої суміші 1, бетономішалку 5, шнековий транспортер 2 та смінь для води 9.

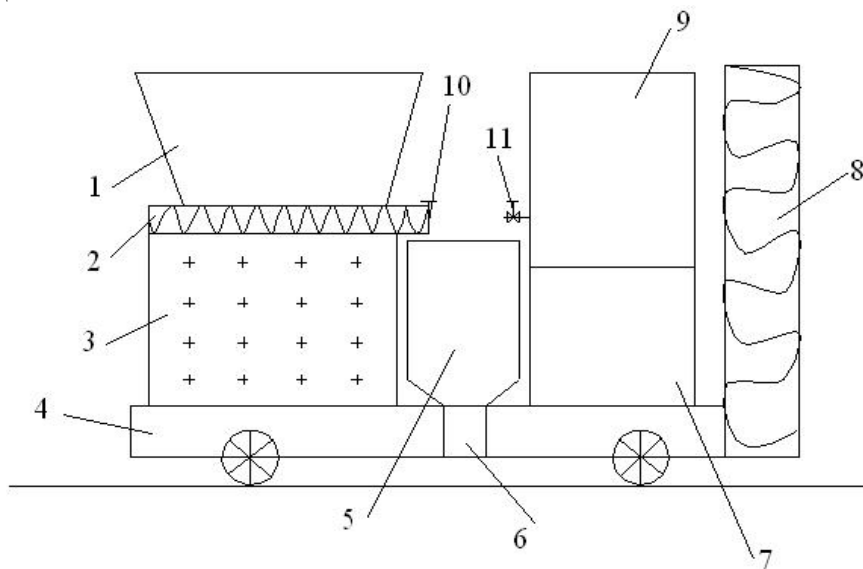


Рис. 1. Конструктивна схема мобільної установки для влаштування вертикального глибинного анодного заземлювача з металонасиченого бетону

Мобільна установка для влаштування вертикального глибинного анодного заземлювача з металонасиченого бетону працює таким чином. Засіб для шнекового буріння свердловин 8, живлячись від дизель-електричної силової установки 7, утворює свердловину в земляному пласті. Самохідна платформа 4 рухається вздовж траси прокладання глибинних анодних заземлювачів і зупиняється в той момент, коли люк подачі бетонної суміші 6 з бетономішалки 5 опиняється над щойно утвореною свердловиною. Електропровідний метало-насичений бетон готується в бетономішалці 5, до якої електропровідна металонасичена суміш [7, 8] подається порціально при

відкритій шиберній засувці 10 шнековим транспортером 2 з бункеру сухої суміші 1 для приготування металонасиченого бетону. Вода в бетономішалку 5 через кран 11 поступає дозовано з ємності для води 9, яка розміщена над нею. Там вони перемішуються, утворюючи електропровідний металонасичений бетон, який порціально подається в свердловину. Перед подачею готової бетонної суміші в свердловину через отвір для подачі каркаса анодного заземлювача, що розміщений поряд з люком подачі бетонної суміші 6, над яким розташована скриня для зберігання металевих електродів анодного заземлювача 3 станцій катодного захисту підземних споруд в свердловину, встановлюються центральний металевий електрод та симетрично розташовують навколо нього дві групи металевих електродів по чотири в кожній [9, 10]. Після встановлення каркаса глибинного анодного заземлювача у свердловину вона заливається електропровідним металонасиченим бетоном, який замішаний у бетономішалці 5. На кінцях глибинного анодного заземлювача виконують заглиблення, в яких розташовані клемні частини, що приєднані до центрального металевого електрода. Місце з'єднання кабелю з клемною частиною електрода заповнюється бітумом.

Глибинні анодні заземлювачі влаштовані за допомогою представленої технології дозволяють здійснювати загальний захист від корозії всього комплексу підземних металевих споруд на території міста в радіусі їх дії. Для їх розміщення необхідно буде в декілька разів менша площа, ніж для підгрунтових. Глибинні анодні заземлювачі забезпечують більш раціональне використання струму, оскільки постачання його відбувається в основному знизу на найбільш впливову корозії частину споруди, що захищається. При монтажі глибинних анодних заземлювачів за допомогою запропонованої установки опір розтікання анодного заземлювача не буде залежати від сезонних коливань температури і вологовмісту у верхніх пластах ґрунту.

Мобільна установка для влаштування вертикального глибинного анодного заземлювача з металонасиченого бетону дозволить влаштувати діаметр свердловини 0,2-0,3 м на глибину 1,5-4,0 м. Оголовки глибинного анодного заземлювача обваловують ґрунтом на висоті не більше 0,3 м.

Технічна продуктивність мобільної установки для влаштування вертикального глибинного анодного заземлювача з металонасиченого бетону циклічної дії:

$$\Pi_{\text{гв}} = \sum A_a / \sum t_{\text{д}}, \quad (1)$$

де  $\sum A_a$  – сумарний об'єм робіт із влаштування анодного заземлювача, що включає буріння свердловини ( $A_{\text{бур}}$ ), приготування та подачу бетонної суміші в свердловину ( $A_{\text{бет}}$ ) та монтажу каркаса анодного заземлювача ( $A_{\text{мон}}$ ), що складається з центрального металевого електрода та симетрично розташованих навколо нього двох груп металевих електродів по чотири в кожній;

$\sum t_{\text{д}}$  – сумарна тривалість циклу, що визначається продуктивністю бетономішалки та технологічними умовами влаштування заземлювача, та рівна:

$$\sum t_{\text{д}} = t_{\text{в}} + t_{\text{п}}, \quad (2)$$

де  $t_{\text{п}}$  – час переміщення установки з однієї робочої стоянки на іншу;

$t_{\text{в}}$  – тривалість влаштування вертикального анодного заземлювача визначається кількістю операцій та тривалістю окремих операцій і можливістю їх суміщення:

$$t_{\text{в}} = t_{\text{б}} + t_{\text{м}} + t_{\text{с}} + t_{\text{з}} + t_{\text{к}}, \quad (3)$$

де  $t_{\text{б}}$ ,  $t_{\text{м}}$ ,  $t_{\text{с}}$ ,  $t_{\text{з}}$ ,  $t_{\text{к}}$  – відповідно тривалість буріння свердловини, влаштування каркаса анодного заземлювача, приготування металонасиченої бетонної суміші, заливання суміші в свердловину та заповнення бітумом місця з'єднання кабелю з клемною частиною електрода.

Енергоощадність установки може бути досягнута при  $\sum A_a = \text{const}$ , а  $\sum t_{\text{д}} = \text{min}$ , що забезпечується суміщенням технологічних операцій.

Тривалість буріння свердловини  $t_6=f(L)$ , де  $L$  – глибина свердловини. Час приготування металонасиченої бетонної суміші ( $t_c$ ) визначається продуктивністю бетономішалки та тривалістю процесу приготування:

$$t_c = n \cdot t_{бет}, \quad (4)$$

де  $t_{бет}$  – тривалість роботи бетономішалки;  
 $n$  – кількість циклів приготування бетонної суміші:

$$n = V_{св} / V_3, \quad (5)$$

де  $V_{св}$  – об'єм свердловини,  $m^3$ ;  
 $V_3$  – об'єм металонасиченого бетону за один заміс,  $m^3$ .  
 Технічна продуктивність бетономішалки:

$$П_{ТБ} = V_3 k_{вх} / t_{цб}, \quad (6)$$

де  $k_{вх}$  – коефіцієнт виходу бетонної суміші (0,65-0,72);  
 $t_{цб}$  – тривалість одного циклу приготування бетонної суміші, яка рівна

$$t_{цб} = t_{зс} + t_{пс} + t_{вс}, \quad (7)$$

де  $t_{зс}$ ,  $t_{пс}$ ,  $t_{вс}$  – відповідно час завантаження, перемішування та вивантаження бетонної суміші.  
 Максимальна установлена потужність дизель-електричної силової установки:

$$N_y = N_6 + N_{шт} + N_{шб}, \quad (8)$$

де  $N_6$  – потужність бетономішалки;  
 $N_{шт}$  – потужність шнекового транспортера сухої бетонної суміші;  
 $N_{шб}$  – потужність шнекового бурового механізму, величина якої може бути зменшена при не суміщенні операцій буріння свердловини та приготування бетонної суміші.

### Висновки

- Запропонована технологія та конструкція мобільної установки для влаштування вертикального глибинного анодного заземлювача з металонасиченого бетону забезпечує можливість ефективного суміщення бурової та монтажної установок в одній машині для буріння свердловин під глибинні анодні заземлювачі або інші подібні будівельні конструкції. До того ж все це забезпечується одночасно із високою продуктивністю та зручністю в обслуговуванні машини, в якій застосовується ця установка.
- Експлуатація запропонованої мобільної установки для влаштування вертикального глибинного анодного заземлювача з металонасиченого бетону дозволить: виключити у користувача затрати на придбання додаткових обладнання та матеріалів, збільшити термін служби анодних заземлювачів та знизити затрати на влаштування та експлуатацію.
- Наведено методіку визначення основних технологічних характеристик мобільної установки для влаштування вертикального глибинного анодного заземлювача з металонасиченого бетону.

### Використана література

1. Ткаченко В. А. Газопостачання: підручник / Ткаченко В. А., Скляренко О. М. – ІВНВКП «Укреліотех», 2012. – 588с. – ISBN 978-966-2216-08-0
2. Жила В. А. Газовые сети и установки / Жила В. А., Ушаков М. А., Брюханов О. Н. – М.: Академия, 2003. – 272 с. – ISBN 5-7695-1315-2
3. Северинова Л. Н. Повышение эффективности защиты от коррозии газопроводов с применением точечно-распределенных анодных заземлений: автореф. дис. на соискание науч. степени канд. техн. наук: 25.00.19 “Строительство и эксплуатация нефтегазопроводов, баз и

- хранилищ”/ Северинова Любовь Николаевна; Науч.-исслед. ин-т прир. газов и газовых техн. – Газпром ВНИИГАЗ. – Ухта, 2010. – 24 с.
4. Энциклопедия газовой промышленности. 4-е изд. Пер. с франц.; Ред. пер. К.С. Басниев. – М.: Акционерное общество “Твант”, 1994. – 884 с. – ISBN 2-86655-050-1.
  5. Экилик Г. Н. / Электрохимические методы защиты металлов / Г. Н. Экилик. – Ростов-на Дону, 2004. – 52 с.
  6. Защита трубопроводов от коррозии : учеб. пособие. Том 1 / Ф. М. Мустафин, М. В. Кузнецов, Г. Г. Васильев [и др.]. – СПб. : Недра, 2005. – 620 с.
  7. Патент України № 61665, МПК С23 F13/00 / Ратушняк Г. С., Слюсаренко Р. П., Ободянська О. І., Бікс Ю. С. Матеріал для виготовлення анодного заземлювача. Бюл. № 14, 2011 р.
  8. Патент України № 61666, МПК С23 F13/00 / Ратушняк Г. С., Слюсаренко Р. П., Ободянська О. І., Бікс Ю. С. Матеріал для виготовлення анодного заземлювача. Бюл. № 14, 2011 р.
  9. Патент України № 73073, МПК С23 F13/00 / Ратушняк Г. С., Слюсаренко Р. П., Ободянська О. І. Глибинний анодний заземлювач. Бюл. № 17, 2012 р.
  10. Патент України № 74372, МПК С23 F13/00 / Ратушняк Г. С., Слюсаренко Р. П., Ободянська О. І. Глибинний анодний заземлювач. Бюл. № 20, 2012 р.

**Ратушняк Георгій Сергійович** – к.т.н., професор кафедри теплогазопостачання Вінницького національного технічного університету.

**Ободянська Ольга Ігорівна** – асистент кафедри теплогазопостачання Вінницького національного технічного університету.

**Ратушняк Георгій Сергеевич** – к.т.н., професор кафедри теплогазоснабження Вінницького національного технічного університету.

**Ободянская Ольга Игоревна** – асистент кафедри теплогазоснабження Вінницького національного технічного університету.

**Ratushnaik George** – Ph.D., docent of department of Gas Supply Vinnytsia National Technical University.

**Obodyanska Olga** – assistant of department of Gas Supply Vinnytsia National Technical University.