

УДК 624.131

ФІЗИКО-МАТЕМАТИЧНА МОДЕЛЬ НАПРУЖЕНОГО СТАНУ ШЕЛЬФОВОГО ҐРУНТУ ЧОРНОМОРСЬКОГО УЗБЕРЕЖЖЯ ВАРНИ

Генчо Панічаров

ФИЗИКО-МАТЕМАТИЧЕСКАЯ МОДЕЛЬ НАПРЯЖЕННОГО СОСТОЯНИЯ ШЕЛЬФОВОГО ҐРУНТА ЧЕРНОМОРСКОГО ПОБЕРЕЖЬЯ ВАРНЫ

Генчо Паничаров

PHISYCAL AND MATHEMATICAL MODEL OF SHELF STRESS STATE OF GROUND BLACK SEA COAST THE CITY OF VARNA

Gencho Panicharov

Проаналізовано літературні джерела з проблем фізико-математичних моделей для різних видів ґрунтів в різному стані. Розглянуто особливості моделей шельфового ґрунту чорноморського узбережжя. Вказана нелінійна залежність напруги і деформації ґрунту.

Проведено аналіз моделей, що описують стан глинистих, піщано-вологих і водонасичених ґрунтів. Розроблена фізико-математична модель для шельфових ґрунтів і описані рівняння в кульовому і девіаторному вигляді як у складових еліментов цієї моделі, так і в сумарному стані.

Запропоновано рівняння консолідаційного ущільнення вологих і водонасичених шельфових ґрунтів, відтиснення порової води (нейтральним тиском), поява ефективних тисків, що сприймаються твердою частинкою шельфових ґрунтів.

Ключові слова: фізико-математична модель, ґрунт, шельф, деформація, консолідаційне ущільнення, порова вода.

Проанализированы литературные источники по проблемам физико-математических моделей для различных видов грунтов в различном состоянии. Рассмотрены особенности моделей шельфового ґрунта черноморского побережья. Указана нелинейная зависимость напряжения и деформации ґрунта.

Проведен анализ моделей, описывающих состояния глинистых, песчаных влажных и водонасыщенных грунтов. Разработана физико-математическая модель для шельфовых грунтов и описаны уравнения в шаровом и девіаторном виде, как в составляющих эліментов этой модели, так и в суммарном состоянии.

Предложены уравнения консолидационного уплотнения влажных и водонасыщенных шельфовых грунтов, отжатия поровой воды (нейтральным давлением) появление эффективных давлений воспринимаемых твердой частицей шельфовых грунтов.

Ключевые слова: физико-математическая модель, почва, шельф, деформация, консолидационное уплотнение, поровая вода.

Analyzed the literature on physical and mathematical models for different types of soils in different states . Consider the features of soil models shelf of the Black Sea coast. Contains the nonlinear dependence of the stress and strain of the soil.

The analysis of models describing the state of clay , sand wet and saturated soils . The physical and mathematical model for offshore soil and described equation in spherical and deviatoric form as in elimentov components of this model , and in a total state.

The equations of the consolidation and compaction of wet soils saturated shelf , down, pore water (neutral pressure) the emergence of effective pressure is sensed by a solid particle offshore soils.

Keywords: physical and mathematical model, the soil, shelf, deformation, consolidation consolidation, pore water.

Введение

При расчете любых объектов, особенно набережных, гидротехнических и морских сооружений требуется изучать особенности грунтовых оснований. Поэтому нами были проанализированы многие литературные источники [1]. Однако физико-математические модели для шельфовых грунтов черноморский побережий отсутствуют. Основная форма уравнений выражается тензорами напряжений и деформаций, как для шарового, так и для девиаторного компонент различных тел.

Изложение

Физико-математическая модель составляется из отдельных элементов, носящих имена ученых, которые впервые предложили их. Существуют следующие элементы моделирования:

1. Пружина Гука [2] (упругое тело) – характеризует линейную зависимость между напряжениями и деформацией как для шарового, так и для девиаторного компонент:

$$p_{rs}^0 = 3Ke_{rs}^0; p_{rs}^d = 2Ge_{rs}^d; p_{rs} = p_{rs}^0 + p_{rs}^d; \tag{1}$$

где p_{rs}^0 – компонент шарового тензора напряжений в вертикальном направлении от действующих нагрузок;

$$K = \frac{E_0}{3(1-2\mu_0)} \text{ – модуль объемного сжатия;}$$

$$G = \frac{E_0}{3(1+2\mu_0)} \text{ – модуль сдвига грунта;}$$

E_0 – модуль деформации грунта;

μ_0 – коэффициент Пуассона; индекс «d» – девиаторный тензор, а «0» – шаровый.

2. Амортизатор (жидкость) Ньютона [3] .

3. Тела Сен-Венана [4] – характеризует сопротивление сил трения. Здесь принимается, что тело несжимаемо $e_v = 0; e_{rs}^0 = 0$ и не может перемещаться до тех пор, пока сдвигающие напряжения не превышают сопротивление данных элементов. При этом удовлетворяется условие:

$$p_{rs}^d \leq \theta_{rs} \rightarrow e_{rs}^d = 0; \tag{2}$$

4. Дополнительные физические элементы, такие как: скользящий блок Кепеса; стопоры и регуляторы [5].

Все эти элементы физико-математических моделей приведены на рис. 1.

Прямыми или последовательными соединениями этих элементов можно получить различные физико-математические модели, которые описывают различные состояния различных материалов. Например, тела Максвелла, показанные на рис. 2, пружина Гука и амортизатор Ньютона соединены последовательно.

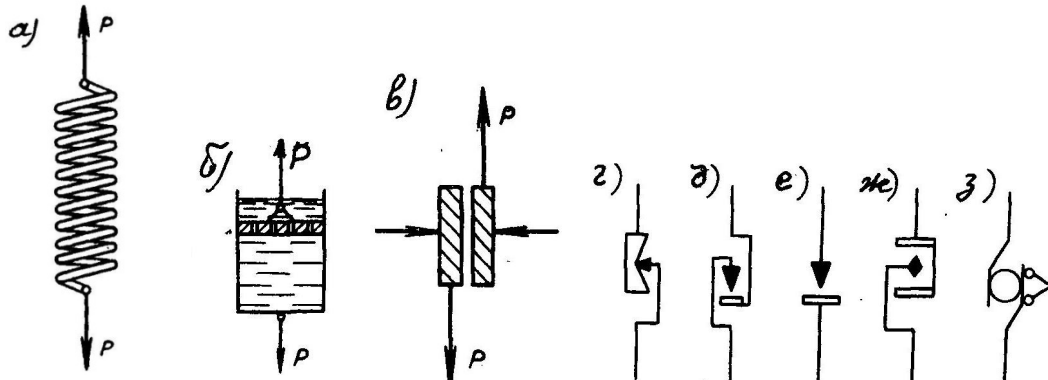


Рис. 1. Элементы физико-математической модели для грунтов:
 а – пружина Гука; б – амортизатор Ньютона; в – трения Сен-Венана;
 г – скользящий блок Кепеса; д, е, ж – стопоры, з – регулятор

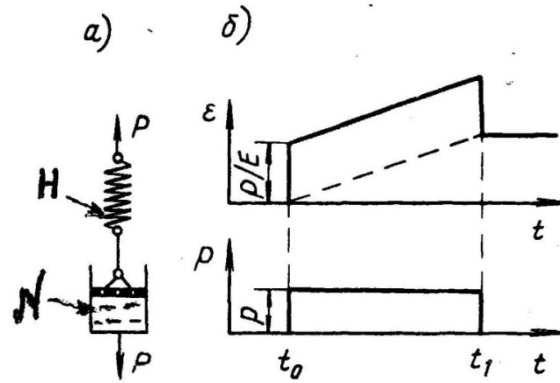


Рис. 2. Модель тела Максвелла:
 а – последовательное соединение пружины Гука и амортизатор Ньютона;
 б – зависимости ε/t и p/t

Модель Максвелла может быть использована в основном для девиаторных компонент тензоров напряжений p_{rs}^d и деформаций e_{rs}^d .

Если пружины Гука и амортизатор Ньютона соединить параллельно, тогда можно получить тело Кельвина, как показано на рис. 3.

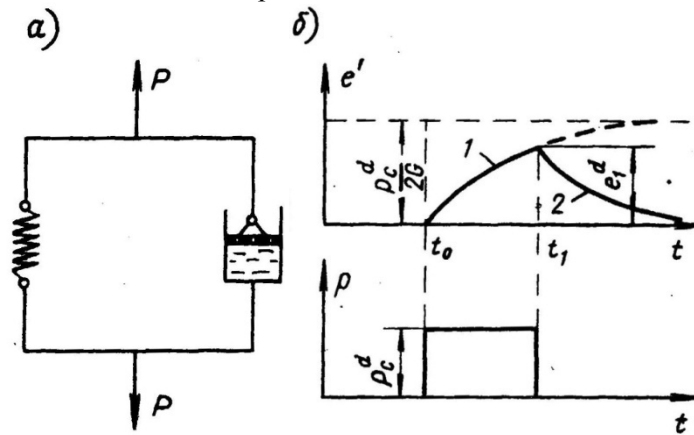


Рис. 3. Модель тела Кельвина

Тело Максвелла (рис. 2) и тело Кельвина (рис. 3), которые отличаются только способом соединения пружины Гука и амортизатора Ньютона, коренным образом отличаются от возможностей описания состояния грунтов. Например, тело Максвелла соответствует внезапному приложению к телу постоянной во времени t нагрузки. Здесь пружина Гука и амортизатор Ньютона соединены последовательно, поэтому нагрузка на оба элемента действует одинаково, но скорость суммарной деформации равна сумме составляющих модель элементов, т. е. скорость деформации пружины Гука и скорость деформации амортизатора Ньютона можно записать в следующем виде (в девиаторном тензоре).

Структурная модель тела Кельвина получена при параллельном соединении пружины Гука и амортизатора Ньютона (рис. 3), поэтому полная нагрузка распространена на оба элемента соответственно, т. е. применительно к их девиаторным $p_{rs}^d = 2Ge_{rs}^d$ и шаровым $p_{rs}^0 = 3Ke_{rs}^0$ компонентам тензоров напряжений и деформаций.

Как видно из рисунка 3, б при нулевом значении начальной деформации $e_{rs,0}^d = 0$ нарастание деформации идет по кривой 1, при достижении деформацией в некоторый момент времени t_1 значения $e_{rs,1}^d$ нагрузка с тела будет снята. Тогда деформация тела начнет уменьшаться в соответствии с зависимостью:

$$e_{rs}^d = e_{rs,1}^d \exp \left[-\frac{G}{\nu^d} (t - t_1) \right]; \quad (3)$$

Уменьшение деформации (кривая 2 рис. 3, б) характеризует упругое последствие ползучести тела.

Как видно, тело Кельвина хорошо описывает шаровую часть компонент тензоров напряжений и деформаций, и характеризуют поведение тела, что позволяет получать упругое последствие при действии нагрузки, а также нагрузка распределяется на оба элемента, т.е. на элементы пружины Гука и амортизатор Ньютона, значить тело Кельвина можно принимать как часть описывающую реологическую структуру шельфовых грунтов.

Анализ тела Максвелла показал, что это тело хорошо описывает девиаторную часть тензоров напряжений и деформаций. Тело Максвелла соответствует внезапному приложению к телу постоянной во времени t нагрузку, что характерно волновому процессу. Здесь волновая нагрузка может воздействовать на оба элемента (пружина Гука и амортизатор Ньютона) одинаково и скорость деформации будет слагаться из скорости деформаций обоих элементов. Значит, тело Максвелла может быть принято как II-часть описывающая реологическую структуру шельфовых грунтов.

Нами предложена физико-математическая модель для описания свойств шельфовых грунтов, состоящих из тела Кельвина и тела Максвелла.

Шельфовые грунты могут состоять из песчаных (пески гравелистые, крупные пески, мелкие пески, пылеватые пески) и глинистых (супесь, суглинок, глины) грунтов во влажном и водонасыщенном состоянии. Шельфовые грунты могут находиться в плотном (твердом), средней плотности (полутвердом) в рыхлом (пластическом и текучем) состоянии.

Предложенная комбинированная реологическая модель достаточно хорошо описывает свойства вышеперечисленных шельфовых грунтов для практических расчетов при использовании их для строительства морских сооружений.

Рассмотрим уравнения физико-математической модели для шельфовых грунтов.

Зависимости шаровых и девиаторных тензоров напряжений и деформаций для шельфовых грунтов на основе комбинированной реологической модели можно выразить следующими реологическими уравнениями:

$$e_{rs}^d = \frac{p_{rs}^d}{2G} + \frac{p_{rs}^d}{2\nu^d}; \quad (4)$$

$$p_{rs}^0 = 3(K + \nu^0 \frac{\partial}{\partial t}) e_{rs}^0; \quad (5)$$

$$p_{rs}^d = \frac{2\nu^d \frac{\partial}{\partial t}}{1 + \frac{\nu^d}{G} \cdot \frac{\partial}{\partial t}} \cdot e_{rs}^d; \quad (6)$$

Физико-математическая модель хорошо описывает шельфовые грунты, имеющие вязко-упругое состояние в нелинейной постановке между напряжением и деформацией, а также можно принимать их в линейном виде. Линейный вид моделей здесь не рассматривается, т. к. это относится к отдельным проблемам.

Под внешней нагрузкой от собственного веса морских сооружений, от гидростатических давлений и других нагрузок шельфовые грунты сжимаются и происходит консолидация. Дифференциальное уравнение консолидации в шельфовых грунтах при нелинейной постановке будет иметь следующий вид:

$$\frac{\partial e}{\partial t} = (1 + e) \frac{k_o}{\gamma_w} \cdot \frac{\partial^2 u}{\partial z^2}; \quad (7)$$

где e – коэффициент пористости;
 t – время;
 k_o – коэффициент фильтрации, м/сут;
 γ_w – 10кН/м^3 – удельный вес воды;
 u – поровое давление;
 z – глубина, м.

Если принимать:

$$\frac{\partial \frac{e}{1+e}}{\partial t} = -\frac{\partial \varepsilon_1}{\partial t}; \quad (8)$$

$$\frac{\partial^2 u}{\partial z^2} = -\frac{\partial^2 \sigma'}{\partial z^2} = -(\lambda + 2\psi) \frac{\partial^2 \varepsilon_1}{\partial z^2}; \quad (9)$$

$$\psi = \frac{v^d \frac{\partial}{\partial t}}{1 + \frac{v^d}{G} \cdot \frac{\partial}{\partial t}}; \lambda = (K + v^0 \frac{\partial}{\partial t}) - \frac{2}{3} \psi; \quad (10)$$

$$\lambda = \frac{K + \left[v^0 + \left(\frac{K}{G} - \frac{2}{3} \right) v^d \right] \frac{\partial}{\partial t} + \frac{v^d v^0}{G} \cdot \frac{\partial^2}{\partial t^2}}{1 + \frac{v^d}{G} \cdot \frac{\partial}{\partial t}}.$$

Здесь λ и ψ – параметры Лямэ.

После сжатия поровой воды (нейтрального давления – принимаемое поровой водой), твердые частицы влажный или водонасыщенный шельфовый грунт воспринимает эффективные давления, определяемые формулой:

$$\sigma' = p_{y\delta} = -(\lambda + 2\psi) \frac{\partial p}{\partial z} = (\lambda + 2\psi) \varepsilon_1; \quad (11)$$

При увеличении нагрузки поровое давление (нейтральное давление) $\partial u / \partial t$ уменьшается на единицу глубины на величину, соответствующую увеличению эффективного напряжения (давления). Тогда будет:

$$\frac{\partial u}{\partial z} = -\frac{\partial \sigma'}{\partial x} = -(\lambda + 2\psi) \frac{\partial^2 p}{\partial z^2}; \quad (12)$$

На основе уравнений (12) можно использовать дифференциальное уравнение консолидации шельфовых грунтов в следующей форме:

$$\frac{K_o}{\gamma_w} (\lambda + 2\psi) \frac{\partial^2 \varepsilon_1}{\partial z^2} + \frac{\partial \varepsilon_1}{\partial t} = 0; \quad (13)$$

В уравнении (13) сомножитель $\lambda + 2\psi$ заменяется значением:

$$(\lambda + 2\psi) = \frac{K + \left[\left(\frac{K}{G} + \frac{4}{3} \right) v^d + v^0 \right] \frac{\partial}{\partial t} + \frac{v^0 v^d}{G} \cdot \frac{\partial^2}{\partial t^2}}{1 + \frac{v^d}{G} \cdot \frac{\partial}{\partial t}}; \quad (14)$$

Применительно к случаю внезапного приложения динамической (ударно-волновой)

равномерно распределенной нагрузки q и к граничным условиям, представленным на рис. 4.

Для простейшего случая при ступенчатой нарастающей ударно-волновой нагрузке условия будут иметь вид: $q(t) = 0, t < 0; q(t) = q_0, t > 0$.

Линейная деформация ε_1 в момент времени t приближенно можно определить следующим путем:

$$\varepsilon(t) = \frac{q}{K} \left[1 - \frac{8}{\pi^2} \sum_{i=0}^{\infty} \frac{1}{(2i+1)^2} \exp \frac{-Kt}{\nu^0 + \left(\frac{4}{3} + \frac{K}{G}\right)\nu^d + \lambda_1^2} \right], \quad (15)$$

Здесь λ_1 можно определить формулой

$$\lambda_1^2 = \frac{\gamma_w}{k_\delta} \left(\frac{2h}{\pi}\right)^2 \frac{1}{(2i+1)^2} \quad (16)$$

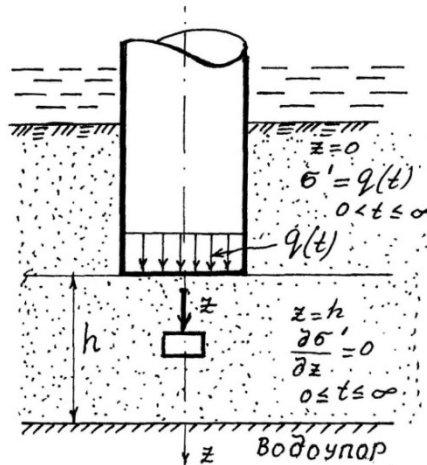


Рис. 4. Расчетная схема сжимаемости шельфовых песчаных грунтов от внезапно приложенной динамической равномерно распределенной нагрузки $q(t)$

Для среднего бокового давления оказываемого на буронабивные или буроинъекционные сваи заглубленной части к шельфовым грунтам можно получить из следующей формулы:

$$\sigma_a = q \left\{ 1 + \frac{8}{\pi^2} \sum_{i=0}^{\infty} \frac{1}{(2i+1)^2} \cdot \frac{6\nu^d}{4\nu^d + 3(\nu^0 + \lambda_1^2)} \cdot \left[\exp\left(-\frac{G}{\nu^d}t\right) - \exp \frac{-Kt}{\nu^0 + \left(\frac{4}{3} + \frac{K}{G}\right)\nu^d + \lambda_1^2} \right] \right\} \quad (17)$$

Как видно из (17) боковое давление к заглубленной части свай от шельфового грунта зависит от величины динамической (ударно-волновой нагрузки q), величины модуля объемного сжатия шельфового грунта K , модуля сдвига грунта G , коэффициента объемной вязкости в шаровом ν^0 и девиаторном ν^d виде реологической модели для шельфовых грунтов и коэффициента λ_1 . В реологической «комбинированной» модели для шельфового грунта, напряжение стремится к нулю, если его деформация остается постоянной. В связи с этим по «комбинированной» модели предложенной нами сдвигающие напряжения к концу консолидации (отжатия поровой воды и уплотнения) рассеиваются, а гидростатическое напряженное состояние – сохраняется.

Выводы

- Проанализированы литературные источники по проблемам физико-математических моделей для различных видов грунтов в различном состоянии, однако отсутствуют модели описывающие шельфовые грунты.
- Разработана физико-математическая модель для шельфовых грунтов и описаны уравнения в шаровом и девиаторном виде, как в составляющих элементах этой модели, так и в суммарном состоянии.
- Предложены уравнения консолидационного уплотнения влажных и водонасыщенных шельфовых грунтов отжатия поровой воды (нейтральным давлением) появление эффективных давлений воспринимаемой твердой частицей шельфовых грунтов.
- Установлено, что предложенная физико-математическая модель хорошо описывает шельфовые грунты в линейной и нелинейной постановке задачи, а так же хорошо описывает при шаровом и девиаторном тензорах напряжений и деформаций.

Использованная литература

1. Fardis, M., Carvalho, E.C., Elnashai, A., Faccioli, E., Pinto, P.E., Plumier, A., Designers Guide to EN 1998-1 and EN 1998-5: Eurocode 8: Design of Structures for Earthquake Resistance. General Rules, Seismic Actions, Design Rules for Foundations and Retaining Structures. Thomas Telford Publishers, London, 2005.
2. Walter Lewin (1 October 1999). *Hooke's Law, Simple Harmonic Oscillator. MIT Course 8.01: Classical Mechanics, Lecture 10.*
3. Stanway, R. Smart Fluids: Current and Future Developments. Materials Science and Technology, 20.
4. R. von Mises, On Saint-Venant's Principle. , Bull. AMS, 51
5. B. Kepess, St. Lawrence University, 2006, North Country, New York.
6. [6] Panicharov G., XV- Jubileuszowe Miedzynarodowe Sympozium “Geotechnika-Geotechnics 2012” Gliwice, Polska, 23-26 pazdziernika 2012.
7. [7] Panicharov G., Mechanics of soil. Landslides. Palmariun Academic Publishing, Saarbrücken, Germany, 2012

Генчо Паничаров – доц. к.т.н. інж. Варненскі Свободен Університет „Чернорізец Храбър“, м. Варна, Болгарія.

Генчо Паничаров – доц. к.т.н. инж. Варненски Свободен Университет „Черноризец Храбър“, г. Варна, Болгария.

Gencho Panicharov – assoc. prof., PhD, eng VFU, Varna, Bulgaria.