

**БУДІВЕЛЬНІ КОНСТРУКЦІЇ**

УДК 624.01:629.01

**ЗАХИСНІ КОНТЕЙНЕРИ ДЛЯ ТВЕРДИХ РАДІОАКТИВНИХ РЕЧОВИН**

В. О. Попов, А. А. Власко

**SAFETY CONTAINERS FOR SOLID RADIOACTIVE SUBSTANCES**

V. Popov, A. Vlasko

*У статті узагальнено інженерний досвід з проектування захисних контейнерів для зберігання сухих радіоактивних відходів з низькою інтенсивністю випромінення, виконано класифікацію радіоактивних відходів, що потребують захоронення в зоні відчуження Чорнобильської АЕС, виявлено раціональний за критерієм витрат матеріалів тип конструкції контейнерів середньої місткості зі сталобетону.*

*Виконано узагальнення конструктивних рішень та розглянуті позитивні та негативні конструктивні особливості контейнерів. Виявлено, що сталобетонні конструкції мають суттєві переваги над іншими конструктивними типами: проста технологія виготовлення, ремонту та підсилення; зменшення витрат на опалубку та закладні деталі; поєднана функція робочої арматури із захисним огороженням бетону.*

*В статье обобщено инженерный опыт по проектированию защитных контейнеров для хранения сухих радиоактивных отходов с низкой интенсивностью излучения, выполнено классификацию радиоактивных отходов, требующих захоронения в зоне отчуждения Чернобыльской АЭС, обнаружено рациональный по критерию затрат материалов тип конструкции контейнеров средней емкости с сталобетона.*

*Выполнено обобщение конструктивных решений и рассмотрены положительные и отрицательные конструктивные особенности контейнеров. Обнаружено, что сталобетонным конструкции имеют существенные преимущества перед другими конструктивными типами: простая технология изготовления, ремонта и усиления, уменьшение расходов на опалубку и закладные детали; совмещенная функция рабочей арматуры с защитным ограждением бетона.*

*This article summarizes engineering experience in design of protective containers for storage of dry radioactive waste with low intensity radiation, executed the classification of radioactive waste requiring disposal in the exclusion zone of Chernobyl nuclear power plant, found reasonable by the criterion of cost of materials type of container's construction with high-capacity steelconcrete.*

*Done synthesis of design solutions and discussed the positive and negative design features container. It was found that steel concrete structures have significant advantages over other types of design: simple technology manufacturing, repair and reinforcement, reducing the cost of formwork and embedded parts, combined function of the working valve with protective fencing concrete.*

**Вступ**

На сьогодні в країнах світу, де використовується ядерна енергетика, постала важлива проблема утилізації її відходів і, відповідно, збільшується попит на якісне, надійне та довговічне пакувальне обладнання. Особливо гостро це відчувається в Україні після катастрофи на Чорнобильській АЕС, яка негативно вплинула на загальну екологічну ситуацію в країні. За підрахунками вчених, на території Чорнобильської зони відчуження загальна активність радіоактивних речовин складає близько 220 кКюрі [4]. Радіаційні умови зони відчуження досить різноманітні і змінюються в залежності від відстані до джерела викиду. Якщо оцінювати в загальному, то для територій, які знаходяться в межах 10-км зони відчуження рівні потужності експозиційної дози знаходяться в межах 0,1-2,0 мР/годину, а щільність забруднення ґрунту радіонуклідами складає від 800 до 8000 кБк/м<sup>2</sup> (може й перевищувати ці значення). На територіях, які знаходяться за межами 10-км зони відчуження, потужність дози опромінення складає від 20 до

200 мкР/годину, а щільність забруднення ґрунту складає 20-4000 кБк/м<sup>2</sup> [4].

На даний момент триває безпосереднє захоронення тільки короткоіснуючих низько- і середньоактивних твердих радіоактивних відходів. Одна з найбільш поширених проблем у нашій країні – проблема забруднення радіонуклідами ґрунтів, у верхньому шарі яких концентруються радіоактивні стронцій і цезій, накопичення радіоактивного будівельного сміття і брухту, залізобетонних та металевих виробів, що утворюються під час дезактиваційних робіт на території 30-кілометрової зони ЧАЕС. Тому для їх утилізації розробляються та створюються захисні контейнери.

### Постановка проблеми

Мета даної роботи – узагальнити інженерний досвід з проектування контейнерів для утилізації найбільш поширених твердих відходів. Для виконання поставленої мети необхідно виконати такі задачі:

1. Виконати класифікацію радіоактивних речовин; визначити типи відходів, що підлягають обов'язковому захороненню;
2. Вивчити можливі способи утилізації низькорadioактивних відходів;
3. Ознайомитися з класифікацією та типовими конструкціями захисних контейнерів для зберігання і транспортування радіоактивних речовин;
4. Виконати узагальнення конструктивних рішень контейнерів для зберігання відходів слабкої інтенсивності; вивчити позитивні та негативні конструктивні особливості конструктивних модифікацій;
5. Зробити висновки щодо найбільш раціональної конструкції контейнерів для відходів із слабкою інтенсивністю випромінювання.

### Основна частина

Для оцінювання ефективності методів дезактивації території зони відчуження, необхідно знати види самих відходів.

Встановлено два типи радіоактивних відходів (короткоіснуючі та довгоіснуючі), ґрунтуючись на основі критеріїв допустимості їх захоронення в поверхневих (приповерхневих) сховищах або глибоких геологічних формаціях і використовуючи дози потенційного опромінення ( $E_p$ ) через 300 років після захоронення:

- короткоіснуючі:  $E_p < 1$  мЗв·рік<sup>-1</sup>;
- довгоіснуючі:  $E_p > 50$  мЗв·рік<sup>-1</sup>. [4]

Також, радіоактивні відходи поділяються за агрегатним станом на тверді, рідкі та газоподібні.

Зберігання або захороненню безпосередньо підлягають тільки тверді радіоактивні речовини.

Існують такі основні види твердих відходів: залишки урану або радію, не витягнуті при переробці руд і штучні радіонукліди, що виникли при роботі реакторів і прискорювачів. Дані про тверді радіоактивні відходи наведені у табл. 1. Допустимість захоронення відходів розглянута у таблиці 2.

Таблиця 1

**Класифікація твердих радіоактивних відходів**

Категорії РАВ	Потужність експозиційної дози, Р / год	Вид домінуючого випромінювання		
		альфа-випромінювачі, Кі / кг	бета-випромінювачі, Кі / кг	Потужність дози гамма-випромінювання (0,1 м від поверхні), Гр / год
Низькоактивні	нижче 0,2	$2 \times 10^{-7} - 10^{-5}$	$2 \times 10^{-6} - 10^{-4}$	$3 \times 10^{-7} - 3 \times 10^{-4}$
Середньо-активні	0,2 - 2	$10^{-5} - 10^{-2}$	$10^{-4} - 10^{-1}$	$3 \times 10^{-4} - 10^{-2}$
Високоактивні	вище 2	вище $10^{-2}$	вище $10^{-1}$	вище $10^{-2}$

**Класифікація РАВ, яка базується на критеріях допустимості (недопустимості) їх захоронень у сховищах різних типів**

Тип РАВ	Дози потенційного опромінення через 300 років після захоронення	Тип можливого звільнення у період до 300 років після захоронення	Допустимий тип захоронення РАВ
Короткоіснуючі	Нижче рівня Б	Повне, обмежене	Поверхневий або приповерхневий
Визначається за погодженням з органами державного регулювання	Вище рівня Б, але нижче рівня А	Дозволяється обмежене	Визначається за погодженням з органами державного регулювання
Довгоіснуючі	Вище рівня А	Не розглядається	У стабільних глибоких геологічних формаціях

В наш час розробляються технології іммобілізації радіоактивних відходів та досліджуються різні способи їх поховання, основними критеріями при виборі якого для широкого використання є такі:

- мінімізація витрат на реалізацію заходів щодо поводження з радіоактивними відходами;
  - скорочення утворення вторинних радіоактивних відходів.
- Існують такі методи знешкодження і поховання твердих відходів:
- біологічне окислення в умовах, що моделюють природні;
  - термічна обробка;
  - складування відходів на поверхні землі;
  - поховання на ділянках, що не мають господарського значення – яри, кар'єри, шурфи, траншеї, шпари. [5]

Біологічне окислення застосовується для знешкодження твердих відходів, у тому числі осадів, що утворюються в системах біологічного очищення.

Термічна обробка – спалювання здійснюють у високотемпературних хімічних реакторах – печах.

Тверді відходи переробляють також під високим тиском, під дією якого утворюється спресовані спечені матеріали.

Захоронення твердих промислових відходів у поверхневих сховищах – найбільш розповсюджений спосіб їх знешкодження. Такий спосіб приводить до відчуження великих ділянок землі, що могли б якісно використовуватися, і до забруднення поверхневих і підземних вод. Основний тип поверхневих сховищ – шламонакопичувачі, що будують за каскадним принципом. Шламохранилища включають чашу, береги, греблю і дренажну систему, що захищає ґрунти від спорудженням від фільтраційних деформацій і, що відводить зі сховища забруднені стоки для знешкодження.

Захоронення промислових токсичних відходів на ділянках, що не мають господарського значення, проводять після їх стабілізації обробкою сполучними або цементуючими речовинами – рідким склом, цементними розчинами, бітумами. Отримані блоки закладають у кар'єри, шпари, шурфи й інші природні або штучні поглиблення в поверхневих шарах землі.

Радіоактивні відходи, що підлягають захороненню, поділяються на такі види:

- цементовані відходи, за питомою активністю відносяться до II групи;
- ґрунт, будівельне сміття, залізобетонні вироби та інші. Відносяться до I-II груп забрудненості;
- попіл від спалювання відходів з деревини 30-км зони, за питомою активністю відносяться до I-II груп;
- металеві радіоактивні відходи, що не підлягають дезактивації, за питомою активністю відносяться до I-II груп.

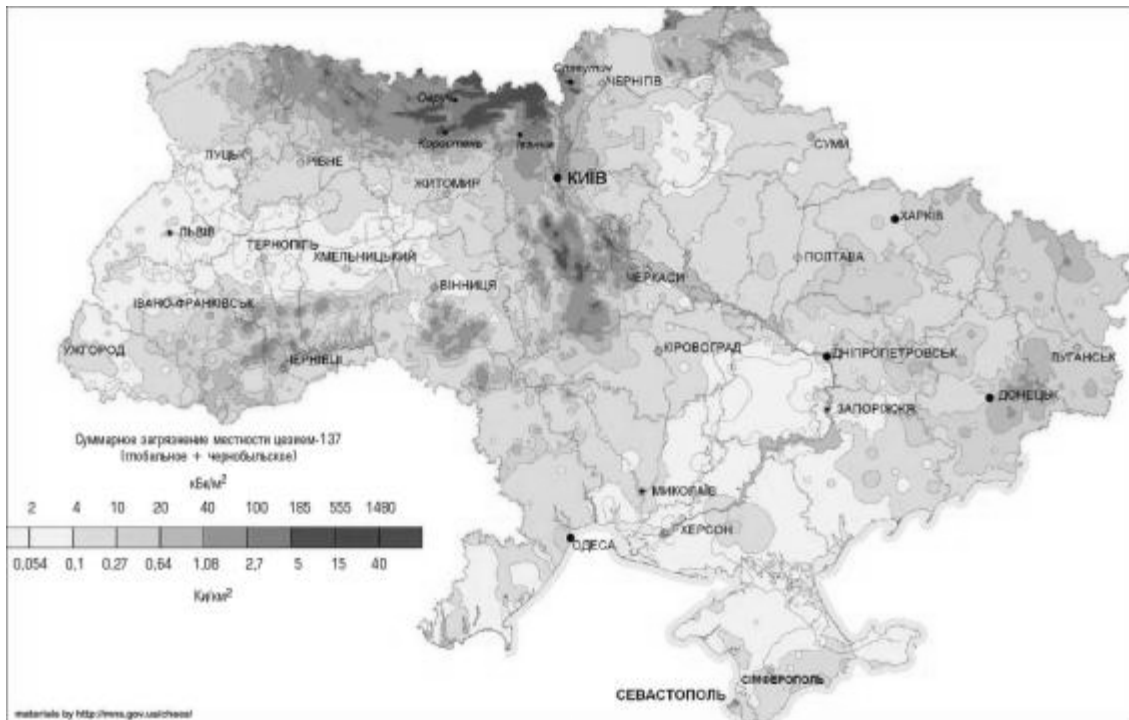


Рис. 1. Карта забруднення території України цезієм-137

Контейнери для захоронення твердих радіоактивних відходів за здатністю забезпечувати ступінь послаблення випромінювання радіоактивних відходів, що містяться в ньому, розділяються на два види: I, II, що призначені для захоронення твердих радіоактивних відходів I, II груп, відповідно. [1]

За розмірами (корисною місткістю) вони класифікуються:

- До 5 тонн – легкі контейнери;
- 5 – 10 тонн – середні;
- 10 – 20 тонн – важкі.

Захисний контейнер повинен мати термін експлуатації, що враховує період напіврозпаду радіоактивних ізотопів, що містяться в призначених для захоронення радіоактивних відходах. Він повинен забезпечувати захист від іонізуючих випромінювань радіоактивних відходів, що вміщені в ньому, таким чином, щоб потужність еквівалентної дози від будь-якої зовнішньої поверхні контейнера на відстані 1 м не перевищувала значення 0,5 мЗв/год.

Контейнер повинен забезпечувати надійну ізоляцію радіоактивних відходів, що вміщені в ньому, від навколишнього середовища, а КЗ ТРВ II виду повинен бути герметичним (водонепроникним) і витримувати при ймовірному затопленні без течії стовпа води висотою не менше 3 м [9].

Ручки і стропові пристрої контейнера повинні забезпечувати надійність і зручність його переміщення, не зашкоджувати штабелюванню, витримувати двократне навантаження без будь-яких деформацій, тріщин, надривів і бути розрахованими з урахуванням відповідних коефіцієнтів запасу на випадок підйому контейнера ривком, а також сейсмічного впливу при умові підвішування його на вантажопідйомному засобі.

Контейнери повинні захищати навколишнє середовище навіть у випадках непередбачуваних ситуацій, наприклад, падіння з кузова транспортної платформи.

Для виготовлення захисних контейнерів необхідно використовувати матеріали, що характеризуються:

- а) радіаційною стійкістю;
- б) міцністю;
- в) корозійною стійкістю;
- г) хімічною стійкістю (стійкістю до вилуження);
- д) фізичною та хімічною сумісністю один з одним та з радіоактивними відходами;
- е) водонепроникністю та водостійкістю;
- є) стійкістю до мікроорганізмів, плісені, грибків [1, 6].

За матеріалом остову контейнери поділяються на металеві, залізобетонні сталобетонні та сталезалізобетонні. Розробкою та дослідженням напружено-деформованого стану перших двох видів займалися відомі вчені А. М. Бамбура, В. А. Огородніков. У світовій практиці при роботі з радіоактивними відходами перевагу надано залізобетонним контейнерам, що мають відповідати жорстким вимогам (робочі температури від  $-40$  до  $+70$  °С, при вологості повітря до 100 %; строк служби – 300 років та ін.). Але традиційні залізобетонні конструкції мають ряд недоліків: трудомісткість виготовлення і необхідність встановлення опалубки, тріщиностійкість, малий опір механічним впливам. У збірних конструкціях крім цього достатньо гостро стоїть проблема стиків, що потребують великої кількості закладних деталей. [7] Недоліком сталевих конструкцій є можлива втрата місцевої стійкості відносно тонких стінок під дією зосереджених навантажень, низька вогнестійкість і схильність до корозії, а також вища ціна, порівняно із залізобетонними [8]. Досить поширені у використанні залізобетонні контейнери з внутрішньою поліетиленовою оболонкою і зовнішнім захисним покриттям. У даних конструкціях використано технічні рішення, що забезпечують експлуатаційну надійність контейнера: поліетиленова оболонка забезпечує корозійну стійкість контейнера до агресивної дії речовин, бетонний корпус із захисним зовнішнім покриттям – стійкість до атмосферних факторів. Недоліком даної конструкції є розтрубне з'єднання кришки з корпусом, і як наслідок, – необхідність додаткової герметизації паза. Крім того, недостатня ємність даного контейнера ( $0,7$  м<sup>3</sup>) також знижує ефективність його використання, унеможливує контейнеризацію відходів, розміщених у габаритній тарі. Стійкість залізобетонних контейнерів до ненормованих впливів достатньо низька. Тому, на сьогодні, багато уваги приділяють саме сталобетонним та сталезалізобетонним захисним контейнерам.

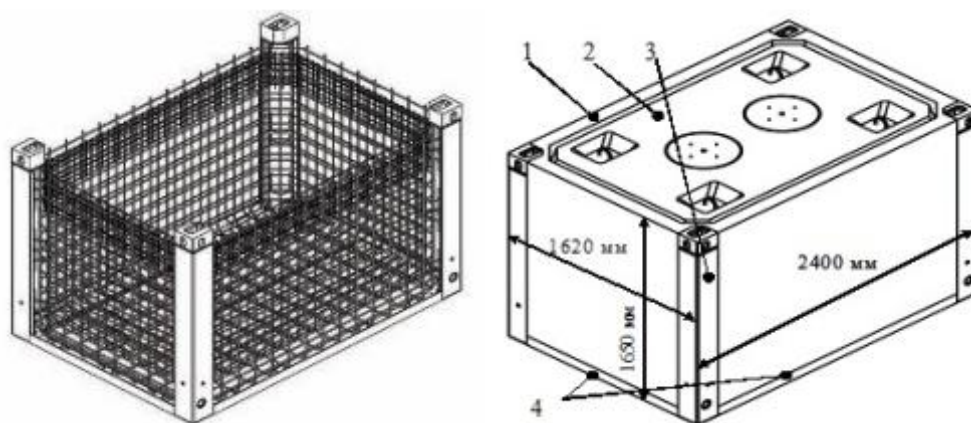


Рис. 2. Контейнер: а – загальний вигляд, де 1 – контейнер, 2 – кришка, 3 – стійки, 4 – бічні металеві захисні елементи; б – армування корпуса

Сталобетонні конструкції із зовнішнім армуванням мають такі переваги: проста технологія виготовлення, ремонту та підсилення; зменшення витрат на опалубку та закладні деталі; поєднання функцій робочої арматури із захисним огороженням бетону. Бетонне ядро підвищує місцеву стійкість і несучу здатність металевої обійми та відпадає необхідність захищати її від корозії з внутрішньої сторони.

Серед недоліків сталобетонних конструкцій – відсутність спеціальної профільної стрічкової арматури, менша вогнестійкість та корозостійкість порівняно зі залізобетонними конструкціями.

### Висновки

Виходячи з результатів узагальнення інженерного досвіду проектування сталобетонних та сталезалізобетонних контейнерів можна зробити такі висновки:

1. Класифіковано види радіоактивних речовин та типів відходів для захоронення за терміном існування – короткоіснуючі ( $E_p < 1$  мЗв·рік<sup>-1</sup>) та довгоіснуючі ( $E_p > 50$  мЗв·рік<sup>-1</sup>), та за активністю – низькоактивні, середньоактивні та високоактивні.
2. Узагальнено способи утилізації відходів. Виділений спосіб біологічного окислення в умовах, що моделюють природні; спосіб термічної обробки; складування відходів на поверхні землі;

захоронення на ділянках, що не мають господарського значення – яри, кар'єри, шурфи, траншеї, шпари. Виявлено, що зберіганню або захороненню безпосередньо підлягають тільки тверді радіоактивні речовини.

3. Доведено, що контейнери для захоронення твердих радіоактивних відходів за здатністю забезпечувати ступінь послаблення випромінювання радіоактивних відходів, що містяться в ньому, розділяються на два види за призначенням для захоронення твердих радіоактивних відходів: I, II груп відповідно [1]. Виконано класифікацією контейнерів за корисною місткістю: до 5 тонн – легкі; 5-10 тонн – середні; 10-20 тонн – важкі та матеріалом – металеві, залізобетонні, сталобетонні та сталезалізобетонні.
4. Виконано узагальнення конструктивних рішень та розглянули позитивні та негативні конструктивні особливості контейнерів. Виявлено, що сталобетонні конструкції мають суттєві переваги над іншими конструктивними типами: проста технологія виготовлення, ремонту та підсилення; зменшення витрат на опалубку та закладні деталі; поєднання функцій робочої арматури із захисним огороженням бетону та незначні недоліки. Тому для подальших досліджень вибрано цей тип захисних конструкцій як основний.

#### Використана література

1. НП 306.6.124-2006. Правила ядерної та радіаційної безпеки при перевезенні радіоактивних матеріалів (ПБПРМ-2006). Державний комітет ядерного регулювання. Київ, 2006. – 144 с.
2. ДБН В.2.6-160:2010. Сталезалізобетонні конструкції. Основні положення. Київ Мінрегіонбуд України. – К.: 2010. – 79 с.
3. ГОСТ 16327-88. Комплекты упаковочные для радиоактивных веществ. Общие технические условия. Введ. 01.07.1990. – М.: Издательство стандартов, 1988. – 24 с.
4. Основні санітарні правила забезпечення радіаційної безпеки України - 2005, – 121 с.
5. Розпорядження від 19 серпня 2009 р. № 990-р Київ – Про схвалення Стратегії поводження з радіоактивними відходами в Україні. – 14 с.
6. ТУ У 34.2-22921083-001:2007. Контейнер для транспортирования, хранения и захоронения низкоактивных и среднеактивных твердых радиоактивных отходов КТЗ-3,6. Технические условия – Зареєстровано 15.06.2007 в Держстандарт України; введ. 30.09.2007. – 33 с.
7. СНиП 52-01-2003. Бетонные и железобетонные конструкции. Общие положения / Госстрой России. Взамен СНиП 2.03.01-84. введ. 01.03.2004. М.: ГУП НИИЖБ Госстроя России 2004, – 29 с.
8. Металеві конструкції. [Підручник] Частина 1 / В. Д. Свердлов, І. П. Середюк, В. Ф. Середюк, Л. О. Жарко. – В.: УНІВЕРСУМ-Вінниця, 2003. – 263 с.
9. Наказ 21.09.2010 № 121 Зареєстровано в Міністерстві юстиції України 20 жовтня 2010 р. за № 950/18245 – Про затвердження Вимог та умов безпеки (ліцензійних умов) під час провадження діяльності з використання джерел іонізуючого випромінювання у радіоізотопній дефектоскопії. – 18 с.
10. Попов В. О. Моделювання напружено-деформованого стану залізобетонного контейнера при штабелюванні для раціонального проектування. Науково-технічні проблеми сучасного залізобетону / Попов В. О., Байда Д. М. // Міжвідомчий науково-технічний збірник. – 2007. Випуск 67. – С. 703-714.

**Попов Володимир Олексійович** – к.т.н., доцент кафедри промислового та цивільного будівництва Вінницького національного технічного університету.

**Власко Анна Анатоліївна** – студентка Вінницького національного технічного університету.