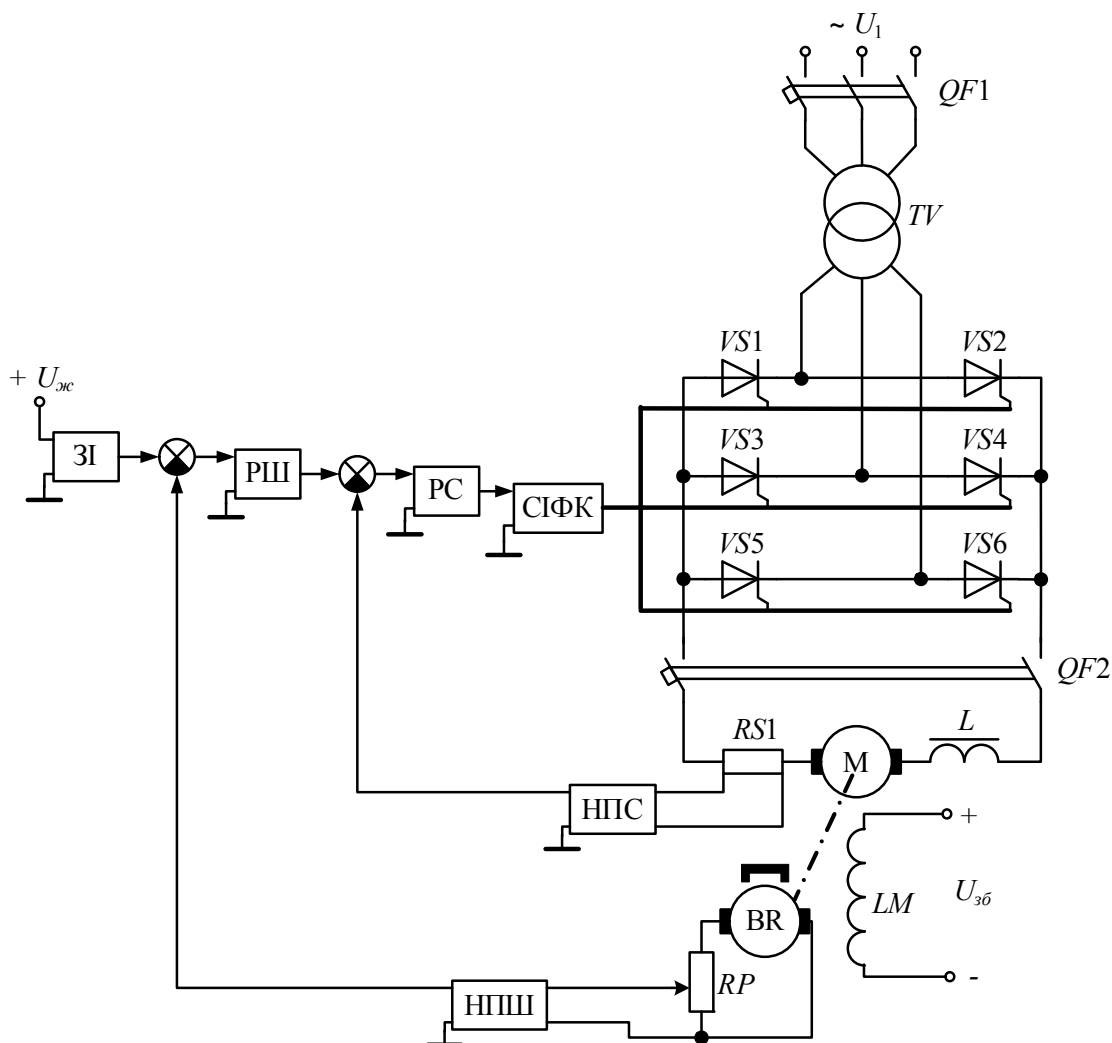


В. В. Грабко, М. П. Розводюк, В. В. Грабко

СИСТЕМИ КЕРУВАННЯ ЕЛЕКТРОПРИВОДАМИ

Розрахунок системи підпорядкованого керування електроприводом постійного струму

Курсове та дипломне проектування



Міністерство освіти і науки України
Вінницький національний технічний університет

В. В. Грабко, М. П. Розводюк, В. В. Грабко

СИСТЕМИ КЕРУВАННЯ ЕЛЕКТРОПРИВОДАМИ

**Розрахунок системи підпорядкованого
керування електроприводом постійного
струму. Курсове та дипломне проектування**

Навчальний посібник

Вінниця
ВНТУ
2010

УДК 62-83-52(075)
ББК 32.965:31.291я73
Г75

Рекомендовано до друку Вченою радою Вінницького національного технічного університету Міністерства освіти і науки України (протокол №4 від 16.11.2009 р.)

Рецензенти:

Л. В. Акімов, доктор технічних наук, професор
В. М. Кутін, доктор технічних наук, професор
В. В. Кухарчук, доктор технічних наук, професор
О. І. Чорний, доктор технічних наук, професор

Грабко, В. В.

Г75 Системи керування електроприводами. Розрахунок системи підпорядкованого керування електроприводом постійного струму. Курсове та дипломне проектування: навчальний посібник / В. В. Грабко, М. П. Розводюк, В. В. Грабко. – Вінниця: ВНТУ, 2010. – 89 с.

В навчальному посібнику викладено підходи до розрахунку системи підпорядкованого керування електроприводом ТП-Д. Наведені вихідні дані та завдання для курсового та дипломного проектування, а також приклад розрахунку в математичному пакеті прикладних програм MathCAD. Навчальний посібник рекомендовано для студентів, що навчаються за напрямком „Електромеханіка”.

УДК 62-83-52(075)
ББК 32.965:31.291я73

© В. Грабко, М. Розводюк, В. Грабко, 2010

Зміст

Вступ	5
1 Вибір функціональної схеми електропривода	6
2 Розрахунок силової частини електропривода та вибір її елементів	10
2.1 Розрахунок і вибір трансформатора.....	10
2.2 Розрахунок і вибір вентилів	14
2.3 Розрахунок і вибір зрівнювальних реакторів для реверсивної схеми	16
2.4 Розрахунок і вибір згладжувального дроселя	18
2.5 Розрахунок і вибір елементів захисту силового кола.....	19
2.5.1 Захист тиристорів від перенапруг	19
2.5.2 Захист тиристорів від перевантаження та струму короткого замикання.....	19
3 Визначення параметрів об'єкта керування	21
3.1 Розрахунок й вибір сенсорів та їх коефіцієнтів підсилення	21
3.1.1 Розрахунок та вибір шунта	21
3.1.2 Розрахунок та вибір тахогенератора	21
3.2 Розрахунок параметрів силового кола	22
4 Розрахунок та побудова характеристик розімкненої системи	25
4.1 Розрахунок зовнішніх характеристик	25
4.2 Розрахунок регулювальної характеристики.....	25
4.3 Розрахунок електромеханічних характеристик	26
5 Розрахунок і вибір регуляторів та елементів їхніх контурів	27
5.1 Налаштування регулятора струму	27
5.2 Розрахунок параметрів регулятора струму	29
5.3 Налаштування регулятора швидкості	30
5.3.1 Налаштування П-регулятора швидкості.....	31
5.3.2 Налаштування ПІ-регулятора швидкості	31
5.4 Розрахунок параметрів регулятора швидкості.....	32

6 Дослідження динамічних характеристик замкненої системи електропривода шляхом комп'ютерного моделювання	34
7 Розробка схеми електричної принципової системи електропривода	36
Література.....	39
Глосарій	45
Додаток А. Завдання на проектування.....	46
Додаток Б. Вихідні дані для проектування	48
Б.1 Дані електроприводів та вимог до їх систем керування.....	48
Б.2 Дані електродвигунів.....	49
Додаток В. Приклад розрахунку	51
Додаток Д. Рекомендації з вибору елементів.....	73
Д.1 Резистори.....	73
Д.2 Конденсатори.....	73
Д.3 Вентилі.....	74
Д.4 Трансформатори	76
Д.5 Згладжувальні реактори.....	82
Д.6 Струмообмежувальні реактори.....	84
Д.7 Автоматичні вимикачі	85
Д.8 Шунти	87
Д.9 Тахогенератори.....	87

Вступ

Навчальний посібник призначений для курсового проектування з дисципліни «Системи керування електроприводами», зокрема для закріплення теоретичних знань з такого розділу як «Аналогові системи підпорядкованого регулювання електроприводами».

Кожному студенту запропоновано здійснити розрахунок системи тиристорний перетворювач – двигун постійного струму (ТП-Д) згідно з індивідуальним завданням (додаток А) та заданого варіанту (додаток Б) з використанням наведеної в посібнику методики.

Для полегшення розрахунків в додатку В наведено приклад розрахунку в математичному пакеті прикладних програм (ППП) MathCAD.

Оформлення курсового проекту рекомендується здійснювати відповідно до вказівок [1].

За результатами виконаного курсового проекту передбачається його захист, на якому студент повинен пояснити послідовність дослідження системи електропривода, її поведінку при різних зовнішніх та внутрішніх збуреннях, особливості вибору тієї чи іншої електричної та електронної апаратури, особливості оптимізації контурів регулювання, вміти спрогнозувати зміну поведінки системи електропривода при аварійних режимах будь-яких контурів та при змінах їх параметрів або параметрів зовнішніх факторів.

Для успішного захисту пропонується переглянути теоретичні відомості, наприклад, у матеріалах [2-8].

1 ВИБІР ФУНКЦІОНАЛЬНОЇ СХЕМИ ЕЛЕКТРОПРИВОДА

Розглядаємо чотири схеми керування електроприводом типу ТП-Д: нереверсивні із трифазною нульовою (рис. 1.1) і трифазною мостовою (рис. 1.2) схемами випрямлення, а також реверсивні із трифазною нульовою (рис. 1.3) і трифазною мостовою (рис. 1.4) зустрічно-паралельними схемами випрямлення.

Функціональна схема (functional circuit) нереверсивного електропривода типу ТП-Д із трифазною нульовою схемою випрямлення подана на рис. 1.1.

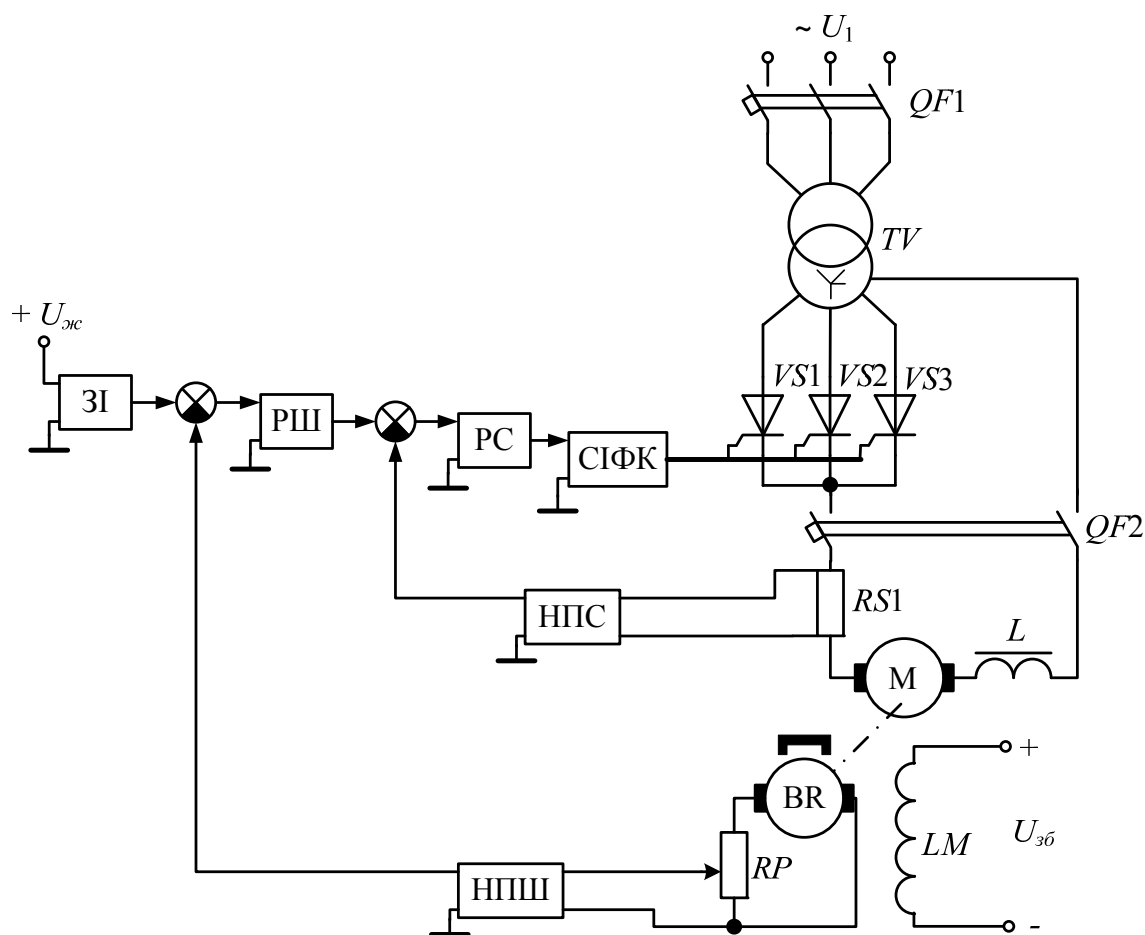


Рисунок 1.1 – Функціональна схема нереверсивного електропривода типу ТП-Д із трифазною нульовою схемою випрямлення

На схемі: TV – трансформатор (transformer); $QF1$, $QF2$ – автоматичні вимикачі (automated circuit breaker); $VS1$ – $VS3$ – силові тиристри (power thyristor); L – згладжувальний дросель (smoothingthrottle); $RS1$ – шунт;

М – електричний двигун; СІФК – система імпульсно-фазового керування (system of impulse and phase control); РС – регулятор струму (current regulator); РШ – регулятор швидкості (speed regulator); ЗІ – задавач інтенсивності (intensity setter); НПС – нормувальний перетворювач струму (regulative current converter); НПШ – нормувальний перетворювач швидкості (normalizing speed converter); BR – тахогенератор; RP – потенціометр; LM – обмотка збудження.

Функціональна схема неререверсивного електропривода типу ТП-Д із трифазною мостовою схемою випрямлення подана на рис. 1.2. Ця схема в силовому колі має вже шість тиристорів VS1 – VS6.

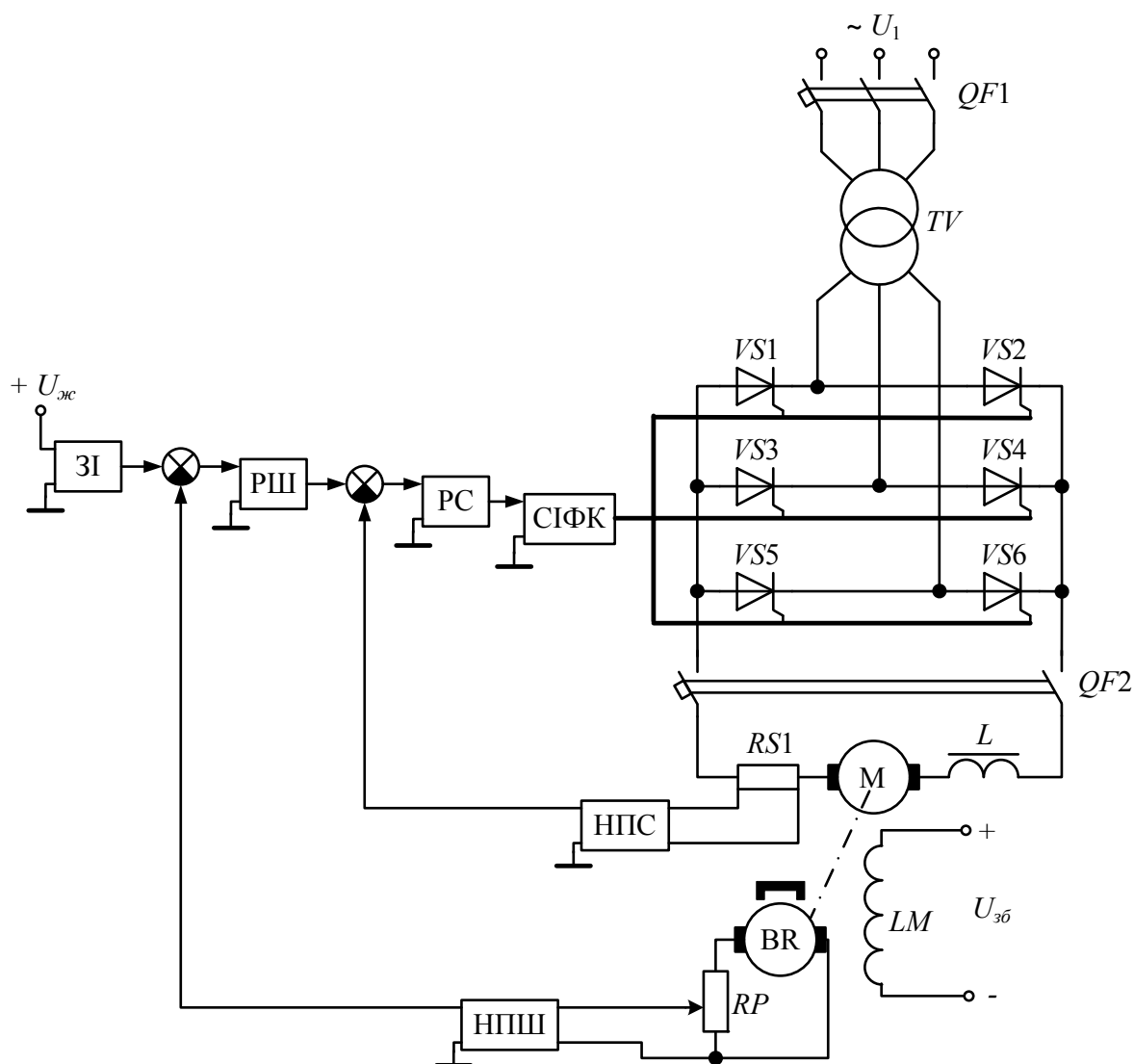


Рисунок 1.2 – Функціональна схема неререверсивного електропривода типу ТП-Д із трифазною мостовою схемою випрямлення

Функціональна схема реверсивного електропривода (reversing electric drive) типу ТП-Д із трифазною нульовою зустрічно-паралельною схемою випрямлення подана на рис. 1.3. Ця схема передбачає дві системи імпульсно-фазового керування СІФК1 та СІФК2, а також зрівнювальні реактори (*compensative reactor*) $L1$ і $L2$.

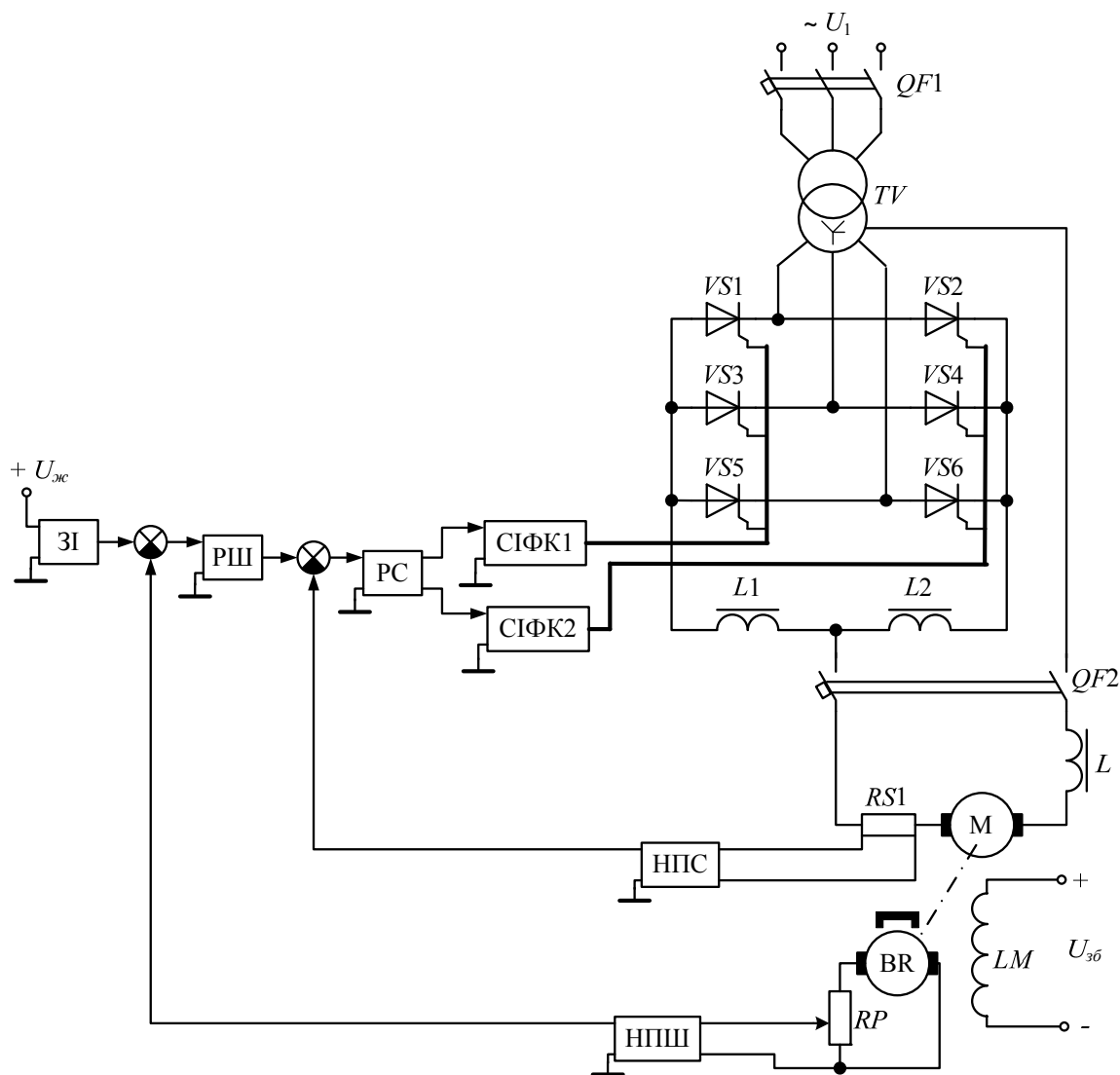


Рисунок 1.3 – Функціональна схема реверсивного електропривода типу ТП-Д із трифазною нульовою зустрічно-паралельною схемою випрямлення

Функціональна схема реверсивного електропривода типу ТП-Д із трифазною мостовою зустрічно-паралельною схемою випрямлення подана на рис. 1.4, де $L1$ – $L4$ – зрівнювальні реактори.

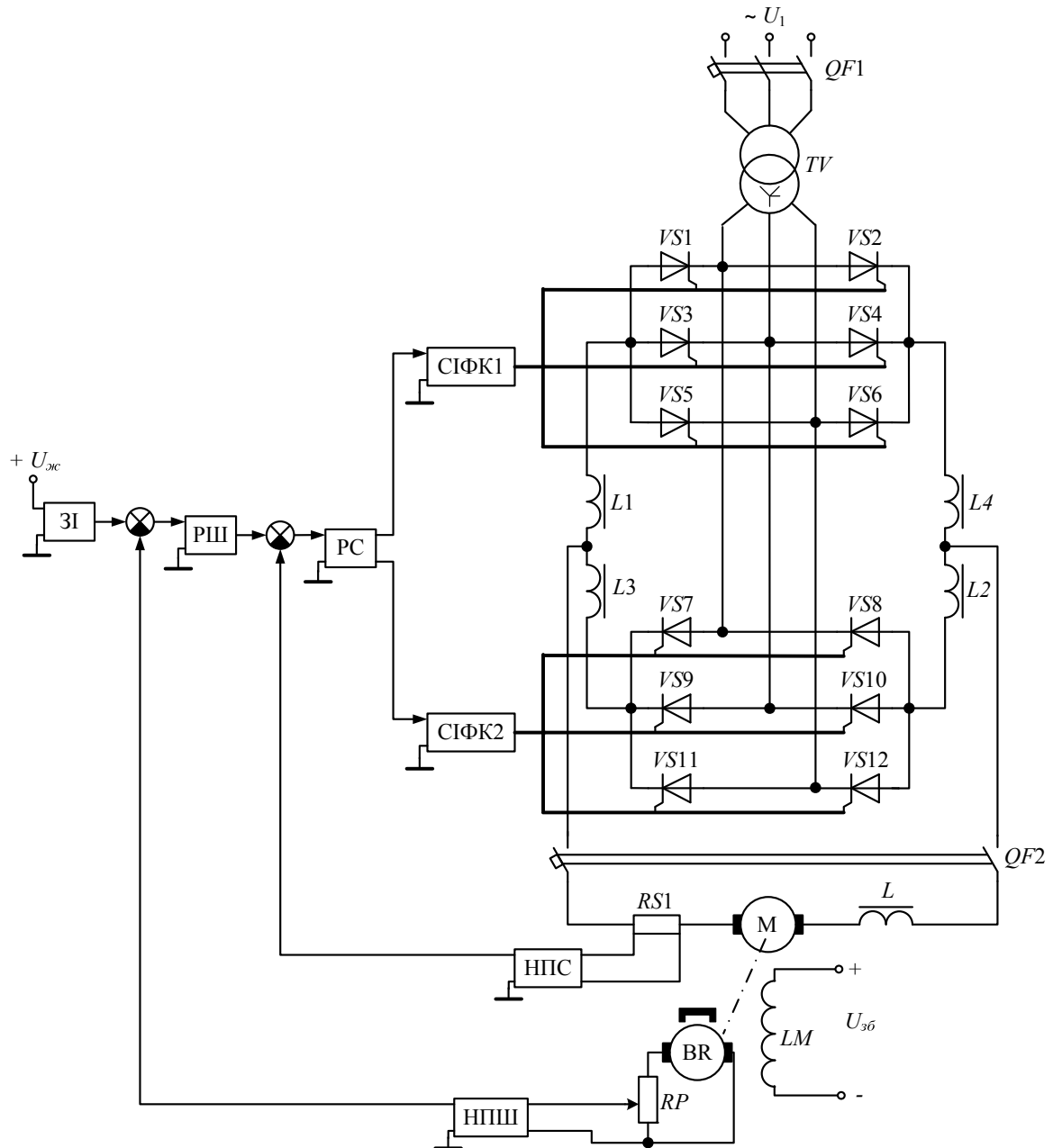


Рисунок 1.4 – Функціональна схема реверсивного електропривода типу ТП-Д із трифазною мостовою зустрічно-паралельною схемою випрямлення

Для розрахунку вибирається одна із схем (вказується в завданні).

2 РОЗРАХУНОК СИЛОВОЇ ЧАСТИНИ ЕЛЕКТРОПРИВОДА ТА ВИБІР ЇЇ ЕЛЕМЕНТІВ

2.1 Розрахунок і вибір трансформатора

Значення випрямленої потужності:

$$P_d = U_n \cdot I_n, \quad (2.1)$$

де U_n – номінальна напруга двигуна;

I_n – номінальний струм двигуна.

Типова (габаритна) потужність трансформатора [9]:

$$S_m = \frac{k_{S1} + k_{S2}}{2} \cdot P_d = k_S P_d, \quad (2.2)$$

де k_{S1} , k_{S2} , k_S – коефіцієнти схеми випрямлення за потужністю:

$$\begin{cases} k_{S1} = \frac{m_1 k_{i1}}{k_u}, \\ k_{S2} = \frac{d k_{i2}}{k_u}, \\ k_S = \frac{k_{S1} + k_{S2}}{2}, \end{cases} \quad (2.3)$$

де m_1 – число фаз первинної обмотки трансформатора;

k_{i1} , k_{i2} – коефіцієнти схеми випрямлення за струмами первинної і вторинної обмоток трансформатора, відповідно;

k_u – коефіцієнт схеми випрямлення за напругою;

d – число вторинних обмоток трансформатора.

Коефіцієнти схем випрямлення та їх параметри подані в табл. 2.1, а також у [9]. У табл. 2.1 прийняті такі позначення: $k_{i,cp}$ – коефіцієнт схеми випрямлення за середнім струмом; $k_{u,max}$ – коефіцієнт схеми випрямлення за максимальною напругою; m – фазність схеми або вентильної групи; m_n – кратність пульсацій випрямленого струму; k_R – коефіцієнт схеми ($k_R = q$, де q – число груп, включених послідовно); k_X – коефіцієнт схеми.

Таблиця 2.1 – Коефіцієнти схем та їх параметри

Коефіцієнт	Схема випрямлення				
	однофазна		трифазна		
	із середньою точкою трансформатора	мостова	нульова	зигзаг з нулем	мостова
k_u	0,9	0,9	1,17	1,17	2,34
k_{i1}	1	1	0,471	0,471	0,816
k_{i2}	0,707	1	0,577	0,577	0,816
k_{S1}	1,11	1,11	1,21	1,21	1,045
k_{S2}	1,57	1,11	1,48	1,71	1,045
k_S	1,34	1,11	1,35	1,46	1,045
$k_{i.cp}$	1/2	1/2	1/3	1/3	1/3
$k_{u_{max}}$	3,14	1,57	2,09	2,09	1,045
m_1	1	1	3	3	3
d	2	1	3	6	3
m	2	2	3	3	3
m_n	2	2	3	3	6
$k_R = q$	1	1	1	1	2
k_X	0,318	0,318	0,478	0,478	0,955

Трансформатор вибирається за типовою потужністю S_m , первинною напругою U_{1n} та вторинною напругою, орієнтуючись на напругу двигуна U_n , параметри якого зводимо до табл. 2.2, в якій прийнято такі позначення: S_n – номінальна потужність трансформатора; U_{2n} – номінальна напруга вторинної (вентильної) обмотки; I_{2n} – номінальний струм вторинної обмотки; U_d – випрямлена напруга (напруга на виході випрямляча); I_d – випрямлений струм; $U_{K\%}$ – напруга короткого замикання, виражена у відсотках від номінальної фазної напруги первинної обмотки; $I_{0\%}$ – струм холостого ходу, виражений у відсотках; P_0 – потужність холостого ходу; P_K – потужність короткого замикання.

Пропонується вибір трансформатора здійснювати з додатка Д.4.

Таблиця 2.2 – Технічні дані вибраного трансформатора

Тип	S_n , кВ·А	U_{1n} , кВ	Вентильна обмотка		Перетво- рювач		$U_k\%$, %	$I_0\%$, %	P_0 , кВт	P_k , кВт
			U_{2n} , кВ	I_{2n} , А	U_d , В	I_d , А				

Коефіцієнт трансформації (transformation factor) [10]:

$$k_{mp} = \frac{U_{1n}}{U_{2n}}. \quad (2.4)$$

Діюче значення струму у вторинній обмотці трансформатора [9]:

- для нульових схем –

$$I_2 = \frac{I_d}{\sqrt{m}}; \quad (2.5)$$

- для мостових схем –

$$I_2 = \frac{\sqrt{2}}{\sqrt{m}} I_d; \quad (2.6)$$

- для загального випадку –

$$I_2 = k_{i2} I_d. \quad (2.7)$$

Діюче значення струму у первинній обмотці трансформатора:

- для трифазних нульових схем –

$$I_1 = \frac{1}{k_{mp}} \cdot \frac{\sqrt{3}}{2} \cdot I_d; \quad (2.8)$$

- для трифазної мостової і однофазних схем –

$$I_1 = \frac{1}{k_{mp}} \cdot \frac{\sqrt{3}}{\sqrt{m}} \cdot I_d; \quad (2.9)$$

➤ для загального випадку –

$$I_1 = \frac{1}{k_{mp}} \cdot k_{i1} \cdot I_d. \quad (2.10)$$

Активний опір однієї фази трансформатора, приведений до вторинної обмотки [9]:

$$R_{mp} = \frac{1,1k_{S1}}{m_1k_{i1}^2} \cdot \frac{U_H}{I_H} \cdot \frac{\Delta P_{M\%}}{100}, \quad (2.11)$$

де $\Delta P_{M\%}$ – втрати в міді трансформатора, виражені у відсотках від номінальної первинної потужності трансформатора S_{1H} :

$$S_{1H} = 1,1k_{S1}U_H I_H; \quad (2.12)$$

$$\Delta P_{M\%} = \frac{P_0}{S_{1H}} \cdot 100. \quad (2.13)$$

Мінімальне значення номінальної вторинної фазної ЕРС трансформатора [9]:

$$E_{2H} = k_3 \cdot \frac{U_H + \Delta U_m + (1,1 \div 1,2)k_R R_{mp} I_H}{k_u \cdot \left(1 - \frac{\Delta U_{\%}}{100}\right) \cos \alpha_{\min} - \frac{k_X}{k_{i1}} \cdot \frac{U_{K\%}}{100}}, \quad (2.14)$$

де k_3 – коефіцієнт запасу, який враховує можливу несиметрію кутів відкривання тиристорів за фазами і який враховує запас за напругою для забезпечення номінальної швидкості обертання двигуна в системі автоматичного керування ($k_3 = 1,05 \div 1,1$);

ΔU_m – спад напруги на тиристорах ($\Delta U_m = 1$ В – для нульових схем, $\Delta U_m = 2$ В – для мостових схем);

$\Delta U_{\%}$ – відсоток спаду напруги в мережі ($\Delta U_{\%} = 5\%$);

α_{\min} – мінімальне значення кута керування ($\alpha_{\min} = 0^\circ$ – для нереверсивної схеми, $\alpha_{\min} = (25 \div 30)^\circ$ – для реверсивної схеми).

Індуктивний опір однієї фази трансформатора, приведений до вторинної обмотки [9]:

$$\tilde{O}_{\delta\delta} = \frac{E_{2i}}{k_{i1} \cdot i} \cdot \frac{U_{\varepsilon\%}}{100}. \quad (2.15)$$

2.2 Розрахунок і вибір вентилів

Розрахунок та вибір тиристорів виконується за середнім значенням анодного струму, зворотною напругою і перевіряються за перевантажувальною здатністю (overloading ability).

Середнє значення струму через вентиль [9]:

$$I_{в.ср} = \frac{\lambda I_n}{m_n k_{ox}}, \quad (2.16)$$

де λ – кратність перевантаження за струмом;

k_{ox} – коефіцієнт охолодження тиристора ($k_{ox} = 0,35$).

Величина максимального значення зворотної напруги на тиристорі:

$$U_{з\max} = k_{zn} k_{u\max} E_{d0}, \quad (2.17)$$

де k_{zn} – коефіцієнт запасу за напругою ($k_{zn} = 1,25$);

E_{d0} – середнє значення випрямленої ЕРС при $\alpha = 0^\circ$:

$$E_{d0} = k_u E_{2н}. \quad (2.18)$$

Слід зауважити, що значення коефіцієнтів m_n , k_u та $k_{u\max}$ беруться з табл. 2.1.

За значеннями, отриманими за формулами (2.15) та (2.16), вибирають відповідний тиристор, виходячи з умов:

$$\begin{cases} I_{в.ср} \leq I_{в.ср.дон}, \\ U_{з\max} \leq U_{з.дон}, \end{cases} \quad (2.19)$$

де $I_{в.ср.дон}$ – допустиме (номінальне) значення середнього струму через тиристор;

$U_{з.дон}$ – допустиме значення зворотної напруги тиристора.

Технічні дані тиристора (можна взяти з [11]) заносять до табл. 2.3, в якій прийняті такі позначення: $I_{уд}$ – допустимий ударний струм тиристора при його тривалості 10 мс; $U_{упр}$ – напруга управління тиристора; $I_{упр}$ – струм управління тиристора.

Таблиця 2.3 – Технічні дані тиристора

Тип	$I_{в.ср.дон}$, А	$U_{з.дон}$, В	$I_{уд}$, А	$U_{упр}$, В	$I_{упр}$, мА

Струм короткого замикання в первинній обмотці трансформатора:

$$I_{1\acute{e}\zeta} = \frac{^2_1}{U_{\acute{e}\%}} \cdot 100. \quad (2.20)$$

Умова правильності вибору тиристора за його номінальним (допустимим) значенням струму [9]:

$$I_{в.ср.дон} > \frac{k_{mp}}{k_{нер} \cdot k_{i1}} \cdot I_{1кз}, \quad (2.21)$$

де $k_{нер}$ – коефіцієнт перевантаження попередньо вибраного тиристора за ударним струмом:

$$k_{i\acute{a}\delta} = \frac{^2_{\acute{a}\acute{a}}}{^2_{\acute{a}.н\delta.\acute{a}\acute{i}}}. \quad (2.22)$$

Перевірка тиристора за перевантажувальною здатністю:

$$I_{\acute{a}\max} = \lambda^2_i \leq ^2_{\acute{a}.н\delta.\acute{a}\acute{i}}. \quad (2.23)$$

Якщо умови (2.21) та (2.23) не виконуються, то потрібно взяти тиристор на більший струм.

2.3 Розрахунок і вибір зрівнювальних реакторів для реверсивної схеми

Величина індуктивності зрівнювальних реакторів [9]:

$$L_{зр} = \frac{E_{2\max}}{2\pi f I_{зр}} \cdot k_{ср} - k_R \zeta L_{mp}, \quad (2.24)$$

де $E_{2\max}$ – амплітуда ЕРС вторинної обмотки трансформатора:

- лінійна для трифазної мостової схеми –

$$E_{2\max} = \sqrt{3} E_{2i}; \quad (2.25)$$

- фазна для трифазної нульової схеми –

$$E_{2\max} = E_{2i}; \quad (2.26)$$

$I_{зр}$ – середнє значення струму зрівноваження ($I_{зр} = (0,1 \div 0,2) I_n$);

$k_{ср}$ – коефіцієнт діючого значення струму зрівноваження, який залежить від кута керування α (для трифазної мостової $k_{ср} = 0,68$; для трифазної нульової $k_{ср} = 0,18$);

k_R – див. табл. 2.1;

ζ – коефіцієнт, що залежить від схеми з'єднання вентильного комплекту і перетворювача в цілому (див. табл. 2.4) [9];

L_{mp} – індуктивність фази трансформатора:

$$L_{mp} = \frac{X_{mp}}{2\pi f}, \quad (2.27)$$

де f – частота напруги ($f = 50$ Гц);

X_{mp} – індуктивний опір фази, який визначається для трансформаторів

- 100 кВА і більше – за формулою (2.15);
- до 100 кВА – за формулою [12]

$$X_{mp} = \sqrt{Z_{mp}^2 - R_{mp}^2}, \quad (2.28)$$

де R_{mp} – активний опір фази трансформатора, який визначається за формулою (2.11);

Z_{mp} – повний опір фази трансформатора, який визначається для трансформаторів

➤ 100 кВА і більше:

$$Z_{\delta\delta} = \sqrt{R_{\delta\delta}^2 + X_{\delta\delta}^2}; \quad (2.29)$$

➤ до 100 кВА – за формулою

$$Z_{mp} = \frac{E_{2H}}{k_{i1} I_H} \cdot \frac{U_{K\%}}{100}. \quad (2.30)$$

Таблиця 2.4 – Значення коефіцієнта ζ

Схема	ζ	
	перехресна	зустрічно-паралельна
Однофазна із середньою точкою трансформатора	2	2
Однофазна мостова	2	1
Трифазна нульова (схема Міткевича)	2	2
Трифазна нульова з одним зигзагом	2	2
Трифазна мостова (схема Ларіонова)	2	1

З каталогу вибирається зрівнювальний реактор за величиною струму, що протікає через нього, із стандартним значенням індуктивності $L_{zр}$ та його активним опором $R_{Lzр}$. Для симетрії реверсивного перетворювача в кожен контур зрівнювального струму включається по два реактори.

Слід зауважити, що є три типи реакторів: ненасичені, насичені або частково насичені.

При використанні ненасичених реакторів кожен з реакторів вибирається на половинну величину від розрахованого за (2.24) значення. При використанні насичених реакторів кожен з реакторів вибирається на величину індуктивності, розрахованої за (2.24). При використанні

частково насичених реакторів індуктивність кожного з них приймається рівною $0,7L_{зр}$.

Виходячи з цього, для схеми рис. 1.3 потрібно вибирати два ненасичених реактори, а для схеми рис. 1.4 – чотири насичених реактори.

Можливий вибір з [13, 14], а також з додатка Д.5.

2.4 Розрахунок і вибір згладжувального дроселя

Індуктивність згладжувального дроселя [15]:

$$L_{з.др} = \frac{100 \cdot E_{кр}}{\sqrt{2} k_z m_n 2\pi f \cdot (\delta_{\%} I_d)} - k_R L_{mp} - L_{я}, \quad (2.31)$$

де $E_{кр}$ – амплітудне значення гармонічної складової випрямленої напруги.

Вона визначається як

$$E_{\hat{e}\delta} = 1,35 U_{2i} \cdot \frac{2 \cos \alpha}{(k_a m_n)^2 - 1} \cdot \sqrt{1 + (k_a m_n)^2 \operatorname{tg}^2 \alpha}, \quad (2.32)$$

де α – кут регулювання, при якому спостерігається максимальне значення $E_{кр}$ ($\alpha = 80^\circ$);

k_z – кратність гармоніки ($k_z = 1$);

k_R, m_n – див. табл. 2.1;

$\delta_{\%}$ – допустиме значення основної гармоніки струму ($\delta_{\%} = (4 \div 7) \%$);

$L_{я}$ – індуктивність якоря двигуна:

$$L_{я} = k \cdot \frac{30 \cdot U_n}{\pi p n_n I_n}, \quad (2.33)$$

де k – коефіцієнт, який враховує конструктивну особливість двигуна ($k = 0,5 \div 0,6$ – для некомпенсованих машин; $k = 0,15 \div 0,25$ – для компенсованих машин);

p – кількість пар полюсів;

n_n – номінальна швидкість двигуна.

Реактор вибирається за величиною випрямленого струму, що по ньому протікає, і за індуктивністю.

З каталогу вибирається згладжувальний дросель із стандартним значенням індуктивності $L_{з.др}$ та його активним опором $R_{L_{з.др}}$. Можливий вибір з [13, 14], а також з додатка Д.5.

2.5 Розрахунок і вибір елементів захисту силового кола

2.5.1 Захист тиристорів від перенапруг

Для захисту від комутаційних перенапруг використовуються R-C кола, які включені паралельно тиристорам. Величину ємності для R-C кола можна визначити таким чином [9]:

$$C_{RC} \approx \frac{10 \cdot 10^{-6} I_{\dot{a}.n\delta.\ddot{a}\ddot{r}}}{U_{\zeta.\ddot{a}\ddot{r}}}. \quad (2.34)$$

Значення опору для R-C кола:

$$R_{RC} = \frac{10 \cdot U_{\zeta.\ddot{a}\ddot{r}}}{I_{\dot{a}.n\delta.\ddot{a}\ddot{r}}}. \quad (2.35)$$

З табл. 2.3 беруться значення $U_{з.дон}$ та $I_{в.мр.дон}$, а з довідників вибираються резистор та конденсатор із стандартними значеннями.

2.5.2 Захист тиристорів від перевантаження та струму короткого замикання

Для захисту від зовнішніх коротких замикань та перекидання інвертора використовуються автоматичні вимикачі. Вимикачі встановлюються зі сторони змінного та постійного струму перетворювача. У випадку живлення перетворювача від мережі з напругою до 380 В ці автомати служать для захисту трансформаторів або струмообмежувальних реакторів.

В перетворювачах із одним тиристором в плечі трифазної мостової схеми ці автомати призначені і для захисту при внутрішніх коротких замиканнях (тобто при пробіі тиристорів).

Вибір автоматичного вимикача зі сторони змінного струму проводиться за умовами:

$$\begin{cases} U_{авт.н.зм} \geq U_{1н}, \\ I_{авт.н.зм} \geq I_1, \end{cases} \quad (2.36)$$

де $U_{авт.н.зм}$ – номінальна напруга автоматичного вимикача зі сторони змінного струму;

$I_{авт.н.зм}$ – довготривалий номінальний струм автоматичного вимикача зі сторони змінного струму.

Вибір автоматичного вимикача зі сторони постійного струму проводиться за умовами:

$$\begin{cases} U_{авт.н.п} \geq U_n, \\ I_{авт.н.п} \geq I_n, \end{cases} \quad (2.37)$$

де $U_{авт.н.п}$ – номінальна напруга автоматичного вимикача зі сторони постійного струму;

$I_{авт.н.п}$ – довготривалий номінальний струм автоматичного вимикача зі сторони постійного струму.

Крім того повинен бути вибраним номінальний струм розщеплювача $I_{н.розщ}$ автоматичного вимикача:

$$I_{н.розщ} \geq \lambda I_n. \quad (2.38)$$

З дотриманням вказаних вище умов з довідника, наприклад [16-22] або з додатка Д.7, вибирається автоматичний вимикач відповідного типу із номінальними параметрами.

У випадку живлення тиристорного перетворювача від мережі 6 кВ або 10 кВ захист узгоджувального трансформатора здійснюється високовольтним масляним вимикачем.

3 ВИЗНАЧЕННЯ ПАРАМЕТРІВ ОБ'ЄКТА КЕРУВАННЯ

3.1 Розрахунок й вибір сенсорів та їх коефіцієнтів підсилення

Як сенсор струму використовується шунт, а як сенсор швидкості обертання – тахогенератор постійного струму [23].

3.1.1 Розрахунок та вибір шунта

Коефіцієнт підсилення шунта [24]:

$$k_{ш} = \frac{U_{ш.н}}{I_{ш.н}}, \quad (3.1)$$

де $U_{ш.н}$ – номінальна напруга шунта (для стандартних вимірювальних шунтів $U_{ш.н} = 75$ мВ);

$I_{ш.н}$ – номінальний струм шунта (вибирається або з умови $I_{ш.н} \geq \lambda I_n$, або з відношення $I_{ш.н} \geq I_n$).

Шунт можна вибрати з [13], [25-27] або з додатка Д.8.

Коефіцієнт підсилення сенсора струму:

$$k_{i.нн} \leq \frac{10}{k_{\phi} \lambda I_i} \quad \text{або} \quad k_{i.нн} \leq \frac{10}{k_{\phi} I_i}. \quad (3.2)$$

За результатами розрахунку вибирається стандартний коефіцієнт підсилення сенсора струму $k_{н.сс}$ на 133,3 або на 53,3 відповідно до умови вибору (3.2).

Коефіцієнт передачі зворотного зв'язку за струмом:

$$k_{сс} = k_{ш} k_{н.сс}. \quad (3.3)$$

Слід зауважити, що у випадку зменшення $k_{сс}$ зростає перешкодозахист контуру зворотного зв'язку за струмом.

3.1.2 Розрахунок та вибір тахогенератора

Тахогенератор вибирається за швидкість обертання двигуна:

$$n_{н.тг} \geq n_n, \quad (3.4)$$

де $n_{н.тг}$ – номінальна швидкість обертання тахогенератора.

Вибір тахогенератора можна здійснити з додатка Д.9.

Коефіцієнт підсилення тахогенератора:

$$k_{тг} = \frac{U_{н.тг}}{\omega_{н.тг}}, \quad (3.5)$$

де $U_{н.тг}$ – номінальна напруга тахогенератора;

$\omega_{н.тг}$ – номінальна кутова швидкість тахогенератора:

$$\omega_{н.тг} = \frac{\pi n_{н.тг}}{30}. \quad (3.6)$$

Коефіцієнт дільника тахогенератора:

$$k_{д.тг} = \frac{10}{U_{н.тг}}. \quad (3.7)$$

Коефіцієнт передачі зворотного зв'язку за швидкістю:

$$k_{\theta\hat{a}} = k_{\delta\hat{a}} k_{\hat{a}\delta\hat{a}} k_{\hat{i}\hat{i}\theta}, \quad (3.8)$$

де $k_{н.тг}$ – коефіцієнт підсилення нормувального перетворювача швидкості ($k_{н.тг} = 1$ [14]).

3.2 Розрахунок параметрів силового кола

Опір якорного кола [15]:

$$R_a = \beta \cdot (R_y + R_{\hat{a}\hat{a}} + R_{\hat{e}\hat{i}}) + \frac{2\Delta U_{\hat{i}}}{2_i}, \quad (3.9)$$

де β – коефіцієнт двигуна, який враховує змінення опору при нагріванні двигуна (табл. 3.1);

R_y – значення активного опору обмотки якоря електричного двигуна;

$R_{\delta n}$ – значення активного опору додаткових полюсів двигуна;

$R_{кo}$ – значення активного опору компенсаційної обмотки двигуна;

$\Delta U_{щ}$ – падіння напруги в щітковому контакті двигуна

$$\Delta U_{\dot{i}} = 2 \cdot \delta, \quad (3.10)$$

де p – кількість пар головних полюсів.

Таблиця 3.1 – Значення β залежно від класу ізоляції обмотки якоря

Показник	Параметри				
	A	E	B	F	H
Клас ізоляції					
Допустиме перевищення температури Δt , °C	60	75	80	100	125
$\beta = 1 + 0,004 \cdot \Delta t$	1,24	1,3	1,32	1,4	1,5

Активний опір головного кола електропривода:

$$R_e = R_a + R_{L_{зр}} + R_{L_{з.др}} + 2R_{mp} + R_{каб}, \quad (3.11)$$

де $R_{каб}$ – активний опір кабелю або шин, що з'єднують тиристорний перетворювач з якорем двигуна ($R_{каб} = 0,1R_a$).

Індуктивність головного кола електропривода:

$$L_e = L_{я} + L_{mp} + L_{з.др} + L_{зр}. \quad (3.12)$$

Електромагнітна стала часу (electromagnetic time constant) якріного кола двигуна [28-35]:

$$T_a = \frac{L_{я}}{R_a}. \quad (3.13)$$

Електромагнітна стала часу головного кола електропривода:

$$T_e = \frac{L_e}{R_e}. \quad (3.14)$$

Приведений момент інерції (inertia moment) електропривода:

$$J = J_{\partial\theta} \cdot (1 + \theta), \quad (3.15)$$

де θ – коефіцієнт моменту інерції механізму (див. табл. Б.1 додатка Б);

$J_{\partial\theta}$ – момент інерції двигуна:

$$J_{\text{дв}} = \frac{GD^2}{4}, \quad (3.16)$$

де GD^2 – маховий момент двигуна.

Коефіцієнт двигуна:

$$c\Phi_n = \frac{U_n - I_n R_a - \Delta U_{\text{щ}}}{\omega_n}, \quad (3.17)$$

де ω_n – номінальна кутова швидкість обертання двигуна [36]:

$$\omega_n = \frac{\pi n_n}{30}. \quad (3.18)$$

Електромеханічна стала часу (electromechanical time constant) електропривода:

$$T_m = \frac{J R_e}{(c\Phi_n)^2}. \quad (3.19)$$

Коефіцієнт підсилення (factor of amplification) тиристорного перетворювача:

$$k_{mn} = \frac{E_{d0}}{U_{\text{on.max}}}, \quad (3.20)$$

де $U_{\text{on.max}}$ – амплітуда опорної синусоїдальної напруги ($U_{\text{on.max}} = 10$ В).

Передавальну функцію тиристорного перетворювача можна подати у вигляді аперіодичної ланки першого порядку [4]:

$$W_{mn}(p) = \frac{k_{mn}}{T_{mn}p + 1}, \quad (3.21)$$

де T_{mn} – стала часу тиристорного перетворювача:

$$T_{mn} = \frac{1}{m_n f}. \quad (3.22)$$

4 РОЗРАХУНОК ТА ПОБУДОВА ХАРАКТЕРИСТИК РОЗІМКНЕНОЇ СИСТЕМИ

4.1 Розрахунок зовнішніх характеристик

Для розімкненої системи зовнішня характеристика (external characteristic) може бути побудована за рівнянням

$$U_{d.p} = E_{d0} \cos \alpha - \Delta U_{mn} - R_{e.p} I_d, \quad (4.1)$$

де ΔU_{mn} – спад напруги на тиристорному перетворювачі (для нульової схеми $\Delta U_{mn} = 1$ В; для мостової схеми $U_{mn} = 2$ В);

$R_{e.p}$ – еквівалентний опір розімкненого електропривода:

$$R_{e.p} = R_e - R_a - R_{каб}. \quad (4.2)$$

Зовнішні характеристики $U_d = f(I_d)$ будують для різних кутів α ($0^\circ, 30^\circ, 50^\circ, 70^\circ, 90^\circ, 110^\circ, 130^\circ, 150^\circ$) відкриття тиристорів, змінюючи для кожного з них струм I_d , тобто при $I_d = \text{var}$ ($0 \leq I_d \leq \lambda I_n$) і $\alpha = \text{const}$.

Напруга безпечного інвертування:

$$U_{d.i} = -E_{d0} \cos \chi + R_{e.p} I_d, \quad (4.3)$$

де χ – кут відновлення властивостей закривання тиристорів ($\chi = 2^\circ$).

На графіку $U_d = f(I_d)$ показати і пряму, розраховану за рівнянням (4.3).

4.2 Розрахунок регулювальної характеристики

Регулювальну характеристику (adjustive characteristic) $U_d = f(\alpha)$ будують за рівнянням (4.1) при одному і тому ж струмі $I_d = \text{const} = I_n$, змінюючи кут відкриття тиристорів $\alpha = \text{var}$ ($0 \leq \alpha \leq 180^\circ$).

На графіку $U_d = f(\alpha)$ показати і залежність

$$U_{d.p} = E_{d0} \cos \alpha. \quad (4.4)$$

Кут комутації при максимальному струмі навантаження і куті регулювання $\alpha = 30^\circ$ [9]:

$$\gamma = \arccos \left[\cos \alpha - \frac{X_{mp} \lambda I_n}{\sqrt{2} E_{2n} \sin\left(\frac{\pi}{m}\right)} \right] - \alpha. \quad (4.5)$$

При графічному зображенні регулювальних характеристик слід врахувати значення χ та γ . Це дає можливість визначити максимальний кут комутації тиристорів

$$\alpha_{\max} = \pi - (\chi + \gamma). \quad (4.6)$$

4.3 Розрахунок електромеханічних характеристик

Електромеханічну характеристику (electromechanical characteristic) – залежність кутової швидкості ω двигуна від струму I , що протікає по колу якоря, тобто $\omega = f(I)$ – можна побудувати за рівнянням:

$$\omega = \frac{U_n - IR_a}{c\Phi_n}. \quad (4.6)$$

Електромеханічна характеристика електропривода:

$$\omega = \frac{E_{d0} \cos \alpha - IR_e}{c\Phi_n}. \quad (4.7)$$

Розрахунок характеристик здійснюється при значеннях $0 \leq I \leq \lambda I_n$ і при $\lambda = 30^\circ$.

Електромеханічні характеристики (4.6) та (4.7) слід розмістити в одній системі координат.

5 РОЗРАХУНОК І ВИБІР РЕГУЛЯТОРІВ ТА ЕЛЕМЕНТІВ ЇХНІХ КОНТУРІВ

Настройка регуляторів здійснюється послідовно від внутрішнього контуру струму до зовнішнього контуру швидкості.

5.1 Настройка регулятора струму

Контур струму складається з об'єкта керування (кола якоря двигуна, силового перетворювача, сенсора струму) і регулятора струму. Контур замикається зворотнім зв'язком за величиною напруги, яка знімається з сенсора струму в колі якоря.

Напруга задання максимального струму:

$$U_{z.c.max} = k_{cc} \lambda I_n. \quad (5.1)$$

Цій величині відповідає напруга U_{cm} блока обмеження струму ($U_{z.c.max} = U_{cm} \leq 10 \text{ В}$).

Фільтр в колі зворотного зв'язку за струмом розраховуємо, задаючись граничною частотою смуги пропускання $\omega_g = 500 \text{ с}^{-1}$ і ємністю фільтра $C_{\phi c} = 1 \text{ мкФ}$. В колі зворотного зв'язку за струмом використаємо фільтр першого порядку, стала часу якого визначається як [6]

$$T_{\phi c} = \frac{1}{\omega_g}. \quad (5.2)$$

Опір фільтра в колі зворотного зв'язку за струмом:

$$R_{\phi c} = \frac{1}{\omega_g C_{\phi c}}. \quad (5.3)$$

Малу некомпенсовану сталу часу (small uncompensated time constant) контуру струму в спрощеному вигляді можна представити як

$$T_{\mu c} = T_{\delta i} + T_{\delta \ddot{n}}. \quad (5.4)$$

Передавальна функція (transferring function) об'єкта регулювання контуру струму з одиничним зворотним зв'язком [15]:

$$W_{o.c}(p) = \frac{k_{mn} k_{cc}}{T_{\mu c} p + 1} \cdot \frac{1/R_e}{T_e p + 1}. \quad (5.5)$$

Передавальна функція розімкненого кола контуру струму:

$$W_{p.c}(p) = W_{p\grave{a}\grave{a}c}(p) \cdot \left(\frac{k_{\grave{o}i} k_{cc}}{T_{\mu c} p + 1} \cdot \frac{1/R_e}{T_e p + 1} \right). \quad (5.6)$$

При цьому передавальна функція регулятора струму при настройці контуру на модульний оптимум

$$W_{рег.c}(p) = k_{рег.c} + \frac{1}{T_{рег.c} p}, \quad (5.7)$$

де $k_{рег.c}$ – коефіцієнт передачі регулятора струму:

$$k_{рег.c} = \frac{T_e R_e}{2T_{\mu c} k_{mn} k_{cc}}; \quad (5.8)$$

$T_{рег.c}$ – стала часу регулятора струму:

$$T_{рег.c} = \frac{T_e}{k_{рег.c}}. \quad (5.9)$$

Передавальна функція замкнутого оптимізованого контуру струму при настройці на модульний оптимум:

$$W_{\grave{i}i\grave{o}.c}(p) = \frac{1/k_{cc}}{2T_{\mu c}^2 p^2 + 2T_{\mu c} p + 1}. \quad (5.10)$$

З (5.7) видно, що регулятор при настройці контуру струму на модульний критерій оптимальності повинен бути поданий ПІ-регулятором (рис. 5.1).

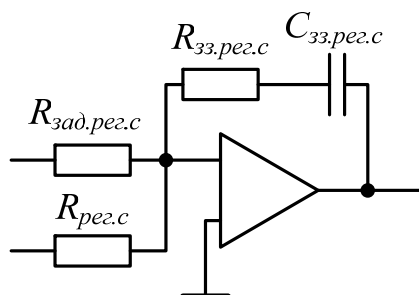


Рисунок 5.1 – Схема ІІІ-регулятора струму

5.2 Розрахунок параметрів регулятора струму

Значення напруги задання на вході регулятора струму [15]:

$$U_{\text{зад.рег.с}} = k_{cc} \lambda I_n. \quad (5.11)$$

Задаємося значенням ємності в колі зворотного зв'язку регулятора струму $C_{зз.рег.с} = 1$ мкФ. За такої умови значення опору зворотного зв'язку регулятора струму, який настроюється потенціометром [14], знаходиться у вигляді [2, 4]

$$R_{\text{сф.д\ddot{a}\ddot{a}\ddot{n}}} = \frac{\dot{O}_{\ddot{a}}}{\tilde{N}_{\text{сф.д\ddot{a}\ddot{a}\ddot{n}}}}. \quad (5.12)$$

Опір задання регулятора струму:

$$R_{\text{зад.рег.с}} = \frac{T_{\text{рег.с}}}{C_{зз.рег.с}}. \quad (5.13)$$

Значення опору в колі зворотного зв'язку за струмом:

$$R_{\text{рег.с}} = \frac{2T_{\mu c} R_{зз.рег.с} k_{mn} k_{cc}}{T_e R_e}. \quad (5.14)$$

Якщо для обмеження напруги регулятора швидкості використовується блок обмеження струму (включається паралельно колу зворотного зв'язку регулятора швидкості), то значення опору в колі зворотного зв'язку за струмом:

$$R'_{\text{рег.с}} = R_{зз.рег.с}. \quad (5.15)$$

5.3 Налаштування регулятора швидкості

Об'єктом регулювання контуру швидкості є оптимізований контур струму, передавальна функція механічної частини електродвигуна та передавальна функція сенсора швидкості.

Мала некомпенсована стала часу контуру швидкості в спрощеному вигляді можна подати як:

$$T_{\mu.\omega\dot{a}} = 2T_{\mu c} + T_{\delta\ddot{n}}. \quad (5.16)$$

Статична помилка

$$\Delta\omega_{cm} = \frac{I_n R_e}{c\Phi_n} \cdot \frac{2T_{\mu\omega\dot{a}}}{T_m} \quad (5.17)$$

є мінімальною кутовою швидкістю двигуна $\omega_{0\min}$, тобто $\Delta\omega_{cm} = \omega_{0\min}$.

Максимальна кутова швидкість обертання двигуна при заданому діапазоні регулювання швидкості:

$$\omega_{0\max} = D\omega_{0\min}. \quad (5.18)$$

Фактичний діапазон регулювання швидкості:

$$D_\phi = \frac{\omega_n}{\Delta\omega_{cm}}. \quad (5.19)$$

Фільтр в колі зворотного зв'язку за швидкістю вибираємо таким самим, як і в колі зворотного зв'язку за струмом, тобто ємність фільтра $C_{\phi\omega} = C_{\phi c} = 1$ мкФ, стала часу фільтра швидкості $T_{\phi\omega} = T_{\phi c}$, опір фільтра швидкості $R_{\phi\omega} = R_{\phi c}$.

Передавальна функція об'єкта регулювання контуру швидкості:

$$W_{o.\omega\dot{a}}(p) = \frac{1/k_{cc}}{(2T_{\mu.c}p + 1)} \cdot \frac{R_e/c\hat{O}_i}{\hat{O}_i \delta} \cdot \frac{k_{\omega\dot{a}}}{(\hat{O}_{\omega\dot{a}} \delta + 1)}. \quad (5.20)$$

5.3.1 Налаштування П-регулятора швидкості

Передавальна функція розімкненого контуру швидкості з П-регулятором [29]:

$$W_{p.\text{шв.П}}(p) = k_{\text{рег.шв}} \cdot \frac{1/k_{cc}}{T_{\text{шв}} p + 1} \cdot \frac{c\Phi_n}{Jp} \cdot k_{\text{шв}}, \quad (5.21)$$

де $k_{\text{рег.шв}}$ – коефіцієнт підсилення регулятора швидкості:

$$k_{\text{рег.шв}} = \frac{k_{cc} J}{2T_{\text{шв}} k_{\text{об}} \cdot c\hat{O}_i}; \quad (5.22)$$

Передавальна функція оптимізованого контуру швидкості:

$$W_{\text{опт.шв.П}}(p) = \frac{1/k_{\text{шв}}}{2T_{\text{шв}}^2 p^2 + 2T_{\text{шв}} p + 1}. \quad (5.23)$$

Використання П-регулятора швидкості створює однократно інтегровану систему, яка не має помилки за керувальною дією, але має похибку за збурювальною дією.

5.3.2 Налаштування ІІІ-регулятора швидкості

Передавальна функція ІІІ-регулятора швидкості при настройці на симетричний оптимум:

$$W_{\text{рег.шв.ІІІ}}(p) = k_{\text{рег.шв}} + \frac{k_{\text{рег.шв}}}{4T_{\text{шв}} p}, \quad (5.24)$$

причому передавальна функція розімкненого контуру швидкості з ІІІ-регулятором [29]:

$$W_{p.\text{об.ІІІ}}(p) = k_{\text{рег.шв}} \cdot \frac{4\hat{O}_{\text{шв}} \delta + 1}{4\hat{O}_{\text{шв}} \delta} \cdot \frac{1}{k_c} \cdot \frac{1}{\hat{O}_{\text{шв}} \delta + 1} \cdot \frac{\tilde{n}\hat{O}_i}{Jp} \cdot k_{\text{об}}. \quad (5.25)$$

Передавальна функція оптимізованого контуру швидкості з ІІІ-регулятором:

$$W_{\text{від. шв.}}(p) = \frac{(4T_{\mu\hat{a}} \delta + 1) \cdot 1/k_{\hat{a}}}{8\dot{O}_{\mu\hat{a}}^2 \delta^2 \cdot (T_{\mu\hat{a}} \delta + 1) + 4T_{\mu\hat{a}} \delta + 1}. \quad (5.26)$$

Для зменшення величини перерегулювання за швидкістю на вході системи з ПІ-регулятором швидкості встановлюється фільтр. Він має передавальну функцію

$$W_{\phi}(p) = \frac{1}{4T_{\mu\text{шв}} p + 1}. \quad (5.27)$$

Ємність такого фільтра визначається як

$$C_{\phi\text{ЗІ}} = \frac{16T_{\mu\text{шв}}}{R_{\text{зад.рег.шв}}}. \quad (5.28)$$

При використанні ПІ-регулятора швидкості створюється двократно інтегрована система, яка не має похибки як за керувальною, так і за збурювальною діями.

5.4 Розрахунок параметрів регулятора швидкості

Для ПІ-регулятора швидкості (рис. 5.2) потрібно задатися опором задання $R_{\text{зад.рег.шв}}$ (наприклад, 30 кОм).

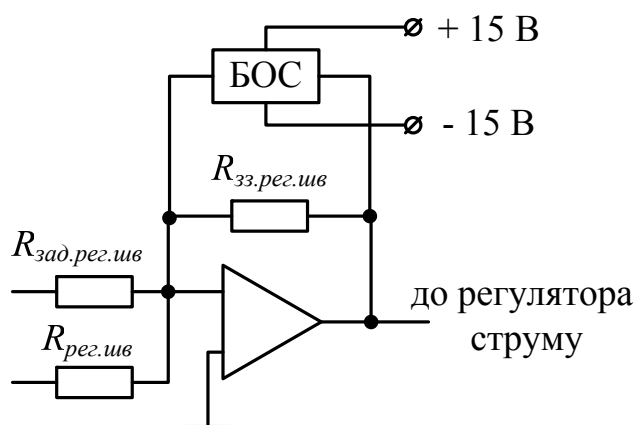


Рисунок 5.2 – Схема ПІ-регулятора швидкості

Значення опору зворотного зв'язку регулятора швидкості знаходиться як

$$R_{зз.рег.шв} = k_{рег.шв} \cdot R_{зад.рег.шв} \quad (5.29)$$

Значення опору в колі зворотного зв'язку за швидкістю:

$$R_{рег.шв} = \frac{R_{зад.рег.шв} k_{тг}}{k_{шв}} \quad (5.30)$$

Для ІІІ-регулятора швидкості (рис. 5.3) ємність в колі зворотного зв'язку регулятора швидкості:

$$C_{зз.рег.шв} = \frac{4T_{\mu шв}}{R_{зз.рег.шв}} \quad (5.31)$$

Деякі рекомендації із вибору резисторів та конденсаторів подано в додатку Д.1.

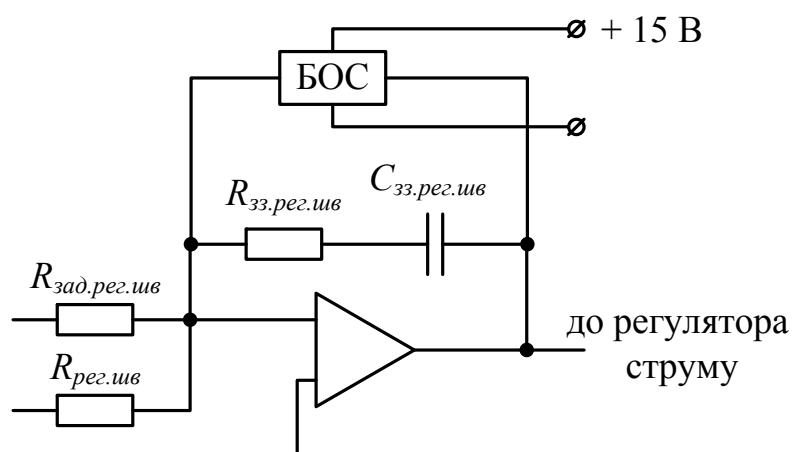


Рисунок 5.3 – Схема ІІІ-регулятора швидкості

На рис. 5.2 та рис. 5.3 введено позначення: БОС – блок обмеження струму.

6 ДОСЛІДЖЕННЯ ДИНАМІЧНИХ ХАРАКТЕРИСТИК ЗАМКНЕНОЇ СИСТЕМИ ЕЛЕКТРОПРИВОДА ШЛЯХОМ КОМП'ЮТЕРНОГО МОДЕЛЮВАННЯ

Дослідження системи електропривода можна реалізувати, наприклад, в середовищі Simulink (Matlab) [38, 39].

Для цього потрібно структурну схему (structural circuit) рис. 6.1 реалізувати з використанням відповідних блоків середовища Simulink (Matlab).

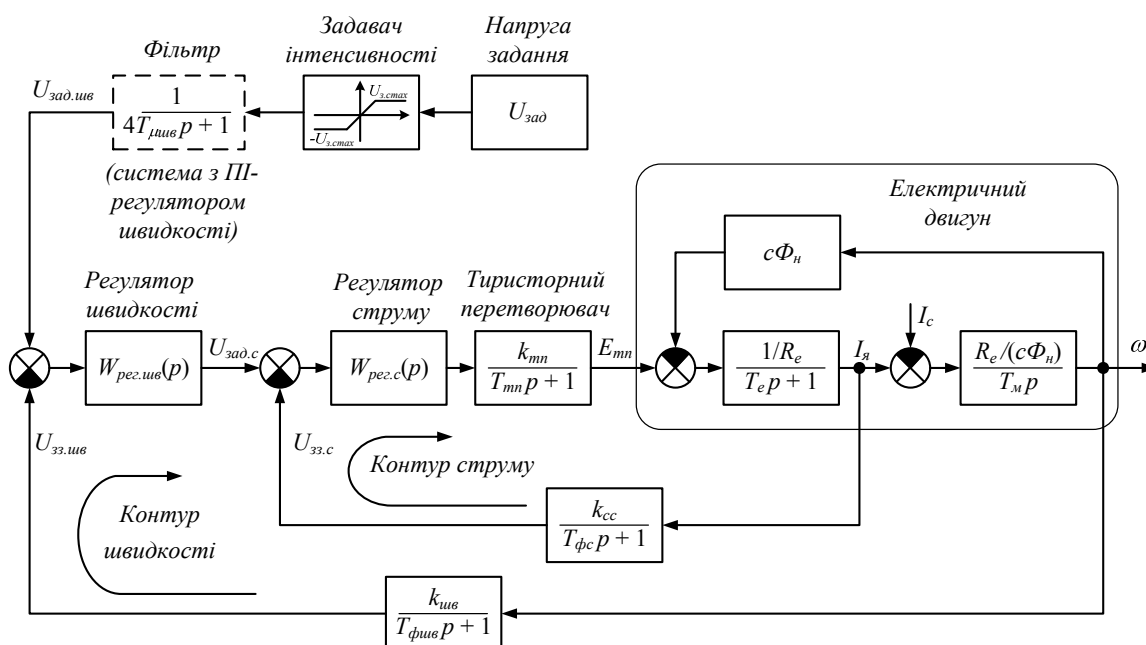


Рисунок 6.1 – Схема системи ТП-Д

Система електропривода з П-регулятором швидкості в середовищі Simulink (Matlab) може бути подана за допомогою стандартних блоків, як показано на рис. 6.2.

Система електропривода з ПІ-регулятором швидкості в середовищі Simulink (Matlab) показана на рис. 6.3.

На рис. 6.2 та на рис. 6.3 показано, за допомогою яких блоків можна реалізувати той чи інший блок (перший рядок назви під блоком).

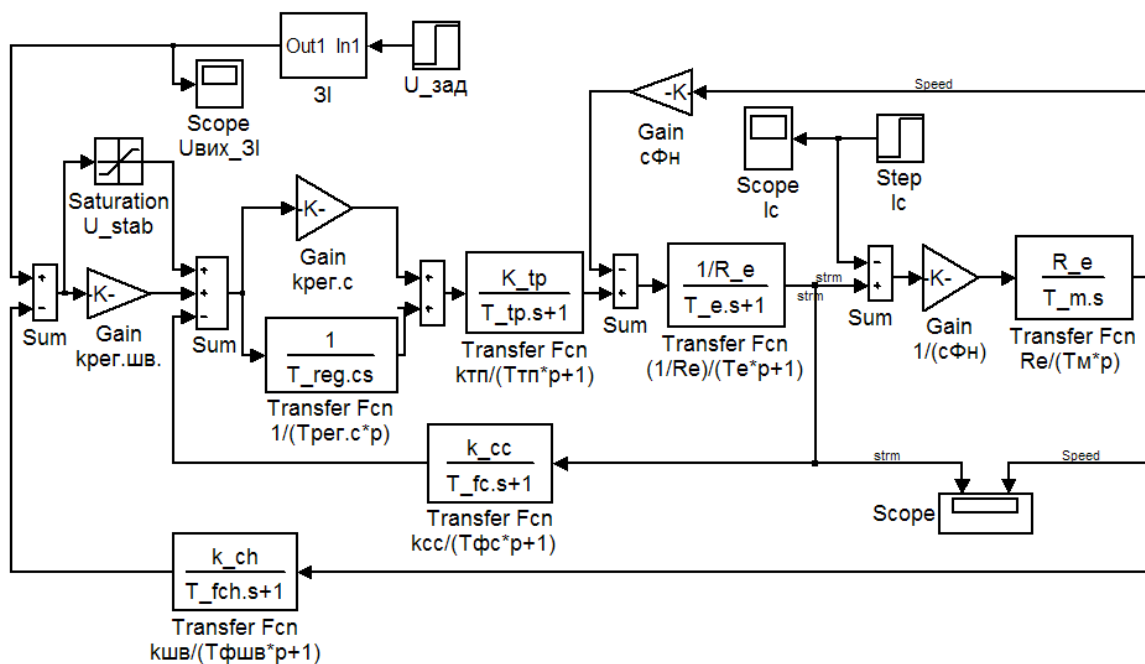


Рисунок 6.2 – Схема електропривода з П-регулятором швидкості в середовищі Simulink (Matlab)

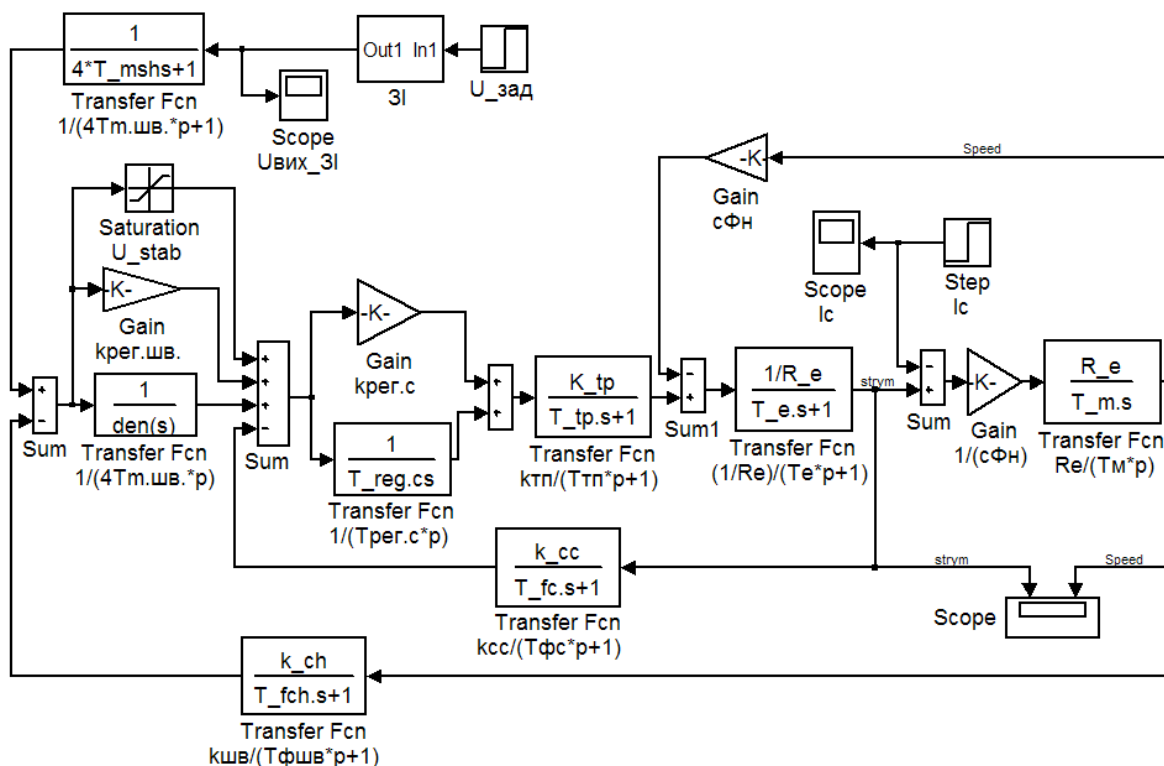


Рисунок 6.3 – Схема електропривода з ПІ-регулятором швидкості в середовищі Simulink (Matlab)

7 РОЗРОБКА СХЕМИ ЕЛЕКТРИЧНОЇ ПРИНЦИПОВОЇ СИСТЕМИ ЕЛЕКТРОПРИВОДА

Схема електрична принципова (electric principle circuit) виконується відповідно до заданого типу електропривода (реверсивний / нереверсивний) та заданої схеми випрямлення.

Схема повинна містити лише елементи, які були вибрані при розрахунку.

Фільтри в колах зворотних зв'язків за струмом і за швидкістю повинні бути виконаними у вигляді фільтрів низьких частот першого порядку (наприклад, рис. 7.1).

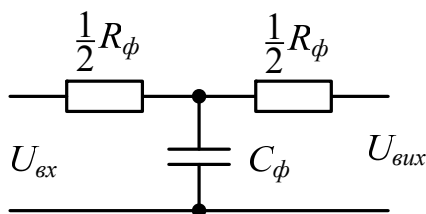


Рисунок 7.1 – Фільтр низьких частот першого порядку

Як нормувальні перетворювачі в колах зворотних зв'язків можна використати перетворювачі постійної напруги. В загальному діапазон їхньої вихідної напруги може знаходитися в межах від 1,8 В до 200 В. Як правило, вони випускаються вже у вигляді готового закінченого модуля для монтажу. На схемі електричній принциповій такий перетворювач можна зобразити так, як показано на рис. 7.2.

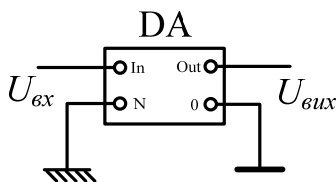


Рисунок 7.2 – Приклад зображення перетворювача напруги

Операційний підсилювач можна зобразити у вигляді, як показано на рис. 7.3.

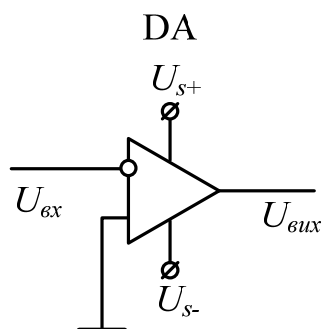


Рисунок 7.3 – Приклад зображення операційного підсилювача

До виводу U_{s+} подається «плюс» від джерела живлення, а до виводу U_{s-} – «мінус» від двополярного джерела живлення. Часто ці виводи на схемах не показуються з метою її незагромождження.

Як задавач швидкості можна використати потенціометричний задавач з одним потенціометром (для схем з малим діапазоном регулювання швидкості – рис. 7.4, а) або з двома потенціометрами (для схем з великим діапазоном регулювання швидкості – рис. 7.4, б).

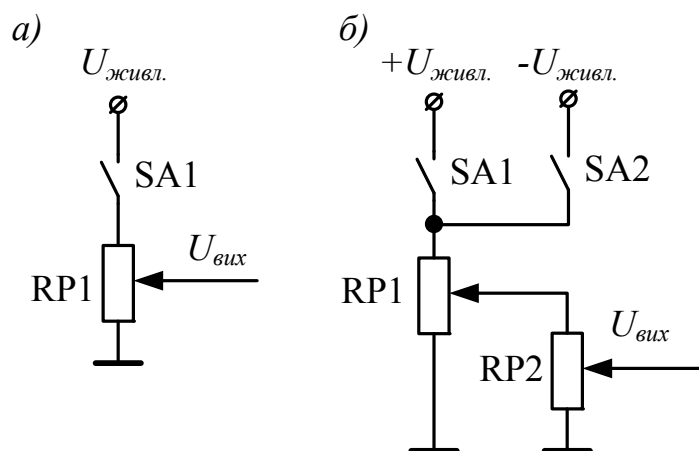


Рисунок 7.4 – Потенціометричні задавачі швидкості

Задавач інтенсивності можна зобразити як на рис. 7.5.

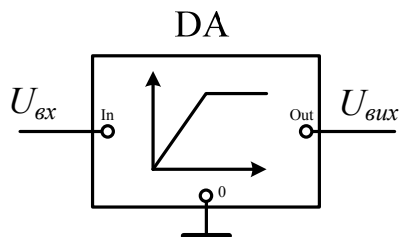


Рисунок 7.5 – Приклад зображення задавача інтенсивності
Для задавача інтенсивності розраховується його стала часу:

$$T_{3I} = \frac{J\omega_n}{M_n}, \quad (8.1)$$

де M_n – номінальний момент двигуна:

$$M_n = \frac{P_n}{\omega_n}. \quad (8.2)$$

Система імпульсно-фазового керування не розраховується, а вибирається стандартною. На схемі, наприклад, для трифазної мостової схеми випрямлення неререверсивного електропривода, яка має шість тиристорів, її можна зобразити як на рис. 7.6.

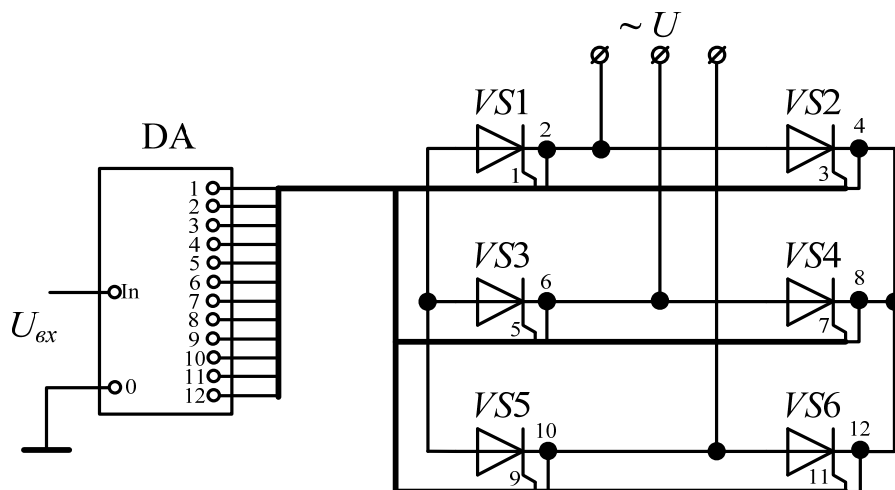


Рисунок 7.6 – Приклад зображення та підключення системи імпульсно-фазового керування неререверсивного електропривода з трифазною мостовою схемою випрямлення

Література

1. Методичні вказівки до оформлення курсових проектів (робіт) у Вінницькому національному технічному університеті / Уклад. Г. Л. Лисенко, А. Г. Буда, Р. Р. Обертюх. – Вінниця : ВНТУ, 2006. – 60 с.
2. Голуб А. П., Кузнєцов Б. І., Опришко І. О., Соляник В. П.. Системи керування електроприводами: Навчальний посібник. – К. : НМК ВО, 1992. – 352 с.
3. Електромеханічні системи автоматичного керування та електроприводи: Навч. посібник / М. Г. Попович, О. Ю. Лозинський, В. Б. Клепиков та ін.; За ред. П. Г. Поповича, О. Ю. Лозинського. – К. : Либідь, 2005. – 680 с.
4. Фишбейн В. Г. Расчет систем подчиненного регулирования вентиляного электропривода постоянного тока – М. : «Энергия», 1972. – 136 с.
5. Зеленов А. Б., Шевченко І. С., Андреева Н. І. Синтез та цифрове моделювання систем управління електроприводів постійного струму з вентиляними перетворювачами: Навч. посіб. для студ. вузів. – Алчевськ : ДГМІ, 2002. – 400 с.
6. Казачковський М. М. Комплектні електроприводи: Навчальний посібник. – Дніпропетровськ : Національний гірничий університет, 2003. – 226 с.
7. Моделювання електроприводів: Навч. посібник / Л. Д. Костинюк, В. І. Мороз, Я. С. Паранчук. – Львів : Видавництво Національного університету «Львівська політехніка», 2004. – 404 с.
8. Довгань С. М. Дослідження систем електропривода методами математичного моделювання. – Дніпропетровськ: НГА України, 2001. – 137 с.
9. Расчет и выбор тиристорных преобразователей для электроприводов постоянного тока. Методические указания к курсовому и дипломному проектированию для студентов специальности 0628 «Электропривод и автоматизация промышленных установок» / Сост. В. Т. Бардачевский, В. В. Буртный, Б. Я. Панченко. – Львов : ЛПИ, 1985. – 57 с.
10. Грабко В. В., Розводюк М. П., Левицький С. М. Експериментальні дослідження електричних машин. Частина IV. Трансформатори. Навчальний посібник. – Вінниця : ВНТУ, 2008. – 219 с.

11. Полупроводниковые приборы силовой электроники. Тиристоры [Электронный ресурс]. – Режим доступа:

<http://www.elvpr.ru/poluprovodnikprib/tiristory/index.php>

12. Розводюк М. П., Блінкін Є. Я., В. С. Ткач. Електротехніка. Частина I. Дослідження електричних кіл. Навчальний посібник. – Вінниця : ВНТУ, 2006. – 206 с.

13. Задание к выполнению курсового проекта по дисциплине «Автоматическое управление электроприводами» для студентов специальности 21.05 «Электропривод и автоматизация промышленных установок и технологических комплексов» / Сост. Л. В. Акимов, И. В. Богданова. – Харьков : ХПИ, 1991. – 24 с.

14. Комплектные тиристорные электроприводы: Справочник / И. Х. Евзеров, А. С. Горобец, Б. И. Мошкович и др.; Под ред. канд. техн. наук В. М. Перельмутера. - М. : Энергоатомиздат, 1988. – 319 с.

15. Методические указания к выполнению курсового проекта по дисциплине «Автоматическое управление электроприводами» для студентов специальности 21.05 «Электропривод и автоматизация промышленных установок и технологических комплексов» / Сост. Л. В. Акимов. – Харьков : ХГПУ, 1992. – 25 с.

16. Автоматические выключатели [Электронный ресурс]. – Режим доступа:

<http://www.texenergo.ru/catalog/list.html/108973>

17. Автоматические выключатели ВА [Электронный ресурс]. – Режим доступа:

http://www.energotk.ru/action_viewdynamicpage/catalog_12

18. Каталог «Автоматические выключатели » ВА 57-43 (D-Max 1600) на токи до 1600А [Электронный ресурс]. – Режим доступа:

<http://uralenergy.ru/catalog/r-29.html>

19. Шевченко Н. Ю. Расчетно-графическая работа по дисциплине «Электроснабжение»: Учеб. пособие. – Волгоград : ВолгГТУ, 2006. – 76 с.

20. Серия ВА 50-43 [Электронный ресурс]. – Режим доступа:

<http://www.promsistema.ru/index.php?option=content&task=view&activx=15&id=61&Itemid=37>

21. Вакуумные выключатели 10 кВ [Электронный ресурс]. – Режим доступа:

http://www.vsoyuz.ru/russian/products/cb/cb_10

22. Вакуумные выключатели 6 кВ [Электронный ресурс]. – Режим доступа:

http://www.vsoyuz.ru/russian/products/cb/cb_6

23. Методичні вказівки до курсової роботи з дисципліни “Моделювання електромеханічних систем” (для студентів спеціальності 7.0922.03 “Електромеханічні системи автоматизації і електропривод”) / Укл.: О. І. Толочко, Г. С. Чекавський, Р. В. Федоряк, О. В. Песковатська, В. Ю. Марінічев. – Донецьк : ДонНТУ, 2002.

24. Методические указания к лабораторной работе по курсу «Автоматическое управление электроприводами». Моделирование систем подчиненного регулирования и систем с модальным управлением для студентов специальности 7.092208 «Электропривод и автоматизация промышленных установок и технологических комплексов» / Сост. Л. В. Акимов, В. А. Бондаренко, Д. Г. Колиушко. – Харьков : ХГПУ, 1995. – 31 с.

25. 75 ШСММЗ. Шунты измерительные стационарные взаимозаменяемые [Электронный ресурс]. – Режим доступа:

<http://rel.by/docs/shunt/163.html>

26. Шунты измерительные стационарные 75ШИП, 75ШИМ [Электронный ресурс]. – Режим доступа:

<http://www.discon.com.ua/article/Shunti/Shunti-izmeritelnie-statsionarnie-75ShIP,-75ShIM-.html>

27. Шунты и добавочные сопротивления [Электронный ресурс]. – Режим доступа:

<http://www.elpribor.ru/?action=showprodinfo&date=&chapt=cat6&num=cat602&numm=3&catname=%D8%F3%ED%F2%FB%20%E8%20%E4%EE%E1%E0%E2%EE%F7%ED%FB%E5%20%F1%EE%EF%F0%EE%F2%E8%E2%EB%E5%ED%E8%FF&catname1=>

28. Исследование и наладка реверсивного электропривода тиристорный преобразователь – двигатель с двухконтурной системой подчиненного регулирования. Инструкция и методические указания к лабораторной работе №9 – СУЭП по курсу «Системы управления электроприводами» для самостоятельной работы студентов специальности 2105 «Электропривод и автоматизация промышленных установок и технологических комплексов» / Сос. В. В. Буртный, Л. С. Копчак, Б. Я. Панченко. – Львов : ЛПИ, 1989. – 28 с.

29. Системы управления электроприводами. Методические указания к курсовому проекту для студентов специальности 0628 05 «Электропривод и автоматизация промышленных установок» / сост. В. Т. Бардачевский, В. В. Буртный, Б. Я. Панченко. – Львов : ЛПИ, 1988. – 59 с.

30. Методические указания к расчету на ЭЦВМ статической системы ТП–Д с подчиненным регулированием параметров для студентов V і VI курсов дневной и вечерней форм обучения / Сост. Н. И. Корж, В. Г. Дерез. – Днепропетровск : ДИИ, 1984. – 19 с.

31. Методичні вказівки щодо виконання практичних занять з курсу «Системи керування електроприводами» (частина 2) для студентів денної форми навчання зі спеціальностей 7.092203 - «Електромеханічні системи автоматизації та електропривод» (у тому числі скорочений термін навчання), 7.092204 - «Електромеханічне обладнання енергоємних виробництв» / Уклад. С. А. Сергієнко, Ю. В. Зачепа, А. І. Ломонос. – Кременчук : КДПУ, 2005.

32. Симаков Г. М. Системы управления электроприводами: Учеб. пособие по курсовому проектированию. – Новосибирск : Изд-во НГТУ, 2006. – 120 с.

33. Башарин А. В., Новиков В. А., Соколовский Г. Г. Управление электроприводами: Учебное пособие для вузов. – Л. : Энергоиздат. Ленингр. отд-ние, 1982. – 392 с.

34. Перельмутер В. М., Сидоренко В. А. Системы управления тиристорными элеткроприводами постоянного тока. – М. : Энергоатомиздат, 1988. – 304 с.

35. Терехов В. М., Осипов О. И. Система управления электроприводов: учебник для студ. высш. учеб. заведений / В. М. Терехов, О. И. Осипов; под ред. В. М. Терехова. – М. : Издательский центр «Академия», 2005. – 304 с.

36. Грабко В. В., Розводюк М. П., Грабенко І. В. Експериментальні дослідження електричних машин. Частина І. Машини постійного струму: Навчальний посібник. – Вінниця : ВНТУ, 2005. – 86 с.

37. И. В. Черных "SimPowerSystems: Моделирование электротехнических устройств и систем в Simulink [Электронный ресурс]. – Режим доступа:
<http://matlab.exponenta.ru/simpower/book1/index.php>

38. Герман-Галкин С. Г., Кардонов Г. А. "Электрические машины. Лабораторные работы на ПК". – СПб. : КОРОНАпринт, 2003. – 256 с.

39. Герман-Галкин С. Г. Компьютерное моделирование полупроводниковых систем в Matlab 6.0. – СПб. : КОРОНАпринт, 2001. – 319 с.
40. Быстродействующие (частотно-импульсные) тиристоры [Электронный ресурс]. – Режим доступа:
http://www.elvpr.ru/poluprovodnikprib/tiristory/bistro_chastotnoimpuls.php
41. Конденсаторы пленочные импортные [Электронный ресурс]. – Режим доступа:
<http://www.chipdip.ru/catalog/1646.aspx>
42. Резисторы постоянные выводные 0.25 Вт точные [Электронный ресурс]. – Режим доступа:
<http://www.chipdip.ru/catalog/1662.aspx?mode=parm&gmnf=&p.428=&p.429=36&p.430=%CE%EC&p.431=&sklad=>
43. Автоматические выключатели ВА67 [Электронный ресурс]. – Режим доступа:
<http://www.texenergo.ru/production/equipment.html/352>
44. Автоматические выключатели ВА [Электронный ресурс]. – Режим доступа:
http://www.energotk.ru/action_viewdynamicpage/catalog_12
45. Шунты измерительные стационарные 75ШИП, 75ШИП1, 75ШИМ [Электронный ресурс]. – Режим доступа:
<http://www.enmakso.ru/tehn.html>
46. Электрические машины специальные. Тахогенераторы [Электронный ресурс]. – Режим доступа:
<http://elp.ru/catalogue/1/5/1>
47. Chipinfo. Конденсаторы [Электронный ресурс]. – Режим доступа:
http://chipinfo.ru/shop/ps_capacitors.html
48. Chipinfo. Резисторы [Электронный ресурс]. – Режим доступа:
http://chipinfo.ru/shop/ps_resistors.html
49. Signal. Радиодетали и комплектующие [Электронный ресурс]. – Режим доступа:
<http://signal.net.ua/prosmotret-katalog/spisok-vseh-tovarov.html>
50. Efind.ru [Электронный ресурс]. – Режим доступа:
<http://www.efind.ru/icsearch/?search=1+%EC%CE%EC>
51. Кодовая и цветовая маркировка резисторов [Электронный ресурс]. – Режим доступа:
<http://un7ppx.narod.ru/info/rezist/rezist.htm>

52. Характеристики постоянных резисторов общего назначения [Электронный ресурс]. – Режим доступа:

<http://www.ntlib.chat.ru/res/param.htm>

53. Ряды номинальных емкостей [Электронный ресурс]. – Режим доступа:

<http://www.ntlib.chat.ru/capas/clines.htm>

54. Характеристики конденсаторов постоянной емкости [Электронный ресурс]. – Режим доступа:

<http://www.ntlib.chat.ru/capas/param.htm> –.

55. Маркировка [Электронный ресурс]. – Режим доступа:

<http://www.tiristor.ru/products.php?pr=22>

Глосарій

Схема структурна – structural circuit
Функціональна схема – functional circuit
Силовий трансформатор – power transformer
Автоматичний вимикач – automated circuit breaker
Струмообмежувальний реактор – current restricting reactor
Силовий тиристор – power thyristor
Згладжувальний дросель – smoothingthrottle
Система імпульсно-фазового керування – system of impulse and phase control
Регулятор струму – current regulator
Регулятор швидкості – speed regulator
Задатчик інтенсивності – intensity setter
Нормувальний перетворювач струму – regulative current converter
Нормувальний перетворювач швидкості – normalizing speed converter
Випрямляч – rectifier
Нереверсивний електропривод – irreversible electric drive
Реверсивний електропривод – reversing electric drive
Зрівнювальний реактор – compensative reactor
Коефіцієнт трансформації – transformation factor
Перевантажувальна здатність – overloading ability
Електромагнітна стала часу – electromagnetic time constant
Момент інерції – inertia moment
Електромеханічна стала часу – electromechanical time constant
Коефіцієнт підсилення – factor of amplification
Зовнішня характеристика – external characteristic
Регульовальна характеристика – adjustive characteristic
Електромеханічна характеристика – electromechanical characteristic
Коефіцієнт передачі – convert factor
Мала некомпенсована стала часу – small uncompensated time constant
Передавальна функція – transferring function
Схема електрична принципова – electric principle circuit

Додаток А

Завдання на проектування

Міністерство освіти та науки України
Вінницький національний технічний університет
Інститут електроенергетики та електромеханіки

ЗАТВЕРДЖУЮ
Керівник *наук. ступ., вч. звання*
П.І.Б.
" ____ " _____ 20__ р.

ІНДИВІДУАЛЬНЕ ЗАВДАННЯ

на курсовий проект з дисципліни «Системи керування електроприводами»
студента _____ факультету _____, групи _____

1. *Тема проекту* **Розрахунок системи підпорядкованого керування електроприводом постійного струму**
2. *Термін здачі студентом закінченого проекту* « ____ » _____ 20__ р.
3. *Вихідні дані до проекту* Варіант ____

Напруга живлення електропривода $U_{1н} =$ ____ кВ.

Тип електропривода – _____ (реверсивний/нереверсивний)

Схема випрямлення – _____

Таблиця 1 – Паспортні дані електродвигуна

Тип двигуна	Параметри
Номінальна потужність P_n , кВт	
Номінальна напруга U_n , В	
Номінальний струм якоря I_n , А	
Номінальна швидкість обертання n_n , об/хв.	
Кількість головних полюсів $2p$	
Опір якоря при 20° С $R_{я}$, Ом	
Опір додаткових полюсів при 20° С $R_{дп}$, Ом	
Опір компенсаційної обмотки при 20° С $R_{ко}$, Ом	
Номінальна напруга збудження $U_{нз}$, В	
Номінальний струм обмотки збудження $I_{нз}$, А	
Маховий момент двигуна GD^2 , кг·м ²	

Таблиця 2 – Вимоги до системи керування

Діапазон регулювання швидкості $D = \omega_{0н} / \omega_{0мін}$	Параметри
Точність регулювання δ , %	
Перевантажувальна здатність λ	
Час дії перевантаження $t_{пер}$, с	
Коефіцієнт відсічки, $K_{відс} = I_{відс} / I_{ст}$	
Коефіцієнт моменту інерції механізму θ	

4. Зміст розрахунково-пояснювальної записки (перелік питань, що їх належить розробити)

- 1 Вибір функціональної схеми електропривода
- 2 Розрахунок і вибір елементів силової частини електропривода
 - 2.1 Розрахунок і вибір трансформатора
 - 2.2 Розрахунок і вибір вентилів
 - 2.3 Розрахунок і вибір фільтра
 - 2.4 Розрахунок та вибір апаратів захисту й комутації силового кола
- 3 Визначення параметрів об'єкта керування
 - 3.1 Розрахунок й вибір сенсорів та їх коефіцієнтів підсилення
 - 3.2 Розрахунок параметрів силового кола (еквівалентного опору, сталих часу якірного кола двигуна, коефіцієнта підсилення тиристорного перетворювача)
- 4 Розрахунок та побудова характеристик розімкненої системи
 - 4.1 Розрахунок зовнішньої характеристики $U_d = f(I_d)$
 - 4.2 Розрахунок регульовальної характеристики $U_d = f(\alpha)$
 - 4.3 Розрахунок електромеханічної характеристики $n = f(I)$
- 5 Розрахунок та вибір регуляторів та елементів їхніх контурів
 - 5.1 Налаштування регулятора струму
 - 5.2 Розрахунок регулятора струму та вибір його елементів
 - 5.3 Налаштування регулятора швидкості
 - 5.4 Розрахунок регулятора швидкості та вибір його елементів
- 6 Дослідження динамічних характеристик замкненої системи шляхом комп'ютерного моделювання
- 7 Дослідження стійкості та якості системи електропривода
- 8 Розробка схеми електричної принципової системи електропривода

Примітка: при комп'ютерному моделюванні динамічних характеристик замкненої системи розглянути режими: а) запуск без навантаження; б) запуск з номінальним навантаженням; в) накид навантаження, що на 20% перевищує номінальне, після виходу на ustalений режим роботи; скид навантаження до 80% від номінального; г) реверс при номінальному навантаженні; д) накид навантаження під час пуску; е) помилка системи електропривода при накиді номінального навантаження (за збурювальною дією)

5. Перелік графічного матеріалу (з точним зазначенням обов'язкових креслень)

- 1 Схема структурна системи електропривода (формат А2)
- 2 Схема електрична принципова системи електропривода (формат А2)
- 3 Характеристики розімкненої системи (формат А2)
- 4 Схема моделювання, графіки перехідних процесів замкненої системи. Результати дослідження на стійкість та якість (формат А2)

Примітка: всі графічні матеріали винести на два листи формату А1, поєднавши пункти 1 з 2, 3 з 4.

6. Дата видачі завдання «__» _____ 20__ р.

Студент

_____ (підпис)

_____ (прізвище, ім'я, по батькові)

Керівник

_____ (підпис)

_____ (прізвище, ім'я, по батькові)

Додаток Б

Вихідні дані для проектування

Б.1 Дані електроприводів та вимог до їх систем керування

Таблиця Б.1 – Дані електроприводів та вимог до їх систем керування

№ вар.	U_{1n} , кВ	Тип електропривода	Схема випрямлення	D	δ , %	λ	$t_{пер}$, с	$K_{відс}$	θ
1	0,38	реверсивний	нульова	20	7,0	2,5	2,6	2	0,45
2	6	нереверсивний	мостова	15	2,5	2,5	2,4	2,1	0,8
3	0,38	реверсивний	мостова	40	4,2	2,5	3,1	2,2	1,3
4	0,68	нереверсивний	нульова	35	3,5	2,5	2,6	2,3	6,2
5	6	реверсивний	нульова	25	1,5	2,5	3,3	2,4	2,5
6	0,38	нереверсивний	мостова	15	2,0	2,5	2,7	2,5	3,4
7	6	реверсивний	мостова	60	3,5	2,5	4,0	2,5	1,9
8	0,5	нереверсивний	нульова	45	6,0	2,5	3,8	2,4	4,2
9	0,38	реверсивний	мостова	16	4,5	2,5	2,9	2,3	3,6
10	0,66	нереверсивний	мостова	30	5,5	2,5	4,2	2,2	4,8
11	0,38	реверсивний	нульова	40	3,5	2,5	3,6	2,1	2,7
12	6	нереверсивний	нульова	10	6,5	2,5	3,7	2,0	3,9
13	0,38	реверсивний	мостова	30	2,5	2,5	4,1	2,1	5,2
14	6	нереверсивний	мостова	15	3,0	2,5	2,7	2,2	4,6
15	0,5	реверсивний	нульова	40	2,0	2,5	3,4	2,3	0,95
16	0,38	нереверсивний	мостова	60	1,5	2,5	2,5	2,4	2,4
17	0,38	реверсивний	мостова	20	6,5	2,5	3,0	2,5	3,1
18	0,66	нереверсивний	нульова	35	4,0	2,5	3,7	2,5	5,0
19	6	реверсивний	нульова	45	5,0	2,5	4,0	2,4	7,2
20	0,38	нереверсивний	мостова	55	2,5	2,5	3,8	2,3	2,8
21	10	реверсивний	мостова	20	3,5	2,5	2,9	2,2	4,2
22	0,38	нереверсивний	нульова	60	4,0	2,5	4,2	2,1	1,6
23	0,66	реверсивний	мостова	40	6,0	2,5	3,6	2,0	3,5
24	0,38	нереверсивний	мостова	30	4,5	2,5	3,7	2,1	4,7
25	6	реверсивний	нульова	5	3,8	2,5	3,7	2,4	4,8
26	0,38	нереверсивний	нульова	30	6,4	2,5	4,1	2,3	2,7
27	6	реверсивний	мостова	25	2,6	2,5	2,7	2,2	3,9

Продовження таблиці Б.1

№ вар.	$U_{1н}$, кВ	Тип електропривода	Схема випрямлення	D	δ , %	λ	$t_{пер}$, с	$K_{відс}$	θ
28	0,38	нереверсивний	мостова	15	3,2	2,5	3,4	2,1	5,2
29	10	реверсивний	нульова	40	7,9	2,5	2,5	2,0	4,6
30	6	нереверсивний	мостова	35	6,5	2,5	3,0	2,1	0,95
31	0,38	реверсивний	мостова	10	2,5	2,5	3,7	2,2	2,4
32	0,66	нереверсивний	нульова	25	3,0	2,5	4,0	2,3	3,1
33	6	реверсивний	нульова	30	2,0	2,5	3,8	2,4	5,0
34	0,38	нереверсивний	мостова	45	1,5	2,5	2,9	2,5	7,2
35	0,5	реверсивний	мостова	50	6,5	2,5	4,2	2,5	2,8
36	0,38	нереверсивний	нульова	15	4,0	2,5	3,6	2,4	4,2
37	6	реверсивний	мостова	10	2,4	2,5	3,7	2,3	1,6
38	10	нереверсивний	мостова	35	6,1	2,5	3,1	2,2	3,5
39	6	реверсивний	нульова	40	3,8	2,5	2,8	2,1	4,7
40	6	нереверсивний	мостова	25	4,7	2,5	4,2	2,0	5,2

Б.2 Дані електродвигунів

Таблиця Б.2 – Дані двигунів

№ вар.	Тип двигуна	P_n , кВт	U_n , В	I_n , А	n_n , об/хв	$2p$	$R_{я}$, Ом	$R_{оп}$, Ом	$R_{ко}$, Ом	$U_{нз}$, В	$I_{нз}$, А	GD^2 , кг·м ²
1	П121-5К	100	220	505	750	4	0,0141	0,00256	0,00686	110	12,7	39
2	П171-5К	630	660	1025	500	6	0,0116	0,002	0,0077	220	8,9	1095
3	П 72	4,5	110	51	1500	4	0,136	0,073	—	110	1,51	0,18
4	П132-4К	75	220	385	300	4	0,0252	0,00433	0,1126	110	12,3	73
5	П20-60-7К	2400	860	2980	230	8	0,00542	0,0007	0,0031	220	65	21200
6	П132-4К	125	440	310	500	4	0,045	0,0083	0,019	110	17,7	73
7	П152-5К	320	440	790	400	6	0,0133	0,00241	0,0073	110	38,4	405
8	П 61	11	220	59,5	1500	4	0,135	0,052	—	220	1,65	0,56
9	П142-9К	200	220	1000	500	4	0,00636	0,000905	0,00385	110	23,6	195
10	П 82	42	440	107	1500	4	0,105	0,038	—	220	6,1	3,1
11	П133-8К	160	220	795	500	4	0,0071	0,00133	0,00318	110	20,2	92
12	П147-15К	630	330	2010	750	4	0,00215	0,000488	0,001114	110	30,6	272
13	П133-6К	100	220	513	300	4	0,0187	0,00344	0,00675	220	11,6	87
14	П152-5К	250	440	622	300	6	0,0192	0,00346	0,0121	110	47,6	405
15	П 51	6,0	220	33,2	1500	4	0,34	0,132	—	220	1,66	0,35
16	П133-4К	160	440	393	500	4	0,028	0,0053	0,0127	220	11,3	86

Продовження таблиці Б.2

№ вар.	Тип двигуна	P_n , кВт	U_n , В	I_n , А	n_n , об/хв	$2p$	$R_{я}$, Ом	$R_{оп}$, Ом	$R_{ко}$, Ом	$U_{нз}$, В	I_{zn} , А	GD^2 , кг·м ²
17	П151-8К	200	220	1020	300	6	0,00795	0,00163	0,00487	220	13,7	383
18	П 82	17	220	93	750	4	0,115	0,042	–	220	3	3,1
19	П146-12К	500	330	1615	750	4	0,00276	0,00054	0,00171	110	32,2	241
20	П142-6К	125	220	640	300		0,0151	0,00216	0,0067	220	12,3	155
21	П20-35-7К	2100	750	2920	330	8	0,00411	0,00047	0,00267	110	112,4	14900
22	П131-4К	100	440	250	500	4	0,0656	0,00925	0,022	220	9	64
23	П 72	25	220	132	1500	4	0,0585	0,024	–	220	3,3	1,6
24	П151-5К	200	440	506	300	6	0,0318	0,00586	0,0197	220	14,3	355
25	П152-8К	400	330	1318	500	6	0,00552	0,00098	0,00404	220	13,1	432
26	П-131-4К	55	220	289	300	4	0,0415	0,00695	0,0178	220	8,7	64
27	П19-40-4К	780	630	1360	175	8	0,0133	0,00207	0,0075	220	47,3	11300
28	П132-6К	100	220	505	400	4	0,017	0,0028	0,006	220	15,5	74
29	П21-25-9К	1550	630	2660	220	10	0,0058	0,00056	0,0039	110	102	25000
30	П127-8К	250	330	812	750	4	0,00762	0,00201	0,00373	110	22	73
31	П132-6К	125	220	624	500	4	0,011	0,0021	0,0021	110	20	74
32	П131-4К	75	220	382	400	4	0,0234	0,0036	0,0103	220	9,2	64
33	П153-8К	320	220	1592	300	6	0,00374	0,000745	0,00193	220	25,5	502
34	П143-6К	160	220	820	300	4	0,00973	0,00148	0,0071	110	21,8	185
35	П 92	42	220	219	1000	4	0,042	0,0145	–	220	4,55	7
36	П143-4К	200	440	497	400	4	0,0276	0,0044	0,0166	220	10,9	175
37	П143-9К	250	220	1240	500	4	0,0041	0,00063	0,0029	220	10,1	225
38	ПВ129-8К	300	330	975	750	4	0,00582	0,00157	0,00295	110	24,4	84
39	П18-38-5К	630	630	1100	255	6	0,0184	0,00213	0,0124	220	35,3	3420
40	П20-40-7К	1750	630	2980	245	8	0,00428	0,00052	0,00276	220	65	16100

Додаток В

Приклад розрахунку

Розрахунок здійснюється для реверсивної системи ТП-Д з трифазною нульовою схемою випрямлення, яка живиться від силової мережі $U_{1n} = 0,38$ кВ. Параметри електродвигуна вказані в табл. В.1, а вимоги до системи керування електропривода – в табл. В.2.

Таблиця В.1 – Паспортні дані електродвигуна

Тип двигуна	П91
Номінальна потужність P_n , кВт	55
Номінальна напруга U_n , В	440
Номінальний струм якоря I_n , А	143
Номінальна частота обертання n_n , об/хв.	1500
Кількість головних полюсів $2p$	4
Опір якоря при 20° С $R_{я}$, Ом	0,075
Опір додаткових полюсів при 20° С R_{δ} , Ом	0,0275
Опір компенсаційної обмотки при 20° С $R_{ко}$, Ом	–
Номінальна напруга збудження $U_{нз}$, В	220
Номінальний струм обмотки збудження $I_{зн}$, А	6,2
Маховий момент двигуна GD^2 , кг·м ²	5,9

Таблиця В.2 – Вимоги до системи керування

Діапазон регулювання швидкості $D = \omega_{0н} / \omega_{0мін}$	35
Точність регулювання δ , %	2,5
Перевантажувальна здатність λ	2,5
Час дії перевантаження $t_{пер}$, с	2,0
Коефіцієнт відсічки, $k_{відс} = I_{відс} / I_{ст}$	2,1
Коефіцієнт моменту інерції механізму θ	2,8

В ППП MathCAD розрахунок можна здійснити у такій послідовності. Вихідні дані та коефіцієнти схеми випрямлення подані так:

$$\begin{aligned}
 U_{1H} &:= 0.38 \cdot 10^3 \text{ В}; \\
 P_H &:= 55 \cdot 10^3 \text{ Вт}; & U_H &:= 440 \text{ В}; & I_H &:= 143 \text{ А}; \\
 n_H &:= 1500 \text{ об/хв}; & p &:= 2; & R_{\text{Я}} &:= 0.075 \text{ Ом}; \\
 R_{\text{Дн}} &:= 0.0275 \text{ Ом}; & R_{\text{КО}} &:= 0 \text{ Ом}; & U_{\text{НЗ}} &:= 220 \text{ В}; \\
 I_{\text{ЗН}} &:= 6.2 \text{ А}; & GD2 &:= 5.9 \text{ кг}\cdot\text{м}^2; \\
 D &:= 35; & \delta &:= 2.5; & \lambda &:= 2.5; \\
 t_{\text{нер}} &:= 2 \text{ с}; & k_{\text{вiдс}} &:= 2.1; & \Theta &:= 2.8; \\
 k_u &:= 1.17; & k_{i1} &:= 0.471; & k_{i2} &:= 0.577; \\
 k_{S1} &:= 1.21; & k_{S2} &:= 1.48; & k_S &:= 1.35; \\
 k_{\text{icp}} &:= \frac{1}{3}; & m_1 &:= 3; & d &:= 3; \\
 m &:= 3; & m_n &:= 3; & k_R &:= 1; \\
 k_X &:= 0.478; & k_{\text{umax}} &:= 2.09; & q &:= k_R.
 \end{aligned}$$

Розрахунок силового кола

Розрахунок і вибір трансформатора

Значення випрямленої потужності:

$$P_d := U_H \cdot I_H; \quad P_d = 62.92 \times 10^3 \text{ кВт.}$$

Типова потужність трансформатора:

$$S_m := k_S \cdot P_d, \quad S_m = 84.94 \times 10^3 \text{ В}\cdot\text{А.}$$

З джерела [14] вибираємо трансформатор типу ТСП-100/0,7-УХЛ4, який має параметри:

$$\begin{aligned}
 S_H &:= 117 \cdot 10^3 \text{ В}\cdot\text{А}; & U_{1H} &= 380 \text{ В}; \\
 U_{2H} &:= 410 \text{ В}; & I_{2H} &:= 164 \text{ А}; \\
 U_d &:= 460 \text{ В}; & I_d &:= 200 \text{ А}; \\
 U_{k\%} &:= 5.8 \%; & I_{0\%} &:= 4 \%; \\
 P_0 &:= 520 \text{ Вт}; & P_k &:= 2700 \text{ Вт}.
 \end{aligned}$$

Коефіцієнт трансформації:

$$k_{mp} := \frac{U_{1H}}{U_{2H}}, \quad k_{mp} = 0.93.$$

Діючі значення струмів в обмотках:

$$\begin{aligned}
 I_2 &:= \frac{I_d}{\sqrt{m}}, & I_2 &= 115.47 \text{ А}; \\
 I_1 &:= \frac{1}{k_{mp}} \cdot \frac{\sqrt{3}}{2} \cdot I_d, & I_1 &= 186.88 \text{ А}.
 \end{aligned}$$

Номінальна первинна потужність трансформатора:

$$S_{1H} := 1.1 \cdot k_{S1} \cdot U_H \cdot I_H, \quad S_{1H} = 83.75 \times 10^3 \text{ В}\cdot\text{А}.$$

Втрати в міді трансформатора:

$$\Delta P_{M\%} := \frac{P_0}{S_{1H}} \cdot 100, \quad \Delta P_{M\%} = 0.62 \%.$$

Активний опір однієї фази трансформатора:

$$R_{mp} := \frac{1.1 \cdot k_{S1}}{m_1 \cdot k_{i1}} \cdot \frac{U_H}{I_H} \cdot \frac{\Delta P_{M\%}}{100}, \quad R_{mp} = 0.038 \text{ Ом}.$$

Приймаємо:

$$k_3 := 1.05; \quad \Delta U_m := 1 \text{ В}; \quad \Delta U_{\%} := 5\%; \quad \alpha_{min} := 25^\circ.$$

Мінімальне значення номінальної вторинної фазної ЕРС:

$$E_{2H} := k_3 \cdot \frac{U_H + \Delta U_m + 1.1 \cdot k_R \cdot R_{mp} \cdot I_H}{k_u \cdot \left(1 - \frac{\Delta U_{\%}}{100}\right) \cdot \cos\left(\alpha_{min} \cdot \frac{\pi}{180}\right) - \frac{k_X}{k_{i1}} \cdot \frac{U_{K\%}}{100}},$$

$$E_{2H} = 494.85 \text{ В.}$$

Індуктивний опір однієї фази трансформатора, приведений до вторинної обмотки:

$$X_{mp} := \frac{E_{2H}}{k_{i1} \cdot I_H} \cdot \frac{U_{K\%}}{100}, \quad X_{mp} = 0.426 \text{ Ом.}$$

Розрахунок і вибір вентилів

$$k_{ox} := 0.35; \quad k_{3H} := 1.25.$$

Параметри тиристора:

$$I_{вср} := \frac{\lambda \cdot I_H}{m_n \cdot k_{ox}}, \quad I_{вср} = 340.48 \text{ А};$$

$$E_{d0} := k_u \cdot E_{2H}, \quad E_{d0} = 578.97 \text{ В};$$

$$U_{3max} := k_{3H} \cdot k_{umax} \cdot E_{d0}, \quad U_{3max} = 1512.56 \text{ В.}$$

З джерела [41] вибираємо тиристри:

$$\text{тип - ТБИ343-500}; \quad I_{в.ср.дон} := 500 \text{ А}; \quad U_{3.дон} := 1800 \text{ В};$$

$$I_{y\partial} := 7500 \text{ А}; \quad U_{ynp} := 2.5 \text{ В}; \quad I_{ynp} := 250 \text{ мА.}$$

Струм короткого замикання в первинній обмотці трансформатора:

$$I_{1кз} := \frac{I_1}{U_{к\%}} \cdot 100, \quad I_{1кз} = 3222.05 \text{ А.}$$

Коефіцієнт перевантаження тиристора:

$$k_{пер} := \frac{I_{y\delta}}{I_{в.ср.дон}}, \quad k_{пер} = 15.$$

Перевірка:

$$I_{в.ср.дон} = 500 \text{ А} > \frac{k_{mp}}{k_{пер} \cdot k_{i1}} \cdot I_{1кз} = 422.69 \text{ А};$$

$$\lambda \cdot I_H = 357.5 \text{ А} < I_{в.ср.дон} = 500 \text{ А.}$$

Умови виконуються.

Розрахунок і вибір зрівнювальних реакторів

Амплітуда ЕРС вторинної обмотки трансформатора:

$$E_{2max} := E_{2н}, \quad E_{2max} = 494.85 \text{ В.}$$

$$k_{ср} := 0.18; \quad \zeta := 2 \text{ (зустрічно-паралельна схема);} \quad f := 50 \text{ Гц.}$$

Середнє значення струму зрівноваження:

$$I_{зр} := 0.2 \cdot I_H, \quad I_{зр} = 28.6 \text{ А.}$$

Повний опір фази трансформатора:

$$Z_{mp} := \sqrt{X_{mp}^2 - R_{mp}^2}, \quad Z_{mp} = 0.424 \text{ Ом.}$$

Індуктивність фази трансформатора:

$$L_{mp} := \frac{X_{mp}}{2 \cdot \pi \cdot f}, \quad L_{mp} = 1.36 \times 10^{-3} \text{ Гн.}$$

Індуктивність зрівнювальних реакторів:

$$L_{зр} := \frac{E_{2max}}{2 \cdot \pi \cdot f \cdot I_{зр}} \cdot k_{ср} - k_R \cdot \zeta \cdot L_{mp}, \quad L_{зр} = 7.2 \times 10^{-3} \text{ Гн.}$$

З [14] вибираємо два ненасичених зрівнювальних реактори на номінальний струм 320 А (з врахуванням перевантажувальної здатності λI_H) типу ФРОС-250/0,5У3 з параметрами:

$$L_{зр.} := 4.2 \cdot 10^{-3} \text{ Гн}; \quad R_{L_{зр.}} := 11.5 \cdot 10^{-3} \text{ Ом.}$$

Розрахунок і вибір згладжувального дроселя

$$k_2 := 1; \quad \delta_{\%} := 7 \%; \quad \alpha := 80^\circ; \quad k := 0.6.$$

Індуктивність якоря двигуна:

$$L_{я} := k \cdot \frac{30 \cdot U_H}{\pi \cdot p \cdot n_H \cdot I_H}, \quad L_{я} = 5.88 \times 10^{-3} \text{ Гн.}$$

Амплітудне значення гармонічної складової випрямленої напруги:

$$E_{кр} := 1.35 \cdot U_{2H} \cdot \frac{2 \cdot \cos\left(\alpha \cdot \frac{\pi}{180}\right)}{(k_2 \cdot m_n)^2 - 1} \cdot \sqrt{1 + (k_2 \cdot m_n)^2 \cdot \tan^2\left(\alpha \cdot \frac{\pi}{180}\right)},$$

$$E_{кр} = 409.52 \text{ В.}$$

Індуктивність згладжувального дроселя:

$$L_{з.дp} := \frac{100 E_{кр}}{\sqrt{2} \cdot k_2 \cdot m_n \cdot 2 \cdot \pi \cdot f \cdot (\delta_{\%} \cdot I_d)} - k_R \cdot L_{mp} - L_{я},$$

$$L_{з.дp} = 14.71 \times 10^{-3} \text{ Гн.}$$

З [14] вибираємо згладжувальний дросель на струм 320 А типу ФРОС-250/0,5У3 з параметрами:

$$L_{з.дp.} := 4.2 \cdot 10^{-3} \text{ Гн}; \quad R_{L_{з.дp.}} := 11.5 \cdot 10^{-3} \text{ Ом.}$$

Розрахунок і вибір елементів захисту силового кола

Ємність R-C кола:

$$C_{RC} := \frac{10 \cdot 10^{-6} \cdot I_{в.ср.дон}}{U_{з.дон}}, \quad C_{RC} = 2.78 \times 10^{-6} \text{ Ф.}$$

З [41] вибираємо конденсатор типу К73-17 1.5 мкФ х 630В (10%) з ємністю

$$C_{RC} := 2.7 \cdot 10^{-6} \text{ Ф.}$$

Опір R-C кола:

$$R_{RC} := \frac{10 \cdot U_{з.дон}}{I_{в.ср.дон}}, \quad R_{RC} = 36 \text{ Ом.}$$

З [42] вибираємо резистори типу С2-23 0.25 Вт, 1%, 36 Ом з опором
 $R_{RC} := 36 \text{ Ом.}$

Вибираємо автоматичний вимикач:

– зі сторони змінного струму типу ВА 67-35[43] з $U_{авт.н} = 660 \text{ В,}$

$$I_{авт.н} = 250 \text{ А, } I_{н.розщ} = 200 \text{ А;}$$

– зі сторони постійного струму типу ВА 52-37 [44] $U_{авт.н} = 440 \text{ В,}$

$$I_{авт.н} = 400 \text{ А; } I_{н.розщ} = 400 \text{ А.}$$

Визначення параметрів об'єкта керування**Розрахунок і вибір сенсорів та їх коефіцієнтів підсилення**

З [45] вибираємо шунт з напругою 75 мВ типу 75ШИП на 400 А (з врахуванням λI_H) класу точності 0,5:

$$U_{шн} := 75 \cdot 10^{-3} \text{ В}; \quad I_{шн} := 400 \text{ А.}$$

Коефіцієнт підсилення шунта:

$$k_{ш} := \frac{U_{шн}}{I_{шн}}, \quad k_{ш} = 1.88 \times 10^{-4} \text{ В/А.}$$

Коефіцієнт підсилення сенсора струму:

$$k_{н.сс} \leq \frac{10}{k_{ш} \cdot \lambda \cdot I_H} = 149.18.$$

Вибираємо $k_{н.сс} := 133.3$.

Коефіцієнт передачі зворотного зв'язку за струмом:

$$k_{сс} := k_{ш} \cdot k_{н.сс}, \quad k_{сс} = 0.025.$$

З [46] вибираємо тахогенератор типу ТП212-0,133-0,5- ІМ1082 УХЛ2 з параметрами:

$$n_{н.тг} := 1500 \text{ об/хв}; \quad U_{н.тг} := 200 \text{ В.}$$

Номінальна кутова швидкість тахогенератора:

$$\omega_{н.тг} := \frac{\pi \cdot n_{н.тг}}{30}, \quad \omega_{н.тг} = 157.08 \text{ рад/с.}$$

Коефіцієнт підсилення тахогенератора:

$$k_{тг} := \frac{U_{н.тг}}{\omega_{н.тг}}, \quad k_{тг} = 1.27.$$

Коефіцієнт дільника тахогенератора:

$$k_{д.тг} := \frac{10}{k_{тг} \cdot \omega_{н.тг}}, \quad k_{д.тг} = 0.05.$$

Коефіцієнт передачі зворотного зв'язку за швидкістю:

$$k_{нш} := 1$$

$$k_{шв} := k_{тг} \cdot k_{д.тг} \cdot k_{нш}, \quad k_{шв} = 0.06.$$

Двигун П91 виконаний з ізоляцією класу F. Тому відповідно до табл. 3.1

$$\beta := 1.4 .$$

Спад напруги в щітковому контакті двигуна:

$$\Delta U_{щ} := 2 \cdot p , \quad \Delta U_{щ} = 4 \text{ В.}$$

Опір якорного кола:

$$R_a := \beta \cdot (R_{я} + R_{\partial n} + R_{ко}) + \frac{2 \cdot \Delta U_{щ}}{I_H}, \quad R_a = 0.199 \text{ Ом.}$$

Активний опір кабелю:

$$R_{каб} := 0.1 \cdot R_a, \quad R_{каб} = 0.02 \text{ Ом.}$$

Активний опір головного кола електропривода:

$$R_e := R_a + R_{Lзр.} + R_{Lз. \partial p.} + 2 \cdot R_{mp} + R_{каб} ,$$

$$R_e = 0.319 \text{ Ом.}$$

Індуктивний опір головного кола електропривода:

$$L_e := L_{я} + L_{mp} + L_{з. \partial p.} + L_{зр.}, \quad L_e = 0.019 \text{ Гн.}$$

Електромагнітна стала часу якорного кола:

$$T_a := \frac{L_{я}}{R_a} , \quad T_a = 0.029 \text{ с.}$$

Електромагнітна стала часу головного кола:

$$T_e := \frac{L_e}{R_e}, \quad T_e = 0.058 \text{ с.}$$

Момент інерції двигуна:

$$J_{\partial в} := \frac{GD^2}{4} \quad J_{\partial в} = 1.48 \text{ кг} \cdot \text{м}^2.$$

Приведений момент інерції електропривода:

$$J := J_{\partial 6} \cdot (1 + \Theta) , \quad J = 5.61 \text{ кг}\cdot\text{м}^2.$$

Номінальна кутова швидкість:

$$\omega_H := \frac{\pi \cdot n_H}{30} , \quad \omega_H = 157.08 \text{ рад/с.}$$

Коефіцієнт двигуна:

$$c\Phi_H := \frac{U_H - I_H \cdot R_a - \Delta U_{щ}}{\omega_H} , \quad c\Phi_H = 2.59 \text{ В}\cdot\text{с.}$$

Електромеханічна стала часу електропривода:

$$T_M := \frac{J \cdot R_e}{c\Phi_H^2} , \quad T_M = 0.266 \text{ с.}$$

Амплітуда опорної синусоїдальної напруги: $U_{on.max} := 10 \text{ В.}$

Коефіцієнт підсилення тиристорного перетворювача:

$$k_{mn} := \frac{E_{d0}}{U_{on.max}} , \quad k_{mn} = 57.9 .$$

Стала часу тиристорного перетворювача:

$$T_{mn} := \frac{1}{m_n \cdot f} , \quad T_{mn} = 0.007 \text{ с.}$$

Передавальна функція тиристорного перетворювача:

$$W_{mn}(s) := \frac{k_{mn}}{T_{mn} \cdot s + 1} .$$

Розрахунок та побудова характеристик розімкненої системи

Розрахунок зовнішніх характеристик

Спад напруги на тиристорному перетворювачі $\Delta U_{mn} := 1 \text{ В}$.

Еквівалентний опір розімкненого електропривода:

$$R_{e,p} := R_e - R_a - R_{каб}, \quad R_{e,p} = 0.099 \text{ Ом.}$$

$$I_{dd} := 0,15 \dots \lambda \cdot I_H; \quad \chi := 2^0.$$

Напруга безпечного інвертування:

$$U_{dI}(I_H) := -E_{d0} \cdot \cos\left(\chi \cdot \frac{\pi}{180}\right) + R_{e,p} \cdot I_H.$$

Кути відкриття тиристорів:

$$\alpha := \begin{pmatrix} 0 \\ 30 \\ 50 \\ 70 \\ 90 \\ 110 \\ 130 \\ 150 \end{pmatrix}$$

Рівняння зовнішніх характеристик:

$$U_{d,p}(I_{dd}) := E_{d0} \cdot \cos\left(\alpha \cdot \frac{\pi}{180}\right) - \Delta U_{mn} - R_{e,p} \cdot I_{dd}.$$

Графіки зовнішніх характеристик при різних кутах відкриття тиристорів подано на рис. В.1.

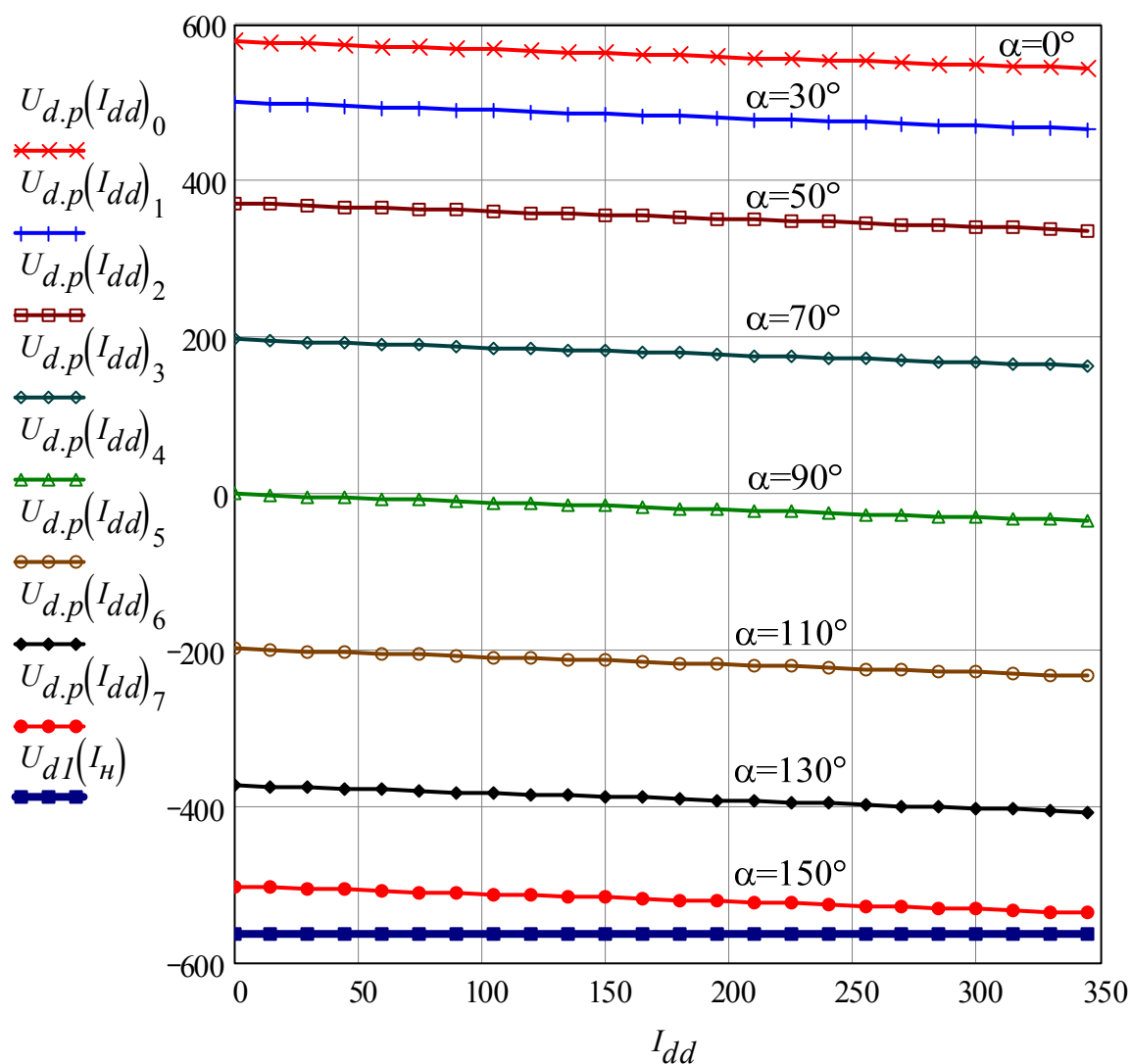


Рисунок В.1 – Зовнішні характеристики $U_{d,p} = f(I_{dd})$, а також характеристика безпечного інвертування $U_{d,l} = f(I_n)$

Розрахунок регульовальної характеристики

Кут комутації при максимальному струмі навантаження і $\alpha := 30^\circ$:

$$\gamma := \arccos \left(\cos \left(\alpha \cdot \frac{\pi}{180} \right) - \frac{X_{mp} \cdot \lambda \cdot I_n}{\sqrt{2} \cdot E_{2H} \cdot \sin \left(\frac{180 \cdot \frac{\pi}{180}}{m} \right)} \right) \cdot \frac{180}{\pi} - \alpha ,$$

$$\gamma = 22.1^\circ .$$

Максимальний кут комутації тиристорів:

$$\alpha_{max} := 180 - (\chi + \gamma), \quad \alpha_{max} = 155.9^\circ.$$

Кути відкриття тиристорів $\alpha := 0..180^\circ$, $\alpha' := 0.. \alpha_{max}^\circ$.

Рівняння регулювальної характеристики:

$$U_{d.p.}(\alpha) := E_{d0} \cdot \cos\left(\alpha \cdot \frac{\pi}{180}\right) - \Delta U_{mn} - R_{e.p.} \cdot I_H;$$

$$U_{d.p1.}(\alpha') := E_{d0} \cdot \cos\left(\alpha' \cdot \frac{\pi}{180}\right).$$

Графік регулювальної характеристики поданий на рис. В.2.

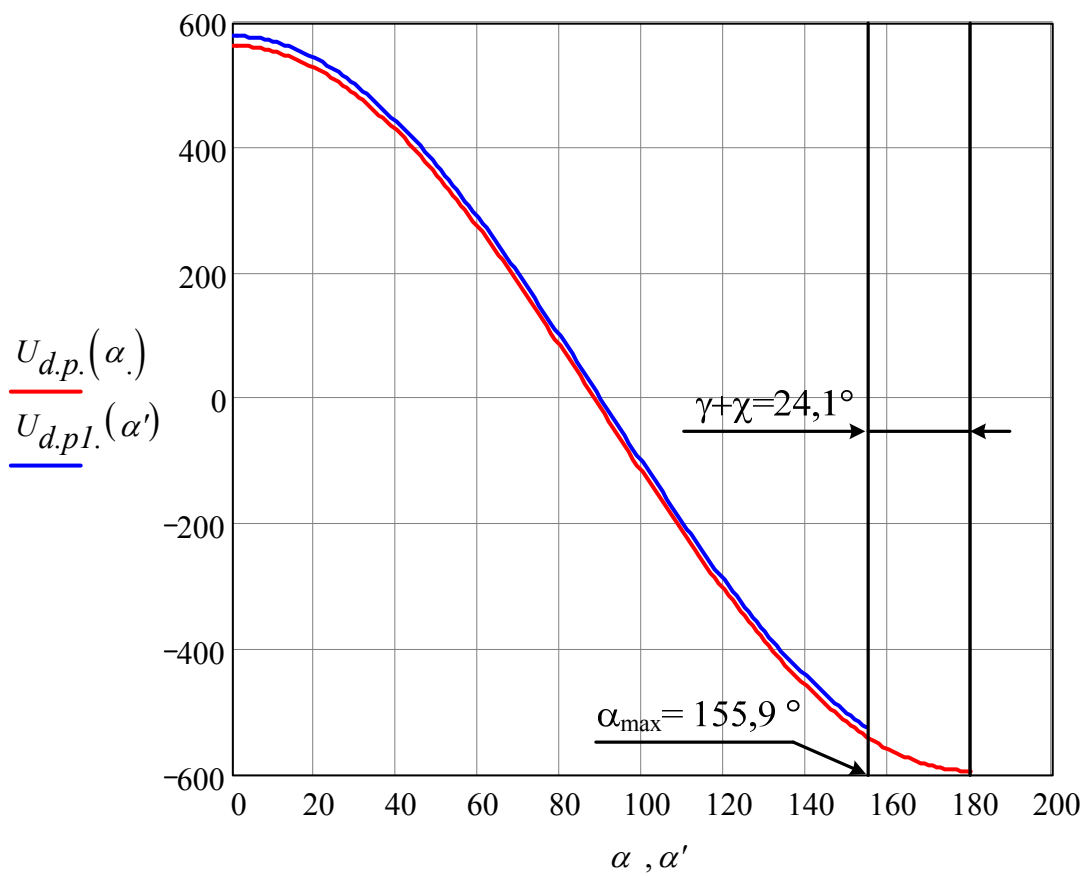


Рисунок В.2 – Регулювальна характеристика

Розрахунок електромеханічних характеристик

Кут комутації:

$$\alpha' := \arccos\left(\frac{U_H}{E_{d0}}\right) \cdot \frac{180}{\pi}, \quad \alpha' = 40.54^\circ.$$

Рівняння електромеханічної характеристики:

- двигуна

$$\omega(I_{dd}) := \frac{U_H - I_{dd} \cdot R_a}{c\Phi_H};$$

- електропривода

$$\omega_{eEP}(I_{dd}) := \frac{E_{d0} \cdot \cos\left(\alpha' \cdot \frac{\pi}{180}\right) - I_{dd} \cdot R_e}{c\Phi_H}.$$

Графіки електромеханічних характеристик подано на рис. В.3.

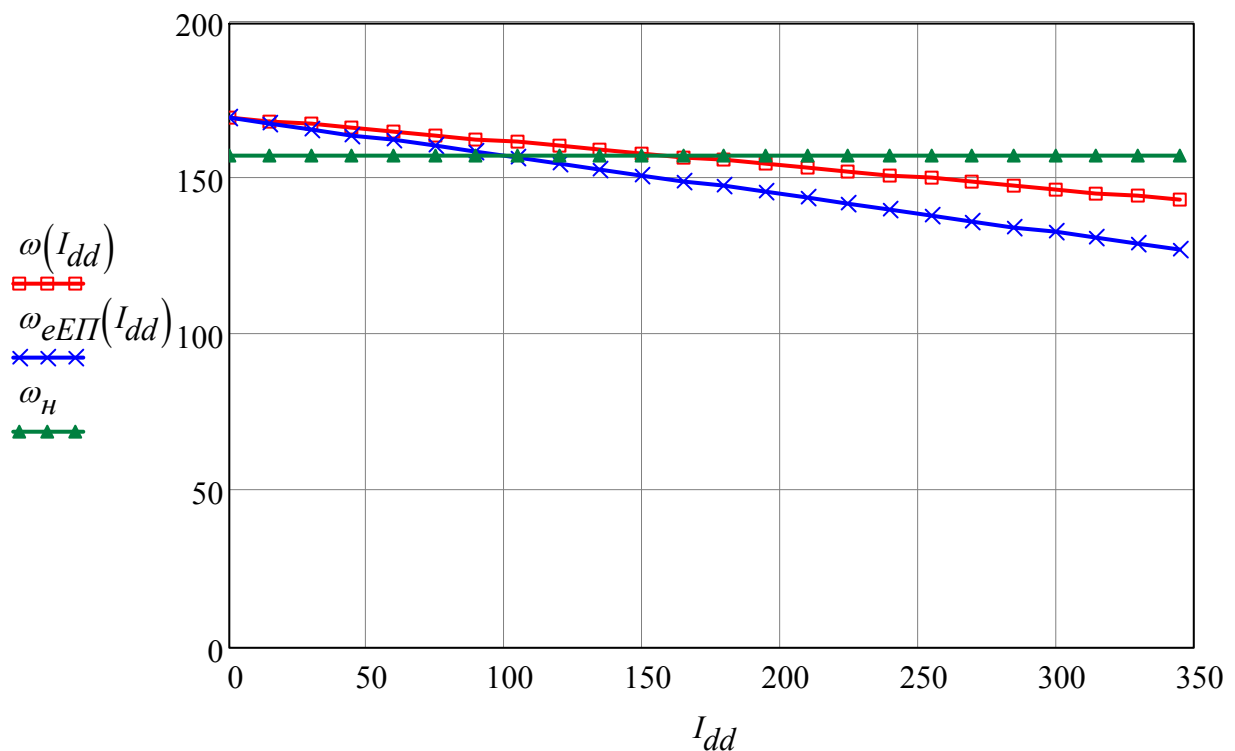


Рисунок В.3 – Електромеханічні характеристики

Розрахунок і вибір регуляторів та елементів їхніх контурів

Настройка регулятора струму

Напруга задання максимального струму:

$$U_{з.стmax} := \lambda \cdot I_H \cdot k_{cc} \qquad U_{з.стmax} = 8.94 \text{ В.}$$

Гранична частота смуги пропускання фільтра: $\omega_g := 500 \text{ рад/с.}$

Стала часу фільтра в колі зворотного зв'язку за струмом:

$$T_{\phi c} := \frac{1}{\omega_g}, \qquad T_{\phi c} = 0.002 \text{ с.}$$

Задаємося ємністю фільтра $C_{\phi c} := 1 \cdot 10^{-6} \text{ Ф.}$

Вибираємо конденсатор тип К53-1а:1,0мкф×32В(20%) [47].

Опір фільтра в колі зворотного зв'язку за струмом:

$$R_{\phi c} := \frac{1}{\omega_g \cdot C_{\phi c}}, \qquad R_{\phi c} = 2000 \text{ Ом.}$$

Для фільтра з [48] вибираємо два резистори (відповідно до рис. 7.1 з опорами $R_{\phi c}/2$) типу MF-2-1.0К-5%.

Малу некомпенсовану сталу часу контуру струму приймемо у вигляді:

$$T_{\mu c} := T_{mn} + T_{\phi c}, \qquad T_{\mu c} = 0.009 \text{ с.}$$

Коефіцієнт передачі регулятора струму:

$$k_{рег.с} := \frac{T_e \cdot R_e}{2 \cdot T_{\mu c} \cdot k_{mn} \cdot k_{cc}}, \qquad k_{рег.с} = 0.74.$$

Стала часу регулятора струму:

$$T_{рег.с} := \frac{T_e}{k_{рег.с}}, \qquad T_{рег.с} = 0.079 \text{ с.}$$

Розрахунок параметрів регулятора струму

Задаємося ємністю в колі зворотного зв'язку регулятора струму

$$C_{зз.рег.с} := 1 \cdot 10^{-6} \text{ Ф.}$$

Вибираємо конденсатор типу К53-1а: 1,0 мкф × 32В (20%) [47].

Опір зворотного зв'язку регулятора струму:

$$R_{зз.рег.с} := \frac{T_e}{C_{зз.рег.с}}, \quad R_{зз.рег.с} = 58.45 \times 10^3 \text{ Ом.}$$

Вибираємо резистор типу Series_K-5W 56 кОм 5% [49] з опором

$$R_{зз.рег.с} := 56 \cdot 10^3 \text{ Ом.}$$

Опір задання регулятора струму:

$$R_{зад.рег.с} := \frac{T_{рег.с}}{C_{зз.рег.с}}, \quad R_{зад.рег.с} = 78.68 \times 10^3 \text{ Ом.}$$

Вибираємо резистор типу Series_K-5W 75 кОм 5% [49] з опором

$$R_{зад.рег.с} := 75 \cdot 10^3 \text{ Ом.}$$

Опір в колі зворотного зв'язку за струмом:

$$R_{рег.с} := \frac{2 \cdot T_{\mu c} \cdot R_{зз.рег.с} \cdot k_{mn} \cdot k_{cc}}{T_e \cdot R_e}, \quad R_{рег.с} = 75.38 \times 10^3 \text{ Ом.}$$

Вибираємо резистор типу Series_K-5W 75 кОм 5% [49] з опором

$$R_{рег.с} := 75 \cdot 10^3 \text{ Ом.}$$

Оскільки передбачається обмеження напруги регулятора швидкості, то

$$R'_{рег.с} := R_{зз.рег.с}, \quad R'_{рег.с} = 56 \times 10^3 \text{ Ом.}$$

Вибираємо резистор типу Series_K-5W 56 кОм 5% [49].

Настройка регулятора швидкості

Приймаємо фільтр в колі зворотного зв'язку за швидкістю таким же, як і в колі зворотного зв'язку за струмом. Тому

$$C_{фшв} := C_{фс}; \quad T_{фшв} := T_{фс} .$$

Малу некомпенсовану сталу часу контуру швидкості приймемо у вигляді:

$$T_{\mu шв} := 2 \cdot T_{\mu с} + T_{фшв}, \quad T_{\mu шв} = 0.019 \text{ с.}$$

Статична помилка:

$$\Delta\omega_{ст} := \frac{I_H \cdot R_e}{c\Phi_H} \cdot \frac{2 \cdot T_{\mu шв}}{T_M}, \quad \Delta\omega_{ст} = 2.56 \text{ рад/с;}$$

$$\omega_{min} := \Delta\omega_{ст} .$$

Максимальна швидкість обертання двигуна:

$$\omega_{max} := D \cdot \omega_{min}, \quad \omega_{max} = 89.57 \text{ рад/с.}$$

Фактичний діапазон регулювання швидкості:

$$D_{\phi} := \frac{\omega_H}{\omega_{min}}, \quad D_{\phi} = 61.38 .$$

Коефіцієнт підсилення регулятора швидкості:

$$k_{рег.шв} := \frac{k_{сс} \cdot J}{2 \cdot T_{\mu шв} \cdot k_{шв} \cdot c\Phi_H}, \quad k_{рег.шв} = 21.94 .$$

Розрахунок параметрів регулятора швидкості*П-регулятор швидкості*

Задаємося резистором типу MF-2-30K-5% [48] з опором задання

$$R_{зад.рег.шв} := 30 \cdot 10^3 \text{ Ом.}$$

При встановленні фільтра на вході регулятора швидкості (система з ПІ-регулятором швидкості) потрібно вибрати два резистори по 15 кОм (MF-2-15K-5%), як це показано на рис. 7.1.

Опір зворотного зв'язку ПІ-регулятора швидкості:

$$R_{зз.рег.шв.} := k_{рег.шв.} \cdot R_{зад.рег.шв.},$$

$$R_{зз.рег.шв.} = 658.15 \times 10^3 \text{ Ом.}$$

Вибираємо резистор типу MF-2-620K-5% [50] з опором

$$R_{зз.рег.шв.} := 620 \cdot 10^3 \text{ Ом.}$$

Опір в колі зворотного зв'язку за швидкістю:

$$R_{рег.шв.} := \frac{R_{зад.рег.шв.} \cdot k_{тг}}{k_{шв.}}, \quad R_{рег.шв.} = 600 \times 10^3 \text{ Ом.}$$

Вибираємо резистор типу CF-1/4W,5% 620 кОм [50] з опором

$$R_{рег.шв.} := 620 \cdot 10^3 \text{ Ом.}$$

ПІ-регулятор швидкості

Ємність в колі зворотного зв'язку регулятора швидкості:

$$C_{зз.рег.шв.} := \frac{4 \cdot T_{шв.}}{R_{рег.шв.}}, \quad C_{зз.рег.шв.} = 124.73 \times 10^{-9} \text{ Ф.}$$

Вибираємо конденсатор типу SMD-0805:120пф×50В(5%)-NP0 [47] з ємністю

$$C_{зз.рег.шв.} := 120 \cdot 10^{-9} \text{ Ф.}$$

Номінальний момент двигуна:

$$M_H := \frac{P_H}{\omega_H}, \quad M_H = 350.14 \text{ Н·м.}$$

Стала часу задавача інтенсивності:

$$T_{3I} := \frac{J \cdot \omega_H}{M_H}, \quad T_{3I} = 2.515 \text{ с.}$$

Ємність фільтра задання швидкості:

$$C_{\Phi 3I} := \frac{16 \cdot T_{\mu шв}}{R_{зад.рег.шв}}, \quad C_{\Phi 3I} = 10.31 \times 10^{-6} \text{ Ф.}$$

Вибираємо конденсатор типу К53-14:10мкф×16В(10-20%) [47] з ємністю

$$C_{\Phi 3I} := 10 \cdot 10^{-6} \text{ Ф.}$$

Дослідження динамічних характеристик замкненої системи електропривода шляхом комп'ютерного моделювання

В середовищі Simulink (Matlab) схема електропривода з П-регулятором швидкості буде мати вигляд рис. В.4.

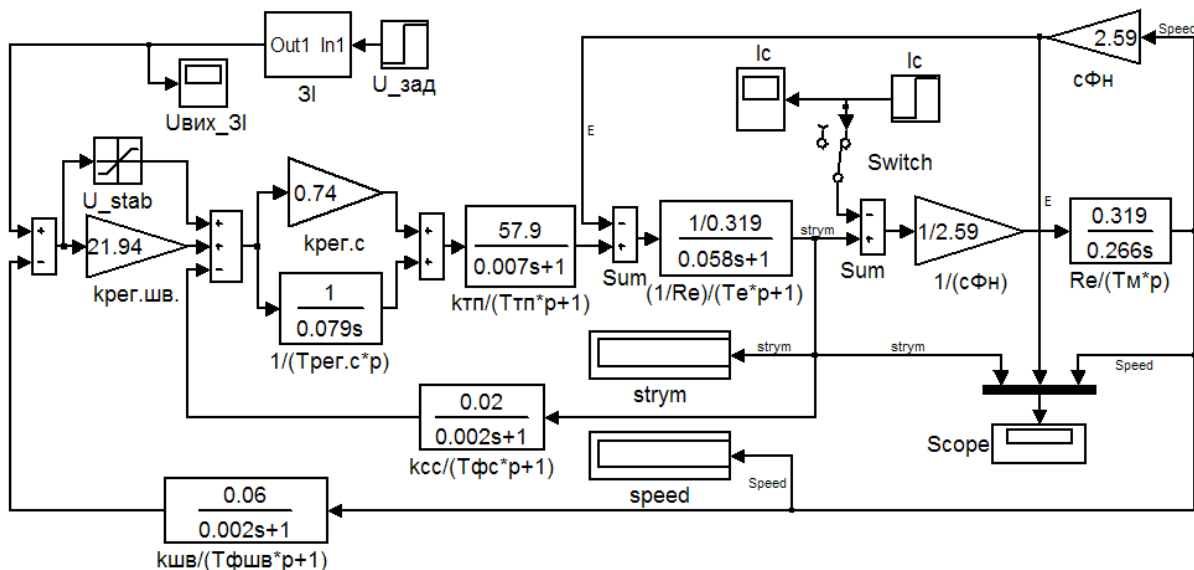


Рисунок В.4 – Схема електропривода з П-регулятором швидкості в середовищі Simulink (Matlab)

Напругу задання $U_{\text{зад}}$ потрібно взяти рівною 10 В.

Задавач інтенсивності ЗІ можна реалізувати як показано на рис. В.5. Верхню та нижню межу блока насичення Saturation рекомендується взяти відповідно 1 та -1.

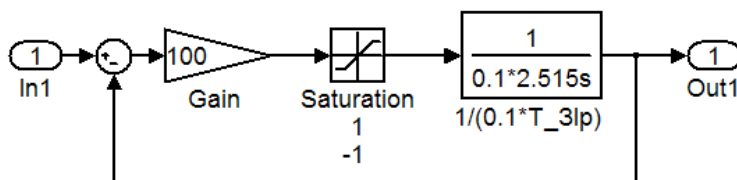


Рисунок В.5 – Реалізація задавача інтенсивності

В середовищі Simulink (Matlab) схема електропривода з ПІ-регулятором швидкості буде мати вигляд рис. В.6.

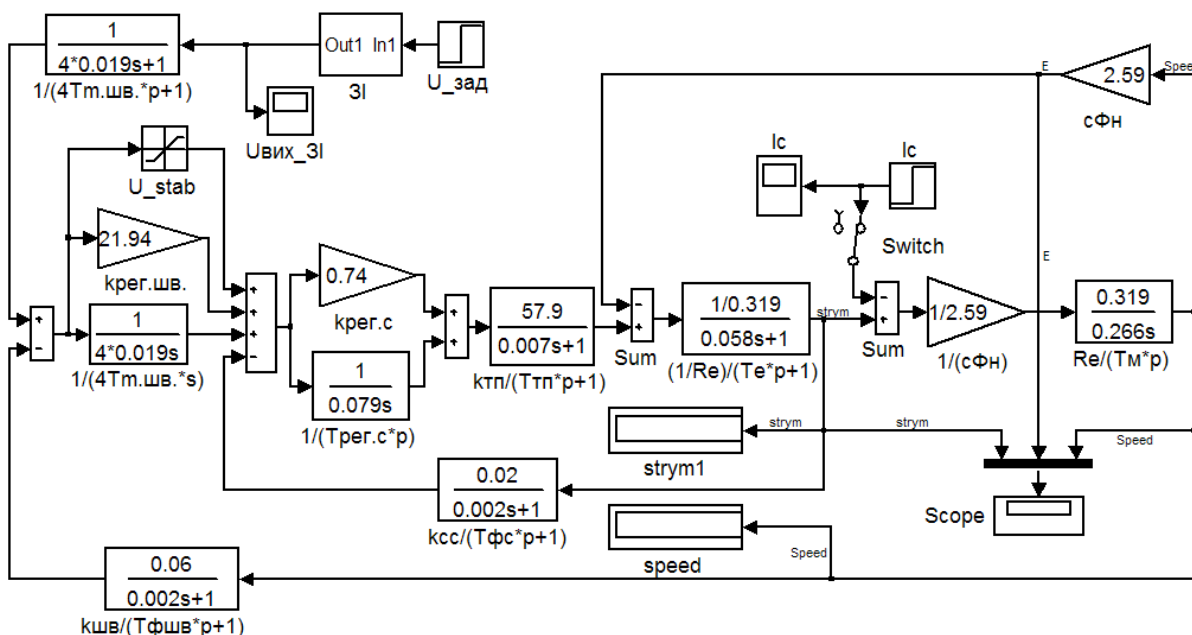


Рисунок В.6 – Схема електропривода з ПІ-регулятором швидкості

Графіки перехідних процесів електропривода при запуску без навантаження та подальшому нахиді номінального навантаження в 3 с, його збільшення в 4,5 с до рівня перевантажувальної здатності $\lambda_n = 357,5$ А, зменшення в 5,5 с до рівня $0,8I_n = 114,4$ А та переведення електропривода в 6,5 с в режим холостого ходу подано на рис. В.7 (з ПІ-регулятором швидкості) та рис. В.8 (з ПІ-регулятором швидкості).

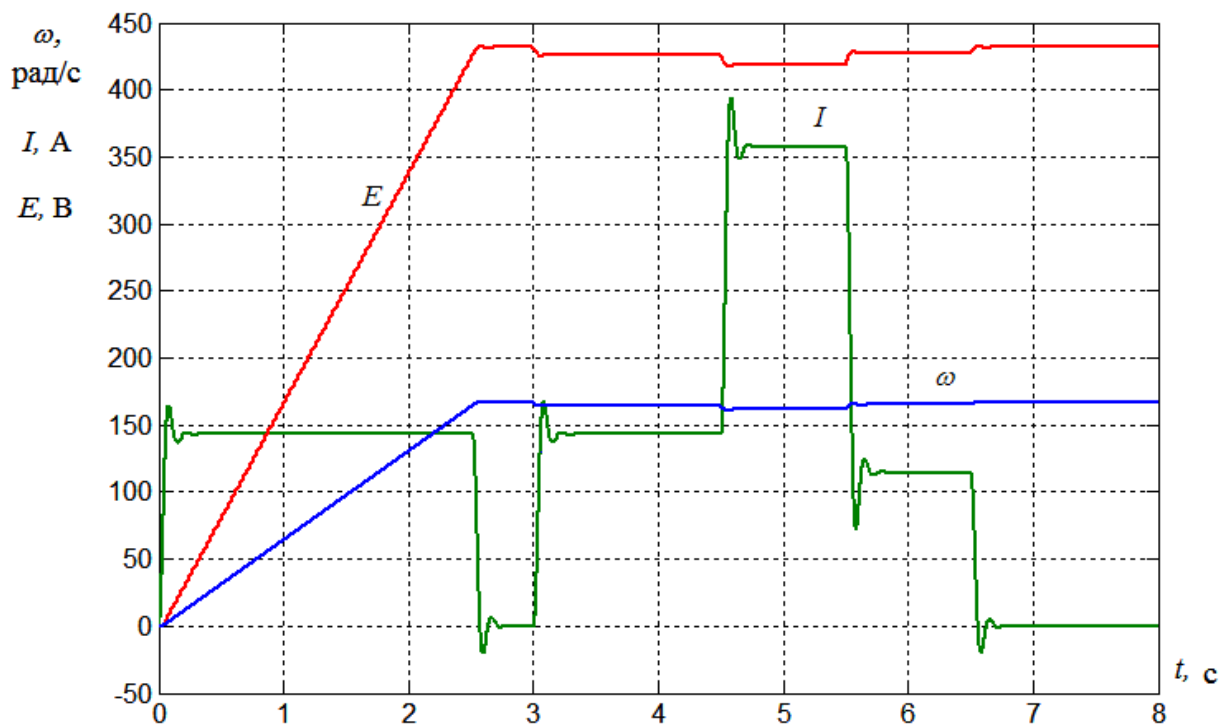


Рисунок В.7 – Графіки перехідних процесів електропривода з П-регулятором швидкості при зміні навантаження

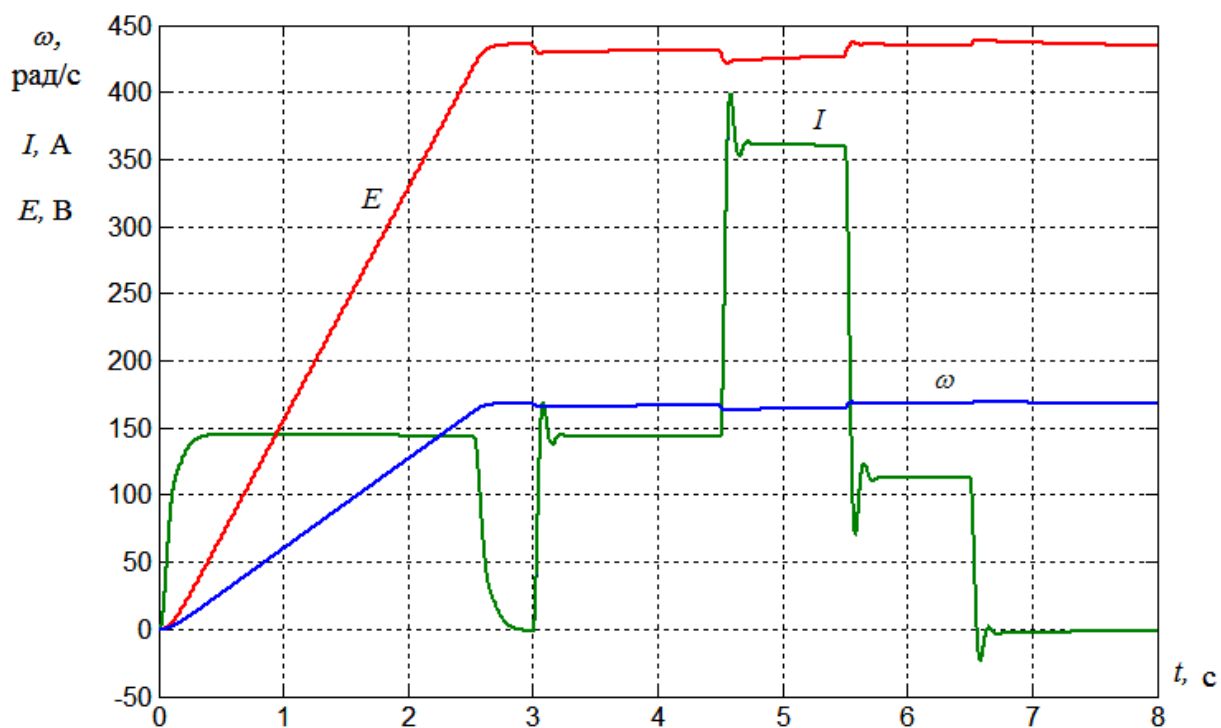


Рисунок В.8 – Графіки перехідних процесів електропривода з ПІ-регулятором швидкості при зміні навантаження

Графік, що характеризує помилку системи електропривода при накиді номінального навантаження (за збурювальною дією) подано на рис. В.9.

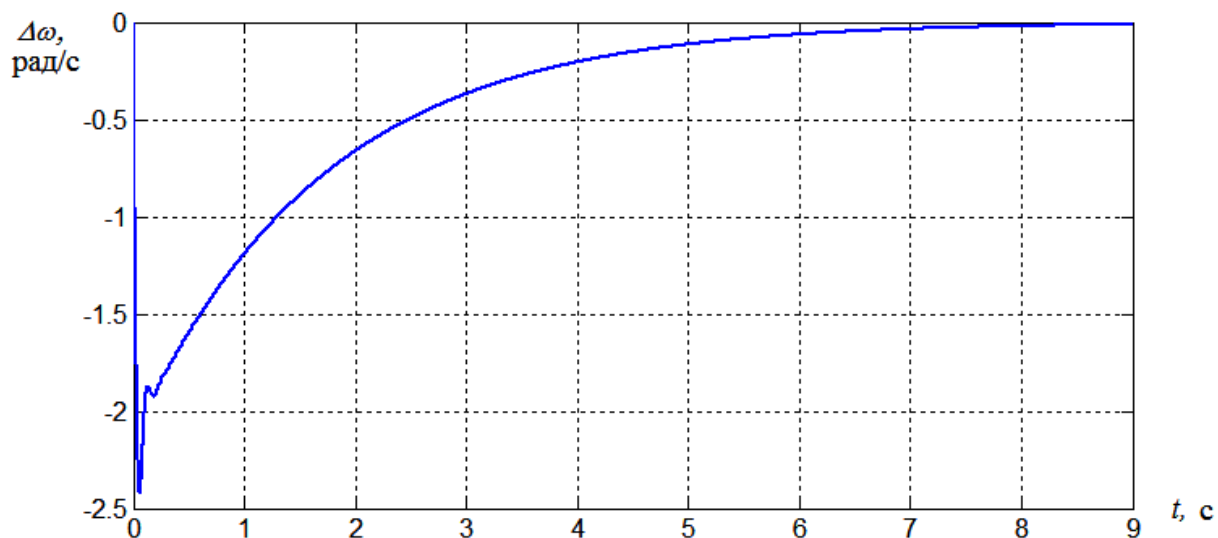


Рисунок В.9 – Помилка системи електропривода при накиді номінального навантаження

Додаток Д

Рекомендації з вибору елементів

Д.1 Резистори

Резистори рекомендується вибирати з стандартного ряду E24: 1,0; 1,1; 1,2; 1,3; 1,5; 1,8; 2,0; 2,2; 2,4; 2,7; 3,0; 3,3; 3,6; 3,9; 4,3; 4,7; 5,1; 5,6; 6,2; 6,8; 7,5; 8,2; 9,1 [51]. При цьому потрібно враховувати їхні характеристики відповідно до типу (табл. Д.1) [52].

Таблиця Д.1 – Характеристики постійних резисторів

Тип	Номінальна потужність, Вт	Номінальний опір, Ом	Допуск, %	Максимальна напруга, В	Температурний діапазон, °С
ПЭВТ	3...100	43 Ом...43 кОм	5; 10	3000	-60...+300
КИМ	0,05...0,125	10 Ом...1 ГОм	5; 10; 20	200	-60...+125
МТ, МЛТ, ОМЛТ	0,125...2	8,2 Ом...10 МОм	5; 10; 20	200...750	-60...+125
С1	0,125...0,5	10 Ом...10 МОм	2; 5; 10	250...500	-60...+125
С2	0,125...2	10 Ом...10 МОм	2; 5; 10; 20	200...750	-60...+200
С3	0,125...0,25	100 Ом...3,3 МОм	5; 10; 20	160	-60...+125
С4	0,125...2	10 кОм...10 МОм	5; 10; 20	300...750	-60...+155
С5	0,05	100 Ом...100 кОм	0,5; 1; 2; 5; 10	20	-60...+100

Д.2 Конденсатори

Конденсатори також рекомендується вибирати із ряду E24: 1; 1,1; 1,2; 1,3; 1,5; 1,6; 1,8; 2,0; 2,2; 2,4; 2,7; 3,0; 3,3; 3,6; 3,9; 4,3; 4,7; 5,1; 5,6; 6,2; 6,8; 7,5; 8,2; 9,1 [53]. При цьому потрібно також враховувати їхні параметри (табл. Д.2) [54].

Таблиця Д.2 – Характеристики конденсаторів

Матеріал діелектрика	Діапазон ємності	Допуск, %	Робоча напруга, В	Діапазон температур
Кераміка	2,2 пФ...10 нФ	10...20	50...2500	-85...+85
Електроліт	100 нФ...68000 мкФ	-10...+80	6,3...400	-40...+85
Плівка	1...16 мкФ	20	250...600	-25...+85
Слюда	2,2 пФ...10 нФ	1	350	-40...+85
Поліестер	10 нФ...2,2 мкФ	20	250	-40...+85
Поліпропілен	1 нФ...470 нФ	20	1000	-55...+100
Полікарбонат	10 нФ...10 мкФ	20	63...630	-55...+100
Полістирол	10 пФ...10 мкФ	2,5	160	-40...+70
Тантал	100 нФ...100 мкФ	20	6,3...35	-55...+85

Можна вибирати конденсатори типів К50-18, К50-6, К50-35, К73-11, КМ5, КМ6, К52, К53-14 та ін.

Д.3 Вентилі

Маркування тиристора подано в табл. Д.3 [55].

Таблиця Д.3 – Маркування тиристора

Позиція	1	2	3	4	5	6	7
Позначення	T	14	630	16	T1	A3	УХЛ

- 1 – T – тиристор; ТЛ – лавинний тиристор;
- 2 – конструктивне виконання;
- 3 – середній струм у відкритому стані; А;
- 4 – клас за напругою (клас позначається числом від 1 до 60. Кожен наступний клас відрізняється від попереднього на 100 В, тобто класу 1 відповідає максимально допустима напруга 100 В, класу 2 – 200 В і так далі до 60 класу, якому відповідає максимально допустима напруга 6000 В);
- 5 – критична швидкість наростання напруги в закритому стані;
- 6 – група за часом виключення;
- 7 – кліматичне виконання.

Маркування швидкодіючого тиристора подано в табл. Д.4 [55].

Таблиця Д.4 – Маркування швидкодіючого тиристора

Позиція	1	2	3	4	5	6	7	8	9
Позначення	Т	БИ	133	400	11	А2	В4	К4	УХЛ

- 1 – Т – тиристор;
- 2 – Б – швидкодіючий; И – імпульсний; Ч – частотний;
- 3 – конструктивне виконання;
- 4 – середній струм у відкритому стані; А;
- 5 – клас за напругою;
- 6 – критична швидкість наростання напруги в закритому стані;
- 7 – група за часом виключення;
- 8 – група за часом включення;
- 9 – кліматичне виконання.

Маркування діода подано в табл. Д.5 [55].

Таблиця Д.5 – Маркування діода

Позиція	1	2	3	4	5	6	7
Позначення	Д	123	500	Х	18		УХЛ

- 1 – Д – діод;
- 2 – конструктивне виконання;
- 3 – середній прямий струм; А;
- 4 – Х – символ зворотної полярності (при необхідності);
- 5 – клас за напругою;
- 6 – імпульсний прямий спад напруги, В (при необхідності);
- 7 – кліматичне виконання.

Маркування силового модуля подано в табл. Д.6 [55].

Таблиця Д.6 – Маркування силового модуля тиристора

Позиція	1	2	3	4	5	6	7	8	9
Позначення	М	Т/Д	3	250	18	А2	Т2	К4	УХЛ

- 1 – М – модуль;
- 2 – Т, ТТ – тиристорний; Д, ДД – діодний; ТД, Т/Д, ДТ, Д/Т – тиристорно-діодний;
- 3 – схема підключення;
- 4 – середній струм у відкритому стані; А;
- 5 – клас за напругою;
- 6 – критична швидкість наростання напруги в відкритому стані;
- 7 – група за часом виключення;
- 8 – група за часом включення;
- 9 – кліматичне виконання.

Д.4 Трансформатори

Характеристики трансформаторів подані в табл. Д.7 [14].

Таблиця Д.7 – Технічні характеристики трансформаторів

Тип	Виконання	S_n , кВ·А	U_{1n} , кВ	Вентильна обмотка		Перетворювач		$U_k\%$, %	$I_0\%$, %	P_0 , кВт	P_k , кВт
				U_2 , В	I_2 , А	U_d , В	I_d , А				
ТСП-10/0,7-УХЛ4	1	7,3	0,38	205	20,5	230	25	4,7	16	0,13	0,32
	2		0,5								
	3		0,66								
ТСП-16/0,7-УХЛ4	1	14,6	0,38	205	41	230	50	5,2	10	0,14	0,55
	2		0,5								
	3		0,66								
	4		0,38	410	20,5	460	25				
	5		0,66								
ТСП-25/0,7-УХЛ4	1	29,1	0,38	205	82	230	100	5,5	8	0,21	1,1
	2		0,5								
	3		0,66								
	4		0,38	410	41	460	50				
	5		0,66								

Продовження таблиці Д.7

Тип	Вико- нання	S_n , кВ·А	U_{1n} , кВ	Вентильна обмотка		Перетво- рювач		$U_k\%$, %	$I_0\%$, %	P_0 , кВт	P_k , кВт
				U_2 , В	I_2 , А	U_d , В	I_d , А				
ТСП-63/0,7- УХЛ4	1	58	0,38	205	164	230	200	5,5	6	0,33	1,9
	2		0,5								
	3		0,66								
	4		0,38								
	5		0,66								
ТСП- 100/0,7- УХЛ4	1	93	0,38	205	262	230	320	5,8	5	0,44	2,3
	2		0,66								
ТСП- 125/0,7- УХЛ4	1	117	0,38	410	164	460	200	5,8	4	0,52	2,7
	2		0,66								
ТСЗП- 160/0,7У3	1	147	0,38	416	204	460	250	4,7	5,2	0,795	2,4
	2	143		101	816	115	1000				
	3	142		315	261	345	320	4,5			
	4	143		202	408	230	500				
ТСЗП- 250/0,7У3	1	230	0,38	100	1305	115	1600	4,5	3,4	0,915	3,6
	2	235		208	653	230	800				3,8
	3	235		416	326	460	400	4,7			3,7
	4	220		315	408	345	500	4,4	3,6	0,825	3,4
	5	237		267	257	690	315		3,4		
	6	220		315	408	345	500	3,6	0,915		
ТСЗП- 400/10У3	1	402	6 (10)	569	408	660	500	5,8	2,5	1,6	5,2
	2	364		409	515	460	630	5,3			4,5
	3	351		310	653	345	800	5,6	2,6		4,7
	4	362		205	1020	230	1250	5,3	2,5		
ТСЗП- 630/10У3	1	645	6 (10)	570	652	660	800	6,2	2	2,1	6,35
	2	580		410	816	460	1000				1,8
	3	554		313	1020	345	1250	5,9	2,2	5,6	
	4	580		205	1632	230	2000		1,8	2,0	6,45

Продовження таблиці Д.7

Тип	Вико- нання	S_n , кВ·А	U_{1n} , кВ	Вентильна обмотка		Перетво- рювач		$U_k\%$, %	$I_0\%$, %	P_0 , кВт	P_k , кВт
				U_2 , В	I_2 , А	U_d , В	I_d , А				
ТСЗП- 1000/10У3	1	1007	6 (10)	712	816	825	1000	6	1,5	2,65	8,4
	2							6,1			
	3			6							
	4				6,1						
	5	938		415	1305	460	1600	5,			
	6										
	7	878		310	1632	345	2000	5,5			8,0
	8										
	9			205	2040	230	2500	5,4			
	10										
ТСЗП- 1600/10У3	1	1450	6 (10)	410	2042	460	2500	5,5	1,1	3,4	12,5
	2	1612		570	1635	660	2000	6,0			13,5
	3	1621		717	1308	825	1600				
ТСЗП- 2500/10У3	1	2324	6 (10)	410	3267	460	4000	6,5	1,0	4,8	17,5
	2	1979		561	2042	660	2500	5,2			14,0
	3	2509		710	2042	825	2500	6,5			19,5
ТСЗП- 4000/10У3	1	3220	6 (10)	570	3265	660	4000	6,0	1,0	6,4	18,0
	2	4028		570	4080	660	5000	7,4			25,0
	3	4030		712	3265	825	4000				
	4	3180		902	2042	1050	2500	6,0			18,0
ТМП- 2500/10У2	1, 2	2300	6	406	3270	460	4000	7,3	1,4	4,5	21,6
	3, 4		10								
	5, 6	2040	6	577	2040	660	2500	5,7	1,5	4,5	15,5
	7, 8		10					5,8			
	9, 10	2510	6	711	825			7	1,4	4,95	22,0
	11, 12		10								

Продовження таблиці Д.7

Тип	Вико- нання	S_n , кВ·А	U_{1n} , кВ	Вентильна обмотка		Перетво- рювач		$U_{к\%}$, %	$I_{0\%}$, %	P_0 , кВт	$P_{к}$, кВт	
				U_2 , В	I_2 , А	U_d , В	I_d , А					
ТМП- 4000/10У2	1	4040	6		4080		5000	7,3	1,0		30,5	
	2							7,5				
	3, 4							7,6				
	5	3230	6	572	3270	660	4000	5,9	1,3	7,1	20,3	
	6							6				
	7							5,2				
	8	4050	6	716		825			8,1	1	6,7	31,6
	9, 10											
	11, 12											
	13	3230	6	915	2040	1050	2500	5,6	1,3	6,7	19,5	
14	5,9											
15, 16	10											
ТМП- 6300/10У2	1	5030	6	565		600		6,5	1,1		33,6	
	2							6,3				
	3, 4							6,1				
	5	6280	6	5140	706	825	6300	8,1	0,9	9,7	43,8	
	6							7,9				
	7							7,7				
	8	4990	6						6,4	1,1	28,5	
	9											10
	10	6360	6	4080		5000			6,3	1,1		
	11											6,1
	12											8,5
	13	5090	6	900		1050	5000		8,3	0,8	9,4	44,8
	14											8,3
	15											8,3
	16	5090	6						8,1	1,0	9,4	44,8
	17											6,8
	18											6,6
	19											6,6
	20	10							6,5			30,0

Продовження таблиці Д.7

Тип	Вико- нання	S_n , кВ·А	U_{1n} , кВ	Вентильна обмотка		Перетво- рювач		$U_{\kappa\%}$, %	$I_{0\%}$, %	P_0 , кВт	P_{κ} , кВт
				U_2 , В	I_2 , А	U_d , В	I_d , А				
ТДП- 1000/10У2	1	7980	10	896	5140	1050	6300	6,7	1,0	13,5	39
	2	8020		900							6530
	3	10130		896	7,7		0,8	63,33			
	4	10170		900				63,33			
ТМНП- 4000/10У2	1	3220	6	568	3270	660	4000	7,8	1,3	7,5	27
	2		10								
	3		6								
	4		10								
	5	2540	6	720	2040	825	2500	6,3	1,4	6,9	17,7
	6	2520	10	712				6,4	1,3	6,6	
	7	2540	6	720				6,3	1,4	6,9	
	8	2520	10	712				6,4	1,3	6,6	
	9	3220	6	910	1050	7,6	1,3	7,5	27		
	10		10								
	11		6								
	12		10								
ТМНП- 6300/10У2	1	5090	6	571	5140	660	6300	7,8	1,25	10,8	39,0
	2		10								
	3		10								
	4	4040	6	4080	660	5000	6,2	1,55	9,5	24,5	
	5		10				6,2			24,5	
	6		10				6,1			27,0	
	7	5090	6	720	825	5000	8,5	0,95	9,5	42,0	
	8	10	7,6	1,25			10,8	39,0			
	9	5030	6	712			8,4	0,95	9,5	42,0	
	10	10	7,6	1,25	10,8	39,0					
	11	4070	6	720	3270	825	5000	6,8	1,25	9,5	27,0
	12	10	6,1	1,55				10,8	24,5		
	13	4030	6	712			4000	6,7	1,25	9,5	27,2
	14	10	6,1	1,55				10,2	24,5		

Продовження таблиці Д.7

Тип	Вико- нання	S_n , кВ·А	U_{1n} , кВ	Вентильна обмотка		Перетво- рювач		$U_k\%$, %	$I_0\%$, %	P_0 , кВт	P_k , кВт
				U_2 , В	I_2 , А	U_d , В	I_d , А				
ТМНП- 6300/10У2	15	5050	6	893		1050		8,2	0,95	9,5	39,0
	16		10					8,1			
	17		6					8,4			
	18		10					8,2			
	19	3800	6	428	5140	460	6300	6,3	1,55	10,8	34,5
	20		10								
	21		6								
	22		10								
ТДНП- 10000/У2	1	6330	10	711	5140	825	6300	5,6	1,5	14,8	39,0
	2	6260		703				5,5			
	3	8050		905				1050			
	4				8,1						
	5	6390		4080	5000	6,5	0,95	39,0			
	6										
ТМНПД- 5000-10У2	1	2030	6	574	2040	660	5000	7,5	1,5	10,8	39,5
	2		10								
	3	2000	6	706	1630	825	4000	7,2		36,0	
	4		10								
	5	1580	6	893	1020	1050	2500	5,6	2,1	11,3	28,3
	6		10								
ТДНПД- 8000-10У2	1	3220	6	568	3270	660	8000	7,8	1,3	14,3	54,0
	2		10								
	3	2540	6		2570	6300	6,1	1,65	36,5		
	4		10								
	5	3200	6	720	825	6300	8,1	1,1	14,0	54,0	
	6	3170	10	712			8,2	1,0	13,5		
	7	2540	6	720	2040	5000	6,5	1,4	14,0	35,0	
	8	2520	10	712					13,5		
	9	3220	6	910	1050	5000	7,6	1,3	15,0	54,0	
	10		10								

Д.5 Згладжувальні реактори

Згладжувальні реактори бувають серій ФРОС, СРОС, СРОСЗ, ТРОС. Перші три виготовляються із сталевим осердям, а останні – без нього. Реактори із сталевим осердям бувають однострижневі (серій ФРОС, СРОСЗ) і двострижневі (серії СРОС).

Позначення згладжувальних реакторів [13]:

С (або Ф, або Т) – призначення (С – згладжувальний; Ф – фільтрувальний; Т – струмообмежувальний);

Р – назва виробу (реактор);

О – число фаз (однофазний);

С (або СЗ) – вид охолодження (С – природне повітряне при відкритому виконанні; СЗ – природне повітряне при закритому виконанні).

Після скороченого запису через тире наводиться типова потужність в кВ·А, а після дробу – клас напруги в кВ (лише для реакторів серії ФРОС) та кліматичне виконання.

Реактори серії ФРОС розраховані для тривалої роботи в колі випрямленого струму напругою не вище 500 В; випускаються на номінальний струм 250, 320, 500, 800 та 1000 А; типова потужність реакторів 65, 125, 250, 500, 1000 кВ·А.

Параметри згладжувальних реакторів серії ФРОС подані в табл. Д.8 [14].

Таблиця Д.8 – Згладжувальні реактори серії ФРОС

Тип	Номінальний постійний струм, А	Індуктивність, мГн	Активний опір, мОм
ФРОС-65/0,5УЗ	250	1,5	6,8
ФРОС-65/0,5УЗ	320	1	4,5
ФРОС-125/0,5УЗ	500	0,75	3
ФРОС-250/0,5УЗ	250	6,5	17,6
ФРОС-250/0,5УЗ	320	4,2	11,5
ФРОС-250/0,5УЗ	800	0,6	1,7
ФРОС-250/0,5УЗ	1000	0,35	1,1
ФРОС-500/0,5УЗ	500	3,25	7,5

Продовження таблиці Д.8

Тип	Номинальний постійний струм, А	Індуктивність, мГн	Активний опір, мОм
ФРОС-1000/0,5УЗ	800	2,3	4,7
ФРОС-1000/0,5УЗ	800	5	7,2
ФРОС-1000/0,5УЗ	1000	1,6	3,1

Реактори серії СРОСЗ призначені для роботи в колі випрямленого струму напругою до 1050 В; випускаються на номінальний струм 800, 1250, 1600, 2000, 2500, 3200, 4000, 5000, 6300, 8000, 10000, 12500 А; типова потужність реакторів 800, 12500, 2000, 3200, 4000, 5000, 6300 кВ·А.

Параметри згладжувальних реакторів серії СРОСЗ подані в табл. Д.9 [14].

Таблиця Д.9 – Згладжувальні реактори серії СРОСЗ

Тип	Паралельне з'єднання віток обмотки реактора			Послідовне з'єднання віток обмотки реактора		
	Номинальний постійний струм, А	Індуктивність, мГн	Струм, до якого зберігається індуктивність, А	Номинальний постійний струм, А	Індуктивність, мГн	Струм, до якого зберігається індуктивність, А
СРОСЗ-800МУХЛ4	1600	0,5	3200	800	2	1600
	2500	0,2	5000	1250	0,8	2500
СРОСЗ-1250МУХЛ4	4000	0,12	8000	2000	0,48	4000
	2500	0,32	5000	1250	1,28	2500
СРОСЗ-2000МУХЛ4	4000	0,2	8000	2000	0,8	4000
СРОСЗ-3200МУХЛ4	6300	0,08	12600	3200	0,32	6300
	6300	0,125	12600	3200	0,5	6300
СРОСЗ-4000МУХЛ4	8000	0,1	16000	4000	0,4	8000
СРОСЗ-5000МУХЛ4	10000	0,08	20000	5000	0,32	10000
СРОСЗ-6300МУХЛ4	12500	0,06	25000	6300	0,24	12500

Реактори серії СРОС призначені для роботи в колі випрямленого струму напругою до 1050 В; їх шкала номінальних струмів, номінальної індуктивності, типової потужності збігається з аналогічної шкалою реакторів СРОС3[14].

Реактори серії ТРОС призначені для роботи в колі випрямленого струму напругою до 1050 В; випускаються на номінальний струм 1000, 1600, 2500, 4000 і 500 А; типова потужність реакторів 160, 320, 630, 1000, 1600, 2500, 500 кВ·А.

Індуктивність цих реакторів зберігається при будь-якому струмі.

Параметри згладжувальних реакторів серії ТРОС подані в табл. Д.10 [14].

Таблиця Д.10 – Згладжувальні реактори серії ТРОС

Тип	Струм, А	Еквівалентна індуктивність, мГн
ТРОС-160УХЛ4	1000	0,5
ТРОС-320УХЛ4	1600	0,4
ТРОС-630УХЛ4	1600	0,8
	2500	0,315
ТРОС-1000УХЛ4	1500	0,8
ТРОС-1600УХЛ4	2500	0,8
	4000	0,315
	5000	0,2
ТРОС-2500УХЛ4	4000	0,5
	5000	0,315
ТРОС-5000УХЛ4	4000	1
	5000	0,63

Д.6 Струмообмежувальні реактори

Позначення струмообмежувальних реакторів [14]: РТСТ – реактор сухий трифазний (природне повітряне охолодження при відкритому виконанні) струмообмежувальний.

Після скороченого запису через тире наводиться номінальний фазний струм в А, далі через тире – номінальна індуктивність фази в мГн, далі – кліматичне виконання.

Параметри струмообмежувальних реакторів подані в табл. Д.11 [14].

Таблиця Д.11 – Струмообмежувальні реактори

Тип	Номинальний постійний струм, А	Напруга мережі, В	Фазний струм, А	Індуктивність $L_{зр}$, мГн	Активний опір, $R_{Lзр}$, мОм
РТСТ-20,5-2,02У3	25	380	20,5	2,02	265
РТСТ-41-1,01У3	50	380	41	1,01	102
РТСТ-82-0,505У3	100	380	82	0,505	37
РТСТ-165-0,25У3	200	380	165	0,25	13
РТСТ-265-0,156У3	320	380	265	0,156	7,2
РТСТ-410-0,101У3	500	380	410	0,101	3,8
РТСТ-660-0,064У3	800	380	660	0,064	2,1
РТСТ-820-0,0505У3	1000	380	820	0,0505	1,4

Д.7 Автоматичні вимикачі

Дані автоматичних вимикачів до 1000 В подані в табл. Д.12 [16-20], а високовольтних вимикачів – в табл. Д.13 [21, 22].

Таблиця Д.12 – Дані автоматичних вимикачів до 1000 В

Тип	Номинальний струм, А	Номинальна напруга, В		Номинальний струм розщеплювача, А
		постійний струм	змінний струм	
ВА 51-25	25	660	220	0,3; 0,4; 0,5; 0,6; 0,8; 1; 1,25; 1,6; 2; 2,5; 3,15; 4; 5; 6,3; 8; 10; 12,5; 16; 20; 25
ВА 51-35	250	660	220	80; 100; 125; 160; 200; 250

Продовження таблиці Д.12

Тип	Номиналь ний струм, А	Номинальна напруга, В		Номинальний струм розщеплювача, А
		постійний струм	змінний струм	
ВА 57Ф35	250	380/460	220/440	16; 20; 25; 31,5; 40; 50; 63; 80; 100; 125; 160
ВА 52-37	440	660	440	250; 320; 400
ВА 51-39	630; 800	660	220; 440	160; 200; 250; 320; 400; 500; 630
ВА 57-43	630		660	250; 285; 320; 400; 450; 500; 565; 630
	1000		660	400; 500; 630; 725; 800; 875; 900; 1000
	1600		660	630; 725; 800; 875; 900; 1000; 1250; 1600
ВА88-43	1600		400	800; 1000; 1250; 1600
ВА 55-43	1600; 2000	440	660	регулюється ступенями 0,63; 0,8; 1 від номинального струму
ВА 75-47	2500 4000	440	660	регулюється ступенями 0,63; 0,8; 1 від номинального струму

Таблиця Д.13 – Дані високовольтних автоматичних вимикачів

Тип	Номинальний струм, А	Номинальна напруга, кВ	Номинальний струм відключення, кА
ВР6	1600; 2000	6	40
ВР6В	1600; 2000; 2500; 3150	6	40
ВР6К	1600; 2000	6	40
КДВ2-10	400	10	5
ВБСК-10-12,5	630; 1000	10	12,5
ВР1	630; 1000	10	20

Продовження таблиці Д.14

Тип	Номинальний струм, А	Номинальна напруга, кВ	Номинальний струм відключення, кА
ВР0	630; 1000	10	12,5
ВР2	630; 1000; 1600; 2000	10	20; 31,5
ВР3	2000; 2500; 3150	10	40

Д.8 Шунти

Дані шунтів зі спадом напруги 75 мВ подані в табл. Д.14 [13], [25-27].

Таблиця Д.14 – Дані шунтів

Тип	Номинальний струм, А	Клас точності
75ШИСВ.2	1; 1,5; 2; 2,5; 3; 4; 5; 6; 7,5; 10; 15	0,5
75ШСМ	75; 100; 150; 200; 300; 500; 750; 1000; 1500; 2000; 3000; 4000; 5000; 6000; 7500	0,5
75ШИП	5; 10; 20; 25; 30; 40; 50; 60; 75; 100; 150; 200; 250; 300; 400; 500; 600; 750; 1000; 1500; 2000; 2500	0,5
Р114/1	75; 150; 300	0,1

Д.9 Тахогенератори

Дані тахогенераторів електромагнітного типу збудження подані в табл. Д.15 [13].

Таблиця Д.15 – Дані тахогенераторів електромагнітного типу збудження

Тип	P_n , кВт	U_n , В	I_n , А	n_n , об/хв	$U_{нз}$, В	$I_{зн}$, А	$R_{я}$, Ом	$R_{оп}$, Ом	$R_{з}$, Ом
ПТ-22/1	0,115	230	0,5	2400	55	0,35	4,7	2,48	127
ПТ-22	0,046		0,2	1000		0,35	29,4	12,9	127
ПТ-22	0,046		0,2	800		0,35	48,8	21,9	127

Продовження таблиці Д.15

Тип	P_n , кВт	U_n , В	I_n , А	n_n , об/хв	$U_{нз}$, В	$I_{зн}$, А	$R_{я}$, Ом	$R_{оп}$, Ом	$R_{з}$, Ом
ПТ-32/1	0,115		0,5	1000		0,5	7,37	4,22	94
ПТ-32	0,115		0,5	600		0,5	21,4	9,7	94
ПТ-32/1	0,023		0,1	200		0,5	216	–	94
ПТ-42	0,115		0,5	400		1,0	17,7	–	41,6
ПТ-42	0,0575		0,25	200		1,0	78,7	–	41,6

Дані тахогенераторів магнітоелектричного типу збудження (з постійними магнітами) подані в табл. Д.16 [13].

Таблиця Д.16 – Дані тахогенераторів з постійними магнітами

Тип	U_n , В	n_n , об/хв
ТП-80-20-0,2	220	3000
ТП-30	200	1500; 2000; 3000; 4000
ТП-212	200	200; 400; 600; 1000; 1500; 2000

Навчальне видання

**Володимир Віталійович Грабко
Михайло Петрович Розводюк
Валентин Володимирович Грабко**

**СИСТЕМИ КЕРУВАННЯ ЕЛЕКТРОПРИВОДАМИ
Розрахунок системи підпорядкованого
керування електроприводом постійного струму.
Курсове та дипломне проектування**

Навчальний посібник

Редактор Т. Старічек
Оригінал-макет підготовлено М. Розводюком

Підписано до друку
Формат 29,7×42¼. Папір офсетний.
Гарнітура Times New Roman.
Друк різнографічний. Ум. друк. арк.
Наклад прим. Зам. №

Вінницький національний технічний університет,
науково-методичний відділ ВНТУ.
21021, м. Вінниця, Хмельницьке шосе, 95,
ВНТУ, к. 2201.
Тел. (0432) 59-87-36.
Свідоцтво суб'єкта видавничої справи
серія ДК №3516 від 01.07.2009 р.

Віддруковано у Вінницькому національному технічному університеті
в комп'ютерному інформаційно-видавничому центрі.
21021, м. Вінниця, Хмельницьке шосе, 95,
ВНТУ, ГНК, к. 114.
Тел. (0432) 59-81-59.
Свідоцтво суб'єкта видавничої справи
серія ДК №3516 від 01.07.2009 р.