



УКРАЇНА

(19) **UA** (11) **70361** (13) **U**
(51) МПК (2012.01)
E04B 1/00

ДЕРЖАВНА СЛУЖБА
ІНТЕЛЕКТУАЛЬНОЇ
ВЛАСНОСТІ
УКРАЇНИ

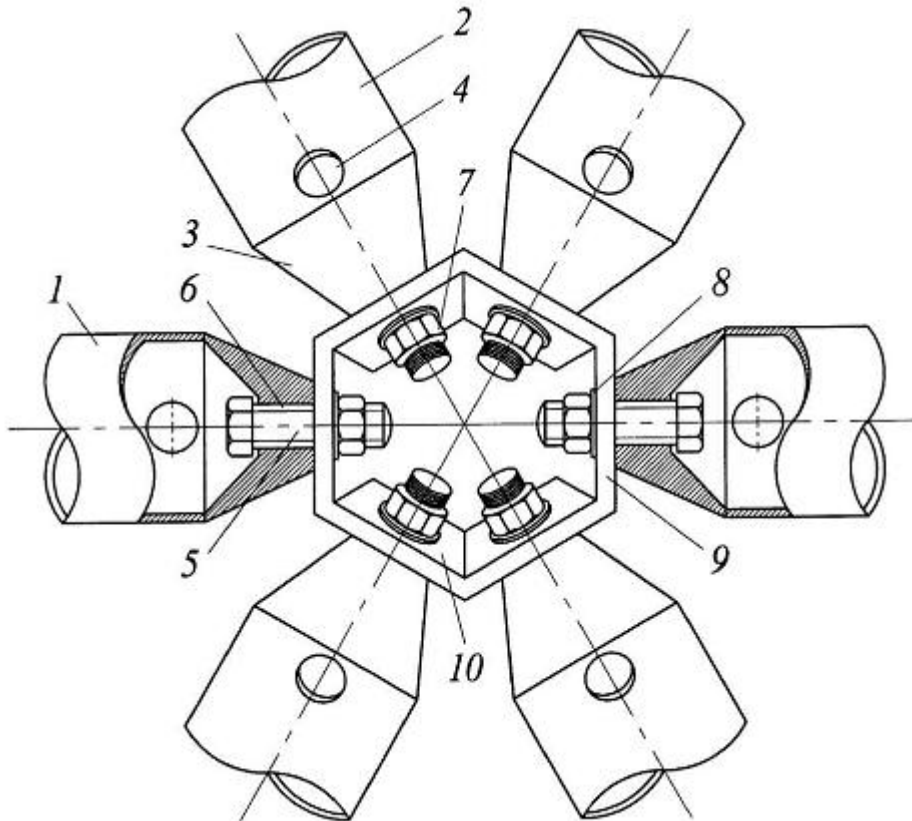
(12) ОПИС ДО ПАТЕНТУ НА КОРИСНУ МОДЕЛЬ

(21) Номер заявки: u 2011 13217	(72) Винахідник(и): Сіянов Олександр Ілліч (UA)
(22) Дата подання заявки: 09.11.2011	(73) Власник(и): ВІННИЦЬКИЙ НАЦІОНАЛЬНИЙ ТЕХНІЧНИЙ УНІВЕРСИТЕТ, Хмельницьке шосе, 95, м. Вінниця, 21021, Україна (UA)
(24) Дата, з якої є чинними права на корисну модель: 11.06.2012	
(46) Публікація відомостей про видачу патенту: 11.06.2012, Бюл.№ 11	

(54) ВУЗОЛ З'ЄДНАННЯ СТЕРЖНІВ ЦИЛІНДРИЧНОГО СІТЧАСТОГО ПОКРИТТЯ

(57) Реферат:

Вузол з'єднання стержнів циліндричного сітчастого покриття, до якого введено шайби, які приєднано до стяжних болтів, спрямованих кінцями до центру перетину осей симетрії вузла, стержні виконано у вигляді трубчастих профілів з привареним оголовком і передбаченим монтажним отвором, причому фасонна лита вузлова деталь забезпечена окремими похилими стінками для стержнів із трубчастих профілів.



UA 70361 U

Корисна модель належить до галузі будівництва і може знайти застосування під час зведення збірних будівельних конструкцій.

Відоме вузлове з'єднання [Рюле Г. Пространственные покрытия. Конструкции и методы возведения / пер. с нем. - Том 2. - М.: Стройиздат, 1974. - С.90, табл.2.2], яке складається з трубчастих стержнів з розплющеним кінцем труб, фасонних деталей у вигляді штампованих тарілок, болтів, гайок.

Недоліком відомого технічного рішення є незначна несуча здатність конструкції і обмеженість сфери застосування вузлового з'єднання.

За прототип вибране вузлове з'єднання, розроблене Т. Вупперманом [Трущев А.Г. Пространственные металлические конструкции: Учеб. пособие для вузов. – М.: Стройиздат, 1983 - С.150, рис.ХІІ.21, а], яке складається із стержнів у вигляді гнутих профілів "подвійне зет", торцевих діафрагм, приварених заводськими зварними швами до гнутих профілів "подвійне зет", фасонної литої вузлової деталі, стяжних болтів з нарізною різьбою, гайок.

Недоліком даного технічного рішення є непридатність конструкції до використання трубчастих стержнів, незначна несуча здатність і обмеженість використання вузлового з'єднання.

В основу корисної моделі поставлено задачу створення вузла з'єднання стержнів циліндричного сітчастого покриття, в якому за рахунок введення нових елементів і зміни фасонної литої вузлової деталі досягається розширення сфери застосування покриття, а також підвищення жорсткості конструкції, що призводить до зниження зусиль в стержнях та економії матеріалу.

Поставлена задача вирішується тим, що вузол з'єднання стержнів циліндричного сітчастого покриття включає стержні, фасонну литу вузлову деталь, стяжні болти з нарізною різьбою, гайки, введено шайби, які приєднано до стяжних болтів, спрямованих кінцями до центру перетину осей симетрії вузла, стержні виконано у вигляді трубчастих профілів з привареним оголовком і передбаченим монтажним отвором, причому фасонна лита вузлова деталь забезпечена окремими похилими стінками для стержнів із трубчастих профілів.

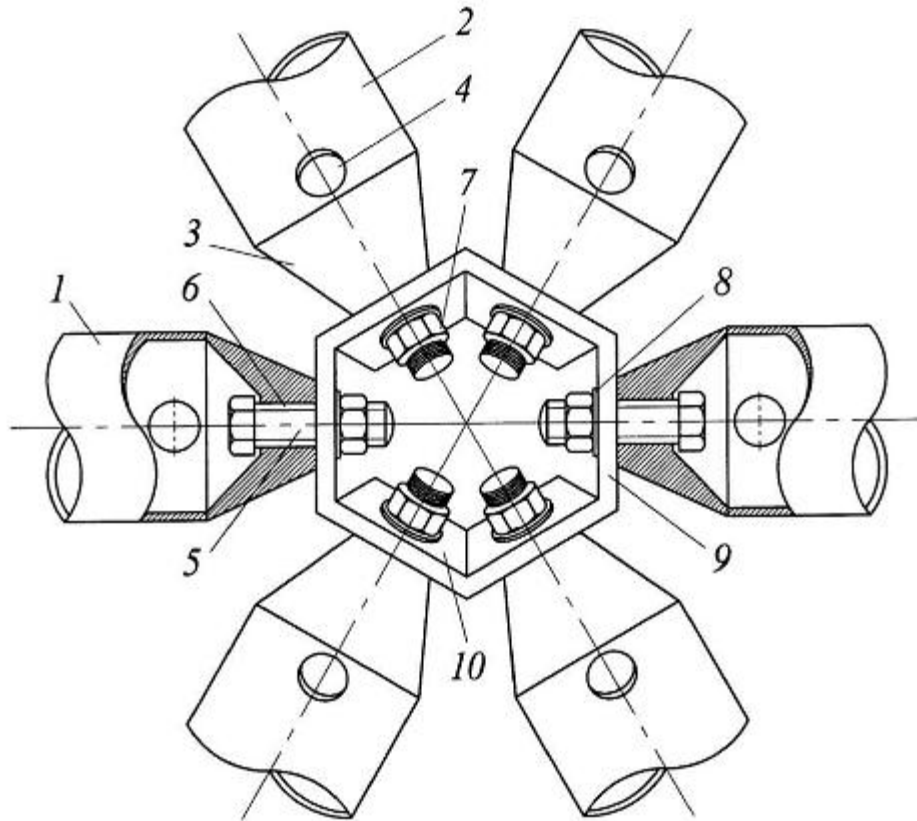
На кресленні представлено схему вузла з'єднання стержнів циліндричного сітчастого покриття.

Вузол з'єднання стержнів циліндричного сітчастого покриття містить стержні у вигляді трубчастих профілів 1 і 2 з привареним оголовком 3 та передбаченим монтажним отвором 4, стяжні болти 5 з нарізною різьбою 6, гайки 7, шайби 8, які приєднано до стяжних болтів 5, спрямованих кінцями до центру перетину осей симетрії вузла, фасонну литу вузлову деталь 9 з окремими похилими стінками 10 для стержнів із трубчастих профілів 2.

Вузол з'єднання стержнів циліндричного сітчастого покриття працює наступним чином. До стержнів у вигляді трубчастих профілів 1 і 2, забезпечених монтажним отвором 4, приварюють оголовок 3. Фасонну литу вузлову деталь 9 виконують з окремими похилими стінками 10 для стержнів із трубчастих профілів 2. Включення вузла в роботу забезпечують стяжними болтами 5 з нарізною різьбою 6, які спрямовують кінцями до центру перетину осей симетрії вузла і закріплюють гайками 7 та шайбами 8.

ФОРМУЛА КОРИСНОЇ МОДЕЛІ

Вузол з'єднання стержнів циліндричного сітчастого покриття включає стержні, фасонну литу вузлову деталь, стяжні болти з нарізною різьбою, гайки, який **відрізняється** тим, що введено шайби, які приєднано до стяжних болтів, спрямованих кінцями до центру перетину осей симетрії вузла, стержні виконано у вигляді трубчастих профілів з привареним оголовком і передбаченим монтажним отвором, причому фасонна лита вузлова деталь забезпечена окремими похилими стінками для стержнів із трубчастих профілів.



Комп'ютерна верстка А. Крижанівський

Державна служба інтелектуальної власності України, вул. Урицького, 45, м. Київ, МСП, 03680, Україна

ДП "Український інститут промислової власності", вул. Глазунова, 1, м. Київ – 42, 01601