



УКРАЇНА

(19) **UA** (11) **70355** (13) **U**
(51) МПК
G07C 3/10 (2006.01)

ДЕРЖАВНА СЛУЖБА
ІНТЕЛЕКТУАЛЬНОЇ
ВЛАСНОСТІ
УКРАЇНИ

(12) ОПИС ДО ПАТЕНТУ НА КОРИСНУ МОДЕЛЬ

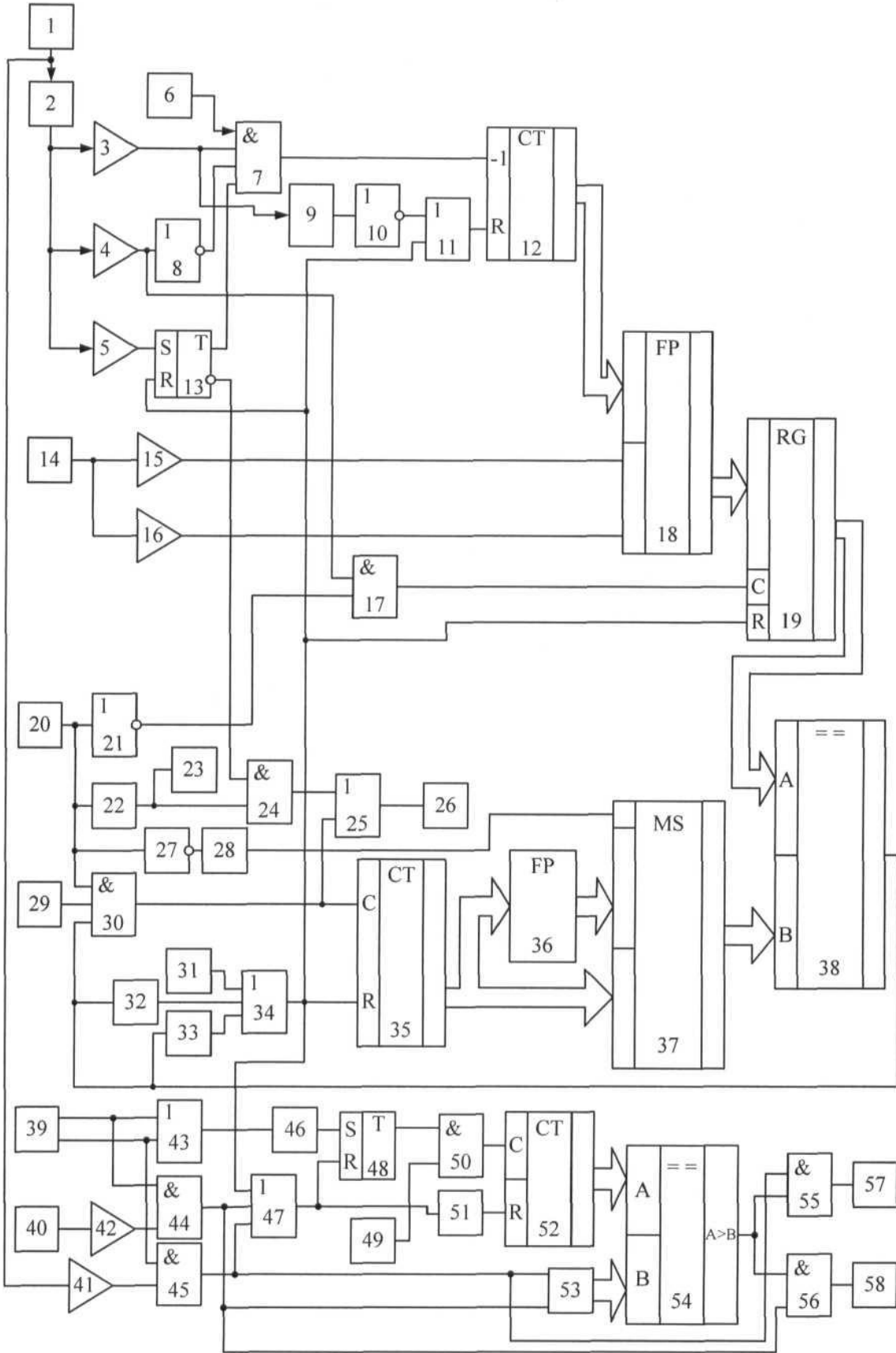
<p>(21) Номер заявки: u 2011 13206</p> <p>(22) Дата подання заявки: 09.11.2011</p> <p>(24) Дата, з якої є чинними права на корисну модель: 11.06.2012</p> <p>(46) Публікація відомостей про видачу патенту: 11.06.2012, Бюл.№ 11</p>	<p>(72) Винахідник(и): Грабко Володимир Віталійович (UA), Розводюк Михайло Петрович (UA), Грабко Валентин Володимирович (UA), Звірик Олександр Юрійович (UA)</p> <p>(73) Власник(и): ВІННИЦЬКИЙ НАЦІОНАЛЬНИЙ ТЕХНІЧНИЙ УНІВЕРСИТЕТ, Хмельницьке шосе, 95, м. Вінниця, 21021 (UA)</p>
--	--

(54) ПРИСТРІЙ ДЛЯ КОНТРОЛЮ РЕСУРСУ ПОВІТРЯНИХ ВИСОКОВОЛЬТНИХ ВИМИКАЧІВ

(57) Реферат:

Пристрій для контролю ресурсу повітряних високовольтних вимикачів містить датчики струму, тиску і комутації, а також ресурсний і механічний лічильники, блок визначення часу комутації, блок синхронізації, блок аналого-цифрового перетворення, який вимірює та обчислює амплітуду струму на виході датчика струму по його спотвореному вихідному сигналу. В момент протікання струму через вимикач значення цього струму, а також значення тиску стисненого повітря запам'ятовуються та перераховуються на відключення номінального робочого струму. При цьому в ресурсному лічильнику враховується спрацювання даного вимикача в момент комутації.

UA 70355 U



Корисна модель належить до області електротехніки і може бути використана для вимірювання комутаційного ресурсу повітряних високовольтних вимикачів.

Відомий пристрій для контролю ресурсу повітряних високовольтних вимикачів [Патент України № 55642А, М. кл. G07С 3/10, бюл. № 4, 2003], що містить датчик струму, який через перетворювач струму в напругу підключений до входів першого, другого і третього компараторів, вихід першого компаратора з'єднаний зі входом однофазного генератора імпульсів, а третій вхід з'єднаний з виходом першого елемента ІІ, вхід якого і перший вхід другого елемента ІІ підключені до виходу другого компаратора, перший вхід третього лічильника імпульсів з'єднаний з виходом першого елемента ІІ, четвертий вхід якого підключений до першого виходу тригера, перший вхід якого з'єднаний з виходом третього компаратора, а другий вихід підключений до другого входу третього елемента ІІ, перший вхід якого з'єднаний з виходом диференціюючого елемента, а вихід підключений до першого входу другого елемента АБО, вихід якого з'єднаний зі входом першого лічильника імпульсів, а другий вхід і перший вхід другого лічильника імпульсів підключені до виходу четвертого елемента ІІ, вихід однофазного генератора через другий елемент ІІ з'єднаний з першим входом першого елемента АБО, вихід якого підключений до другого входу третього лічильника імпульсів, а другий вхід, а також другий вхід тригера, другий вхід регістра і другий вхід другого лічильника імпульсів з'єднані з виходом третього елемента АБО, перший, другий і третій входи якого підключені відповідно до виходів блока установки нуля, формувача сигналу і блока затримки сигналу, прямий динамічний перший вхід регістра з'єднаний з виходом другого елемента ІІ, другий вхід якого підключений до виходу третього елемента ІІ, вхід якого разом зі входом диференціюючого елемента і з другим входом четвертого елемента ІІ з'єднані з виходом датчика комутації, вихід першого генератора імпульсів підключений до першого входу четвертого елемента ІІ, третій вхід якого, а також входи блока затримки сигналу і формувача сигналу з'єднані з виходом цифрового компаратора, друга вхідна цифрова шина якого підключена до вихідної цифрової шини другого лічильника імпульсів, вихід датчика тиску з'єднаний зі входами четвертого і п'ятого компараторів, виходи яких відповідно підключені до першого і другого входів функціонального перетворювача, вихідна цифрова шина третього лічильника імпульсів з'єднана з вхідною цифровою шиною функціонального перетворювача, вихідна цифрова шина якого підключена до вхідної цифрової шини регістра, вихідна цифрова шина якого з'єднана з першою вхідною цифровою шиною цифрового компаратора.

Головним недоліком даного пристрою є обмежені функціональні можливості за рахунок того, що він не дозволяє вимірювати комутаційний ресурс апаратів з врахуванням часу їхнього ввімкнення та вимкнення.

За прототип вибрано пристрій для контролю ресурсу повітряних високовольтних вимикачів [Патент України № 4420, М. кл. G 07 С 3/10, бюл. № 1, 2005], що містить датчик струму, який через перетворювач струму в напругу підключений до входів першого, другого і третього компараторів, вихід першого компаратора з'єднаний зі входом першого однофазного генератора імпульсів, а третій вхід з'єднаний з виходом першого елемента ІІ, вхід якого і перший вхід другого елемента ІІ підключені до виходу другого компаратора, перший вхід третього лічильника імпульсів з'єднаний з виходом першого елемента ІІ, четвертий вхід якого підключений до першого виходу тригера (в подальшому - першого тригера), перший вхід якого з'єднаний з виходом третього компаратора, а другий вихід підключений до другого входу третього елемента ІІ, перший вхід якого з'єднаний з виходом диференціюючого елемента (в подальшому - першого диференціюючого елемента), а вихід підключений до першого входу другого елемента АБО, вихід якого з'єднаний зі входом першого лічильника імпульсів, а другий вхід і перший вхід другого лічильника імпульсів підключені до виходу четвертого елемента ІІ, вихід першого однофазного генератора через другий елемент ІІ з'єднаний з першим входом першого елемента АБО, вихід якого підключений до другого входу третього лічильника імпульсів, а другий вхід, а також другі входи першого тригера, регістра і другого лічильника імпульсів з'єднані з виходом третього елемента АБО, перший, другий і третій входи якого підключені відповідно до виходів блока установки нуля, формувача сигналу і блока затримки сигналу (в подальшому - першого блока затримки сигналу), прямий динамічний перший вхід регістра з'єднаний з виходом другого елемента ІІ, другий вхід якого підключений до виходу третього елемента ІІ, вхід якого разом зі входом першого диференціюючого елемента і з другим входом четвертого елемента ІІ з'єднані з виходом датчика комутації, вихід першого генератора імпульсів підключений до першого входу четвертого елемента ІІ, третій вхід якого, а також входи першого блока затримки сигналу і формувача сигналу з'єднані з виходом цифрового компаратора (в подальшому - першого

цифрового компаратора), вихід датчика тиску підключений до входів четвертого і п'ятого компараторів, виходи яких відповідно з'єднані з першим і другим входами першого функціонального перетворювача, вихідна цифрова шина третього лічильника імпульсів підключена до вхідної цифрової шини першого функціонального перетворювача, вихідна цифрова шина якого з'єднана з вхідною цифровою шиною регістра, вихідна цифрова шина якого підключена до першої вхідної цифрової шини першого цифрового компаратора, друга вхідна цифрова шина якого з'єднана з вихідною цифровою шиною цифрового комутатора, перша вхідна цифрова шина якого підключена до вихідної цифрової шини другого функціонального перетворювача, а друга вхідна цифрова шина та вхідна цифрова шина другого функціонального перетворювача з'єднані з вихідною цифровою шиною другого лічильника імпульсів, вихід першого диференціюючого елемента підключений до входу четвертого лічильника імпульсів, вихід датчика комутації через четвертий елемент НІ з'єднаний зі входом другого одновібратора, вихід якого підключений до керуючого входу цифрового комутатора.

Головним недоліком даного пристрою є обмежені функціональні можливості за рахунок того, що він не дозволяє вимірювати комутаційний ресурс апаратів з врахуванням часу їхнього ввімкнення та вимкнення.

В основу корисної моделі поставлено задачу створення пристрою для контролю ресурсу повітряних високовольтних вимикачів, в якому за рахунок введення нових блоків та зв'язків між ними з'являється можливість контролювати комутаційний ресурс вимикачів з врахуванням їхнього часу ввімкнення та вимкнення, що розширює функціональні можливості та підвищує точність роботи пристрою.

Поставлена задача вирішується тим, що в пристрій для контролю ресурсу повітряних високовольтних вимикачів, що містить датчик струму, який через перетворювач струму в напругу підключений до входів першого, другого і третього компараторів, вихід першого компаратора з'єднаний зі входом першого одновібратора і з другим входом першого елемента І, перший вхід якого підключений до виходу другого генератора імпульсів, а третій вхід з'єднаний з виходом першого елемента НІ, вхід якого і перший вхід другого елемента І підключені до виходу другого компаратора, перший вхід третього лічильника імпульсів з'єднаний з виходом першого елемента І, четвертий вхід якого підключений до першого виходу першого тригера, перший вхід якого з'єднаний з виходом третього компаратора, а другий вихід підключений до другого входу третього елемента І, перший вхід якого з'єднаний з виходом першого диференціюючого елемента, а вихід підключений до першого входу другого елемента АБО, вихід якого з'єднаний зі входом першого лічильника імпульсів, а другий вхід і перший вхід другого лічильника імпульсів підключені до виходу четвертого елемента І, вихід першого одновібратора через другий елемент НІ з'єднаний з першим входом першого елемента АБО, вихід якого підключений до другого входу третього лічильника імпульсів, а другий вхід, а також другі входи першого тригера, регістра і другого лічильника імпульсів з'єднані з виходом третього елемента АБО, перший, другий і третій входи якого підключені відповідно до виходів блока установки нуля, формувача сигналу і першого блока затримки сигналу, прямиий динамічний перший вхід регістра з'єднаний з виходом другого елемента І, другий вхід якого підключений до виходу третього елемента НІ, вхід якого разом зі входом першого диференціюючого елемента і з другим входом четвертого елемента І з'єднані з виходом датчика комутації, вихід першого генератора імпульсів підключений до першого входу четвертого елемента І, третій вхід якого, а також входи першого блока затримки сигналу і формувача сигналу з'єднані з виходом першого цифрового компаратора, вихід датчика тиску підключений до входів четвертого і п'ятого компараторів, виходи яких відповідно з'єднані з першим і другим входами першого функціонального перетворювача, вихідна цифрова шина третього лічильника імпульсів підключена до вхідної цифрової шини першого функціонального перетворювача, вихідна цифрова шина якого з'єднана з вхідною цифровою шиною регістра, вихідна цифрова шина якого підключена до першої вхідної цифрової шини першого цифрового компаратора, друга вхідна цифрова шина якого з'єднана з вихідною цифровою шиною цифрового комутатора, перша вхідна цифрова шина якого підключена до вихідної цифрової шини другого функціонального перетворювача, а друга вхідна цифрова шина та вхідна цифрова шина другого функціонального перетворювача з'єднані з вихідною цифровою шиною другого лічильника імпульсів, вихід першого диференціюючого елемента підключений до входу четвертого лічильника імпульсів, вихід датчика комутації через четвертий елемент НІ з'єднаний зі входом другого одновібратора, вихід якого підключений до керуючого входу цифрового комутатора, введено датчик початку руху, другий диференціюючий елемент, датчик напруги, шостий і сьомий компаратори, четвертий і п'ятий елементи АБО, другий тригер, третій генератор імпульсів, п'ятий, шостий, сьомий, восьмий і дев'ятий елементи І, другий блок затримки сигналу,

п'ятий лічильник імпульсів, блок задання часу ввімкнення-вимкнення, другий цифровий компаратор, перший і другий індикатори, причому вихід п'ятого елемента АБО з'єднаний зі входом другого диференціюючого елемента, вихід якого підключений до першого входу другого тригера, вихід якого з'єднаний з першим входом п'ятого елемента І, другий вхід якого підключений до виходу третього генератора імпульсів, а вихід з'єднаний з першим входом п'ятого лічильника імпульсів, вихідна цифрова шина якого підключена до першої вхідної цифрової шини другого цифрового компаратора, друга вхідна цифрова шина якого з'єднана з вихідною цифровою шиною блока задання часу ввімкнення-вимкнення, а вихід підключений до перших входів шостого і сьомого елементів І, виходи яких з'єднані відповідно з першим і другим індикаторами, виходи восьмого і дев'ятого елементів І підключені до других входів сьомого і шостого елементів І відповідно, вихід датчика напруги з'єднаний з входом шостого компаратора, вихід якого підключений до другого входу восьмого елемента І, вихід якого з'єднаний з другим входом четвертого елемента АБО, перший вхід якого підключений до виходу третього елемента АБО, а вихід з'єднаний з другим входом другого тригера та з входом другого блока затримки сигналу, вихід якого підключений до другого входу п'ятого лічильника імпульсів, вихід датчика струму з'єднаний з входом сьомого компаратора, вихід якого підключений до другого входу дев'ятого елемента І, вихід якого з'єднаний з третім входом четвертого елемента АБО, перший і другий виходи датчика початку руху підключені відповідно до першого і другого входів п'ятого елемента АБО, а також до перших входів восьмого і дев'ятого елементів І відповідно, виходи яких з'єднані відповідно з першим і другим входами блока задання часу ввімкнення-вимкнення.

Пристрій для контролю ресурсу повітряних високовольтних вимикачів пояснюється кресленням, на якому зображена його структурна схема.

На схемі: 1 - датчик струму; 2 - перетворювач струму в напругу; 3, 4, 5 - перший, другий і третій компаратори; 6 - другий генератор імпульсів; 7 - перший елемент І; 8 - перший елемент НІ; 9 - перший одновібратор; 10 - другий елемент НІ; 11 - перший елемент АБО; 12 - третій лічильник імпульсів; 13 - перший тригер; 14 - датчик тиску; 15, 16 - четвертий і п'ятий компаратори; 17 - другий елемент І; 18 - перший функціональний перетворювач; 19 - регістр; 20 - датчик комутації; 21 - третій елемент НІ; 22 - перший диференціюючий елемент; 23 - четвертий лічильник імпульсів; 24 - третій елемент І; 25 - другий елемент АБО; 26 - перший лічильник імпульсів; 27 - четвертий елемент НІ; 28 - другий одновібратор; 29 - перший генератор імпульсів; 30 - четвертий елемент І; 31 - блок установки нуля; 32 - формувач сигналу; 33 - перший блок затримки сигналу; 34 - третій елемент АБО; 35 - другий лічильник імпульсів; 36 - другий функціональний перетворювач; 37 - цифровий комутатор; 38 - перший цифровий компаратор; 39 - датчик початку руху; 40 - датчик напруги; 41, 42 - сьомий і шостий компаратори; 43 - п'ятий елемент АБО; 44, 45 - восьмий і дев'ятий елементи І; 46 - другий диференціюючий елемент; 47 - четвертий елемент АБО; 48 - другий тригер; 49 - третій генератор імпульсів; 50 - п'ятий елемент І; 51 - другий блок затримки сигналу; 52 - п'ятий лічильник імпульсів; 53 - блок задання часу ввімкнення-вимкнення; 54 - другий цифровий компаратор; 55, 56 - шостий і сьомий елементи І; 57, 58 - перший і другий індикатори, причому вихід датчика струму 1 через перетворювач струму в напругу 2 підключений до входів першого 3, другого 4 і третього 5 компараторів, вихід першого компаратора 3 з'єднаний зі входом першого одновібратора 9 і з другим входом першого елемента І 7, перший вхід якого підключений до виходу другого генератора імпульсів 6, а третій вхід з'єднаний з виходом першого елемента НІ 8, вхід якого і перший вхід другого елемента І 17 підключені до виходу другого компаратора 4, перший вхід третього лічильника імпульсів 12 з'єднаний з виходом першого елемента І 7, четвертий вхід якого підключений до першого виходу першого тригера 13, перший вхід якого з'єднаний з виходом третього компаратора 5, а другий вихід підключений до другого входу третього елемента І 24, перший вхід якого з'єднаний з виходом першого диференціюючого елемента 22, а вихід підключений до першого входу другого елемента АБО 25, вихід якого з'єднаний зі входом першого лічильника імпульсів 26, а другий вхід і перший вхід другого лічильника імпульсів 35 підключені до виходу четвертого елемента І 30, вихід першого одновібратора 9 через другий елемент НІ 10 з'єднаний з першим входом першого елемента АБО 11, вихід якого підключений до другого входу третього лічильника імпульсів 12, а другий вхід, а також другі входи першого тригера 13, регістра 19 і другого лічильника імпульсів 35 з'єднані з виходом третього елемента АБО 34, перший, другий і третій входи якого підключені відповідно до виходів блока установки нуля 31, формувача сигналу 32 і першого блока затримки сигналу 33, прямих динамічних перших входів регістра 19 з'єднаний з виходом другого елемента 117, другий вхід якого підключений до виходу третього елемента НІ 21, вхід якого разом зі входом першого диференціюючого елемента 22 і з другим входом четвертого елемента І 30 з'єднані з виходом датчика комутації 20, вихід першого генератора імпульсів 29 підключений до

першого входу четвертого елемента І 30, третій вхід якого, а також входи першого блока затримки сигналу 33 і формувача сигналу 32 з'єднані з виходом першого цифрового компаратора 38, вихід датчика тиску 14 підключений до входів четвертого 15 і п'ятого 16 компараторів, виходи яких відповідно з'єднані з першим і другим входами першого функціонального перетворювача 18, вихідна цифрова шина третього лічильника імпульсів 12 підключена до вхідної цифрової шини першого функціонального перетворювача 18, вихідна цифрова шина якого з'єднана з вхідною цифровою шиною регістра 19, вихідна цифрова шина якого підключена до першої вхідної цифрової шини першого цифрового компаратора 38, друга вхідна цифрова шина якого з'єднана з вихідною цифровою шиною цифрового комутатора 37, перша вхідна цифрова шина якого підключена до вихідної цифрової шини другого функціонального перетворювача 36, а друга вхідна цифрова шина та вхідна цифрова шина другого функціонального перетворювача 36 з'єднані з вихідною цифровою шиною другого лічильника імпульсів 35, вихід першого диференціюючого елемента 22 підключений до входу четвертого лічильника імпульсів 23, вихід датчика комутації 20 через четвертий елемент НІ 27 з'єднаний зі входом другого одновібратора 28, вихід якого підключений до керуючого входу цифрового комутатора 37, вихід п'ятого елемента АБО 43 з'єднаний зі входом другого диференціюючого елемента 46, вихід якого підключений до першого входу другого тригера 48, вихід якого з'єднаний з першим входом п'ятого елемента 150, другий вхід якого підключений до виходу третього генератора імпульсів 49, а вихід з'єднаний з першим входом п'ятого лічильника імпульсів 52, вихідна цифрова шина якого підключена до першої вхідної цифрової шини другого цифрового компаратора 54, друга вхідна цифрова шина якого з'єднана з вихідною цифровою шиною блока задання часу ввімкнення-вимкнення 53, а вихід підключений до перших входів шостого 55 і сьомого 56 елементів І, виходи яких з'єднані відповідно з першим 57 і другим 58 індикаторами, виходи восьмого 44 і дев'ятого 45 елементів І підключені до других входів сьомого 56 і шостого 55 елементів І відповідно, вихід датчика напруги 40 з'єднаний з входом шостого компаратора 42, вихід якого підключений до другого входу восьмого елемента І 44, вихід якого з'єднаний з другим входом четвертого елемента АБО 47, перший вхід якого підключений до виходу третього елемента АБО 34, а вихід з'єднаний з другим входом другого тригера 48 та з входом другого блока затримки сигналу 51, вихід якого підключений до другого входу п'ятого лічильника імпульсів 52, вихід датчика струму 1 з'єднаний з входом сьомого компаратора 41, вихід якого підключений до другого входу дев'ятого елемента І 45, вихід якого з'єднаний з третім входом четвертого елемента АБО 47, перший і другий виходи датчика початку руху 39 підключені відповідно до першого і другого входів п'ятого елемента АБО 43, а також до перших входів восьмого 44 і дев'ятого 45 елементів І відповідно, виходи яких з'єднані відповідно з першим і другим входами блока задання часу ввімкнення-вимкнення 53.

Запропонований пристрій працює так. При подачі напруги живлення на схему блок установки нуля 31 коротким імпульсом через третій елемент АБО 34 встановлює в нульове положення перший тригер 13, регістр 19, другий 35 та через перший елемент АБО 11 третій 12 лічильники імпульсів, а також через четвертий елемент АБО 47 другий тригер 48 та через четвертий елемент АБО 47 і другий блок затримки сигналу 51 п'ятий лічильник імпульсів 52.

Якщо діагностований вимикач вимикає коло електричної мережі зі струмом, значення якого менше порога спрацювання третього компаратора 5, то при цьому спрацьовує датчик комутацій 20, сигнал логічної одиниці через перший диференціюючий елемент 22 у вигляді короткого імпульсу надходить на вхід четвертого лічильника імпульсів 23, який є лічильником механічного ресурсу вимикача, що призводить до зменшення записаного в ньому ресурсу на одиницю, та на перший вхід третього елемента І 24, на другому вході якого присутній сигнал логічної одиниці з інверсного виходу першого тригера 13. З виходу третього елемента І 24 короткий імпульс через другий елемент АБО 25 надходить в перший лічильник імпульсів 26, збільшуючи значення, записане в останньому на одиницю відліку і тим самим фіксуючи спрацювання вимикача при вимиканні струму, що не перевищує номінальний робочий струм вимикача.

Якщо діагностований вимикач вимикає струм, значення якого перевищує номінальний робочий струм вимикача, то в цьому випадку з виходу перетворювача 2 випрямлена напруга, що відповідає струму, який проходить в кожен момент через вимикач, надходить на входи компараторів 3, 4 і 5. При цьому третій компаратор 5 спрацьовує і на прямому виході першого тригера 13 встановлюється сигнал логічної одиниці. Пороги спрацювання компараторів 3 і 4 вибрані таким чином, що на виході першого компаратора 3 присутній сигнал логічної одиниці весь час, коли вхідний сигнал знаходиться в області додатних значень, а на виході другого компаратора 4 з'являється сигнал логічної одиниці через декілька мілісекунд після того, як спрацював перший компаратор 3 при зростанні вхідного сигналу. Це дає можливість визначати

спрацювання робочого ресурсу вимикача навіть при суттєвому спотворенні датчиком (трансформатором) струму форми струму, що протікає через вимикач в момент комутації.

5 Одночасно зі спрацюванням компаратора 3 запускається перший одновібратор 9, який через другий елемент НІ 10 та перший елемент АБО 11 розблоковує роботу третього лічильника імпульсів 12. На від'ємний перший вхід третього лічильника імпульсів 12 починають надходити імпульси від другого генератора імпульсів 6 до тих пір, поки не спрацює другий компаратор 4, вихідний сигнал якого через перший елемент НІ 8 закриває перший елемент І 7. При цьому інформація з третього лічильника імпульсів 12 надходить на вхід першого функціонального перетворювача 18. Очевидно, що чим більше значення струму, який протікає через датчик струму 1, тим менше імпульсів надходить в третій лічильник імпульсів 12.

10 Одночасно з цим з виходу датчика тиску 14 сигнал постійної напруги подається на входи компараторів 15 і 16, які мають різні пороги спрацювання, і в залежності від значення вихідного сигналу датчика тиску спрацює або тільки один компаратор 15, або обидва компаратори - 15 і 16, з виходів яких сигнали також надходять на перший і другий входи першого функціонального перетворювача 18. В залежності від комбінації цих вхідних сигналів, а також від значення комутowanego струму, яке у вигляді цифрового коду подається на вхідну цифрову шину першого функціонального перетворювача 18, з виходу останнього різні значення цифрового коду, які відповідають різним значенням вагових коефіцієнтів для визначення спрацювання комутаційного ресурсу вимикача з врахуванням не тільки значення комутowanego струму, а й значення тиску стисненого повітря, подаються на вхід регістра 19. По передньому фронту сигналу з виходу другого компаратора 4 інформація в регістрі 19 фіксується, оскільки на його прямий динамічний перший вхід подається сигнал логічної одиниці з виходу другого елемента 117.

25 З моменту виникнення аварійного струму в електричній мережі до його вимкнення, як правило, проходить декілька десятків, а іноді і сотень мілісекунд. Тому за цей час через датчик струму 1 проходить декілька періодів аварійного струму, який у вигляді випрямленої напруги подається з виходу перетворювача 2 на компаратори 3, 4, 5. При цьому цифровий код, що відповідає кожній півхвилі напруги, послідовно записується в третій лічильник імпульсів 12 та разом з цифровим кодом, який подається з виходу датчика тиску 14 через компаратори 15 і 16, надходить на вхід першого функціонального перетворювача 18 і ваговий коефіцієнт, який відповідає спрацюванню комутаційного ресурсу в залежності від значення контрольованого струму і тиску стисненого повітря, перезаписується в регістр 19.

30 Оскільки в третьому лічильнику імпульсів 12 імпульси віднімаються, то очевидно, що чим більша амплітуда півхвилі напруги, що подається на компаратори, тим більше число записується в цьому лічильнику імпульсів.

35 З виходу регістра 19 цифровий код подається на перший вхід першого цифрового компаратора 38 і оскільки з виходу другого лічильника імпульсів 35 нульовий код через цифровий комутатор 37 подається на другий вхід першого цифрового компаратора 38, то на виході останнього з'являється сигнал логічної одиниці.

40 В момент вимикання високовольтного вимикача в регістрі 19 зберігається інформація про останню амплітуду півхвилі струму, який протікав через вимикач, та про значення тиску стисненого повітря, при цьому і при спрацюванні датчика комутації 20 вхід запису в регістр 19 блокується, оскільки вихідний сигнал третього елемента НІ 21 закриває другий елемент І 17. При спрацюванні датчика комутації 20 на його виході з'являється сигнал логічної одиниці, який через перший диференціюючий елемент 22 надходить на вхід четвертого лічильника імпульсів 23, що фіксує спрацювання механічного ресурсу вимикача і призводить до зменшення записаного в ньому ресурсу на одиницю. Одночасно подається сигнал логічної одиниці на другий вхід четвертого елемента І 30. При цьому з виходу першого генератора імпульсів 29 через четвертий елемент І 30 імпульси надходять в другий лічильник імпульсів 35, а також через другий елемент АБО 25 в перший лічильник імпульсів 26 - лічильник спрацювання робочого ресурсу високовольтного вимикача.

45 Коли кількість імпульсів, що надходять в другий лічильник імпульсів 35, призводить до зрівнювання кодів на входах першого цифрового компаратора 38, на виході останнього з'являється сигнал нуля, який блокує четвертий елемент І 30. подача імпульсів від першого генератора імпульсів 29 припиняється. Одночасно на виході формувача сигналу 32 з'являється імпульс, який через третій елемент АБО 34 обнуляє перший тригер 13, регістр 19 і лічильники імпульсів 12 і 35. Цикл роботи пристрою на цьому закінчується. Кількість імпульсів, що заносяться в перший лічильник імпульсів 26, залежить від значення струму, що вимикається високовольтним вимикачем та від значення тиску стисненого повітря, і показує, як витрачається комутаційний ресурс високовольтного вимикача при різних значеннях комутowanego струму та

тиску стисненого повітря в перерахунку на кількість комутацій номінального робочого струму вимикача.

Якщо високовольтний вимикач включається, а в електричній мережі присутнє коротке замикання, то при ввімкненні вимикача на виході датчика комутації 20 встановлюється сигнал логічного нуля, який проходить через четвертий елемент ІІ 27 і переднім фронтом запускає другий одновібратор 28, який в свою чергу вихідним сигналом логічної одиниці, що подається на цифровий комутатор 37, підключає вихідну цифрову шину другого лічильника імпульсів 35 до першого цифрового компаратора 38 через другий функціональний перетворювач 36, в якому значення струму, що встановлюється на виході лічильника імпульсів 35 після вимкнення високовольтного вимикача системою релейного захисту, множить на коефіцієнт, яким враховується додаткове спрацювання ресурсу вимикача, що витрачається згідно з ресурсними характеристиками на ввімкнення. Таким чином, в пристрої в такому циклі роботи враховується спрацювання робочого ресурсу вимикача по ресурсних характеристиках на вмикання і вимикання при ввімкненні останнього на коротке замикання в електричній мережі.

Для захисту від короткочасних великих струмів, що можуть протікати через вимикач, наприклад, при подвійних замиканнях, селективній роботі релейного захисту, в пристрої передбачений перший блок затримки сигналу 33. Його робота пояснюється наступним чином. Коли через датчик струму 1 протікає струм, який викликає спрацювання третього компаратора 5, то в регістр 19 записується цифровий код, який є комбінацією цифрових кодів струму в електричній мережі та тиску стисненого повітря, але, оскільки вимикач не вимикається і датчик комутації 20 не спрацьовує, то пристрій зависає і для того, щоб повернути його в початковий стан, через деякий час з виходу першого блока затримки сигналу 33 подається сигнал через третій елемент АБО 34, який обнуляє перший тригер 13, регістр 19 і лічильники імпульсів 12 і 35. Час затримки сигналу в першому блоці затримки сигналу 33 вибирається більшим циклу роботи пристрою, коли в лічильник 26 записується можлива найбільша кількість імпульсів.

Контроль часу ввімкнення високовольтного вимикача здійснюється таким чином. Як тільки починається процес ввімкнення вимикача, то на другому виході датчика початку руху 39 з'являється сигнал, який через п'ятий елемент АБО 43 та другий диференціюючий елемент 46 встановлює другий тригер 48 в одиничний стан. Одночасно послідовність імпульсів з третього генератора імпульсів 49 через п'ятий елемент І 50 надходить в п'ятий лічильник імпульсів 52. Надходження імпульсів з третього генератора імпульсів 49 в п'ятий лічильник імпульсів 52 припиняється в момент початку протікання струму через високовольтний вимикач, внаслідок чого на виході датчика струму 1 з'являється сигнал, який через сьомий компаратор 41 фіксується у вигляді сигналу логічної одиниці і через відкритий дев'ятий елемент І 45 (на його другому вході присутній сигнал логічної одиниці з виходу датчика початку руху 39) та четвертий елемент АБО 47 обнуляє другий тригер 48. Також сигнал логічної одиниці з виходу дев'ятого елемента І 45 через четвертий елемент АБО 47 надходить на вхід другого блока затримки сигналу 51, який через деякий час обнуляє п'ятий лічильник імпульсів 52. Одночасно сигнал логічної одиниці з виходу дев'ятого елемента І 45 відкриває шостий елемент І 55 та надходить на другий вхід блока задання часу ввімкнення-вимкнення 53, на виході якого з'являється цифровий код, що відповідає максимальному часу ввімкнення вимикача. При цьому другий цифровий компаратор 54 проводить порівняння кодів, що надходять з п'ятого лічильника імпульсів 52 і блока задання часу ввімкнення-вимкнення 53. Якщо час ввімкнення менший, ніж максимальний, то на виході другого цифрового компаратора 54 з'являється сигнал логічного нуля, який не призводить до спрацювання першого індикатора 57, що свідчить про правильну роботу високовольтного вимикача. Якщо ж час ввімкнення вимикача перевищує максимальний, то на виході другого цифрового компаратора 54 з'являється сигнал логічної одиниці, перший індикатор 57 спрацьовує, а це свідчить про некоректну роботу високовольтного вимикача.

Контроль часу вимкнення високовольтного вимикача здійснюється аналогічним чином. Як тільки починається процес вимикання вимикача, то на першому виході датчика початку руху 39 з'являється сигнал, який через п'ятий елемент АБО 43 та другий диференціюючий елемент 46 встановлює другий тригер 48 в одиничний стан. Одночасно послідовність імпульсів з третього генератора імпульсів 49 через п'ятий елемент І 50 надходить в п'ятий лічильник імпульсів 52. Це триває до тих пір, поки на виході датчика напруги 40 не з'явиться сигнал, який через шостий компаратор 42, відкритий восьмий елемент І 44 (на його другому вході присутній сигнал логічної одиниці з виходу датчика початку руху 39) та четвертий елемент АБО 47 переводить другий тригер 48 у нульовий стан. Також сигнал логічної одиниці з виходу восьмого елемента І 44 через четвертий елемент АБО 47 надходить на вхід другого блока затримки сигналу 51, який через деякий час обнуляє п'ятий лічильник імпульсів 52. Одночасно сигнал логічної одиниці з виходу восьмого елемента І 44 відкриває сьомий елемент І 56 та надходить на перший вхід

блока задання часу ввімкнення-вимкнення 53, на виході якого з'являється цифровий код, що відповідає максимальному часу вимкнення вимикача. При цьому другий цифровий компаратор 54 проводить порівняння кодів, що надходять з п'ятого лічильника імпульсів 52 і блока задання часу ввімкнення-вимкнення 53. Якщо час вимкнення менший, ніж максимальний, то на виході

5 другого цифрового компаратора 54 з'являється сигнал логічного нуля, який не приводить до спрацювання другого індикатора 58, що свідчить про правильну роботу високовольтного вимикача. Якщо ж час вимкнення вимикача перевищує максимальний, то на виході другого цифрового компаратора 54 з'являється сигнал логічної одиниці, другий індикатор 58 спрацює, а це свідчить про некоректну роботу високовольтного вимикача.

10 Для коректної роботи пристрою постійну часу першого диференціюючого елемента 22 необхідно вибрати меншою періоду чергування імпульсів першого генератора імпульсів 29.

Тактова частота другого генератора імпульсів 6 залежить від кількості розрядів третього лічильника імпульсів 12 і від порогів спрацювання першого 3 і другого 4 компараторів.

15 Тривалість роботи першого одновібратора 9 вибирається більшою часу, необхідного для пропуску найбільшої кількості імпульсів від другого генератора імпульсів 6 в третій лічильник імпульсів 12.

Тривалість роботи другого одновібратора 28 вибирається більшою циклу роботи пристрою, коли в перший лічильник імпульсів 26 записується найбільша можлива кількість імпульсів.

20 Тактова частота першого генератора імпульсів 29 вибирається з міркувань, щоб не перевищувати час, необхідний для того, щоб записати в перший лічильник імпульсів 26 найбільшу можливу кількість імпульсів, що відповідає найбільшому значенню контрольованих струму та тиску стисненого повітря.

25 Кількість розрядів першого 26, другого 35 та третього 12 лічильників імпульсів, а також кількість компараторів, що фіксують значення комутованого тиску стисненого повітря, вибирається в залежності від діапазону вимірюваних струму та тиску і від необхідного ступеня точності визначення витраченого вимикачем ресурсу.

30 Перший функціональний перетворювач 18 можна реалізувати на мікросхемі постійного запам'ятовуючого пристрою, в якій записані в кожній із декількох областей пам'яті коди, кожен із яких відповідає певному коефіцієнту перерахунку спрацювання робочого ресурсу вимикача в залежності від будь-якого із можливих значень струму, комутованого вимикачем, при певному значенні тиску стисненого повітря. Вибір тієї чи іншої області пам'яті здійснюється в залежності від того, який код, що відповідає значенню тиску стисненого повітря, подається з компараторів 15 і 16 на перший і другий входи функціонального перетворювача 18.

35 Другий функціональний перетворювач 36 можна реалізувати на мікросхемі постійного запам'ятовуючого пристрою, в якій записані коди, кожен із яких відповідає певному коефіцієнту перерахунку спрацювання робочого ресурсу вимикача в залежності від будь-якого із можливих значень струму, комутованих вимикачем при його включенні на коротке замикання в мережі.

ФОРМУЛА КОРИСНОЇ МОДЕЛІ

40 Пристрій для контролю ресурсу повітряних високовольтних вимикачів, що містить датчик струму, який через перетворювач струму в напругу підключений до входів першого, другого і третього компараторів, вихід першого компаратора з'єднаний зі входом першого одновібратора і з другим входом першого елемента I, перший вхід якого підключений до виходу другого

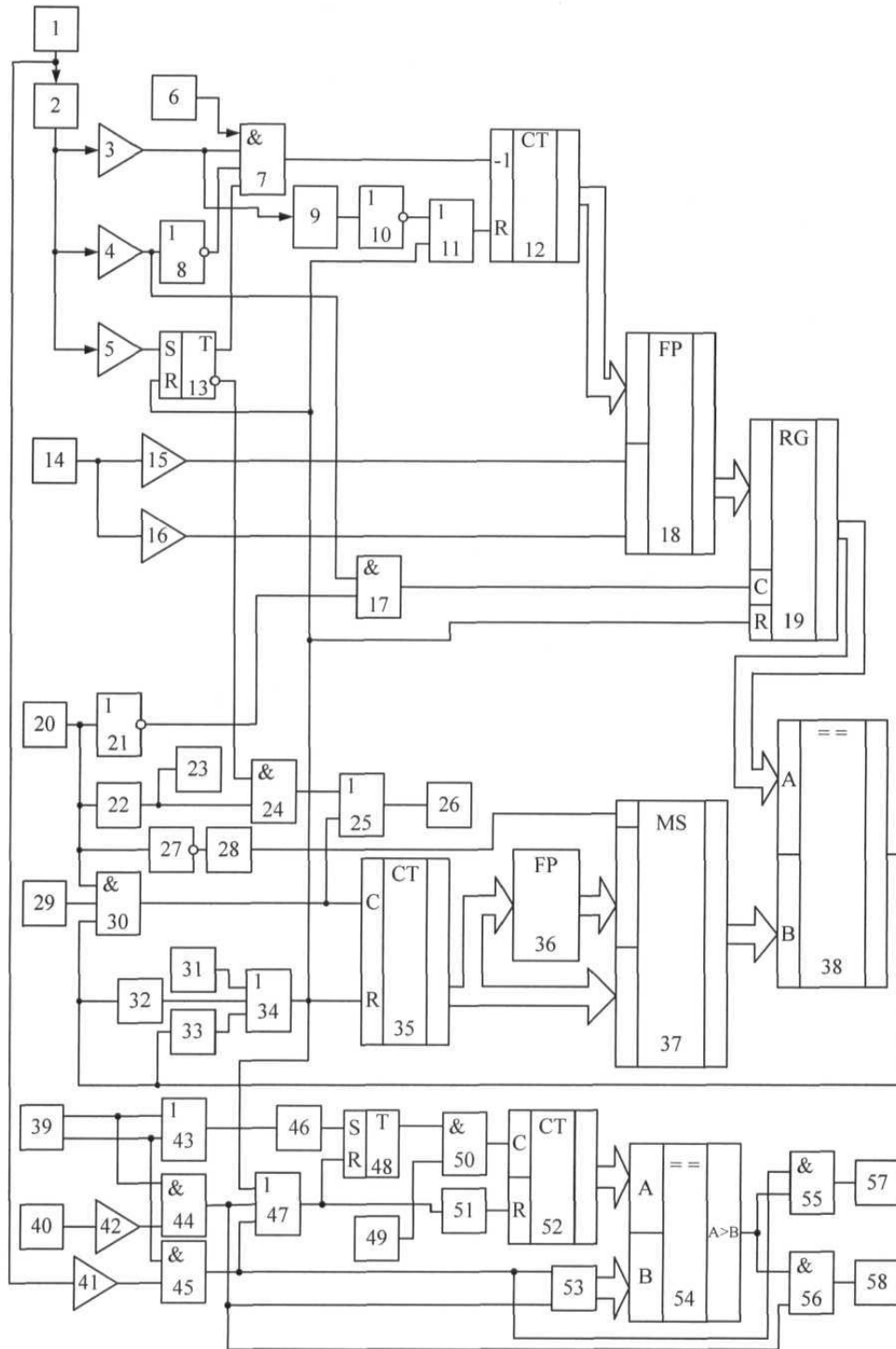
45 генератора імпульсів, а третій вхід з'єднаний з виходом першого елемента II, вхід якого і перший вхід другого елемента I підключені до виходу другого компаратора, перший вхід третього лічильника імпульсів з'єднаний з виходом першого елемента I, четвертий вхід якого підключений до першого виходу першого тригера, перший вхід якого з'єднаний з виходом третього компаратора, а другий вихід підключений до другого входу третього елемента I,

50 перший вхід якого з'єднаний з виходом першого диференціюючого елемента, а вихід підключений до першого входу другого елемента АБО, вихід якого з'єднаний зі входом першого лічильника імпульсів, а другий вхід і перший вхід другого лічильника імпульсів підключені до виходу четвертого елемента I, вихід першого одновібратора через другий елемент II з'єднаний з першим входом першого елемента АБО, вихід якого підключений до другого входу третього

55 лічильника імпульсів, а другий вхід, а також другі входи першого тригера, регістра і другого лічильника імпульсів з'єднані з виходом третього елемента АБО, перший, другий і третій входи якого підключені відповідно до виходів блока установки нуля, формувача сигналу і першого блока затримки сигналу, прямиий динамічний перший вхід регістра з'єднаний з виходом другого елемента I, другий вхід якого підключений до виходу третього елемента II, вхід якого разом зі

60 входом першого диференціюючого елемента і з другим входом четвертого елемента I з'єднані з

виходом датчика комутації, вихід першого генератора імпульсів підключений до першого входу четвертого елемента І, третій вхід якого, а також входи першого блока затримки сигналу і формувача сигналу з'єднані з виходом першого цифрового компаратора, вихід датчика тиску підключений до входів четвертого і п'ятого компараторів, виходи яких відповідно з'єднані з першим і другим входами першого функціонального перетворювача, вихідна цифрова шина третього лічильника імпульсів підключена до вхідної цифрової шини першого функціонального перетворювача, вихідна цифрова шина якого з'єднана з вхідною цифровою шиною регістра, вихідна цифрова шина якого підключена до першої вхідної цифрової шини першого цифрового компаратора, друга вхідна цифрова шина якого з'єднана з вихідною цифровою шиною цифрового комутатора, перша вхідна цифрова шина якого підключена до вихідної цифрової шини другого функціонального перетворювача, а друга вхідна цифрова шина та вхідна цифрова шина другого функціонального перетворювача з'єднані з вихідною цифровою шиною другого лічильника імпульсів, вихід першого диференціюючого елемента підключений до входу четвертого лічильника імпульсів, вихід датчика комутації через четвертий елемент НІ з'єднаний зі входом другого одновібратора, вихід якого підключений до керуючого входу цифрового комутатора, який **відрізняється** тим, що в нього введені датчик початку руху, другий диференціюючий елемент, датчик напруги, шостий і сьомий компаратори, четвертий і п'ятий елементи АБО, другий тригер, третій генератор імпульсів, п'ятий, шостий, сьомий, восьмий і дев'ятий елементи І, другий блок затримки сигналу, п'ятий лічильник імпульсів, блок задання часу ввімкнення-вимкнення, другий цифровий компаратор, перший і другий індикатори, причому вихід п'ятого елемента АБО з'єднаний зі входом другого диференціюючого елемента, вихід якого підключений до першого входу другого тригера, вихід якого з'єднаний з першим входом п'ятого елемента І, другий вхід якого підключений до виходу третього генератора імпульсів, а вихід з'єднаний з першим входом п'ятого лічильника імпульсів, вихідна цифрова шина якого підключена до першої вхідної цифрової шини другого цифрового компаратора, друга вхідна цифрова шина якого з'єднана з вихідною цифровою шиною блока задання часу ввімкнення-вимкнення, а вихід підключений до перших входів шостого і сьомого елементів І, виходи яких з'єднані відповідно з першим і другим індикаторами, виходи восьмого і дев'ятого елементів І підключені до других входів сьомого і шостого елементів І відповідно, вихід датчика напруги з'єднаний з входом шостого компаратора, вихід якого підключений до другого входу восьмого елемента І, вихід якого з'єднаний з другим входом четвертого елемента АБО, перший вхід якого підключений до виходу третього елемента АБО, а вихід з'єднаний з другим входом другого тригера та з входом другого блока затримки сигналу, вихід якого підключений до другого входу п'ятого лічильника імпульсів, вихід датчика струму з'єднаний з входом сьомого компаратора, вихід якого підключений до другого входу дев'ятого елемента І, вихід якого з'єднаний з третім входом четвертого елемента АБО, перший і другий виходи датчика початку руху підключені відповідно до першого і другого входів п'ятого елемента АБО, а також до перших входів восьмого і дев'ятого елементів І відповідно, виходи яких з'єднані відповідно з першим і другим входами блока задання часу ввімкнення-вимкнення.



Комп'ютерна верстка А. Крижанівський

Державна служба інтелектуальної власності України, вул. Урицького, 45, м. Київ, МСП, 03680, Україна

ДП "Український інститут промислової власності", вул. Глазунова, 1, м. Київ – 42, 01601