



УКРАЇНА

(19) **UA** (11) **70192** (13) **U**
(51) МПК (2012.01)
H01L 29/82 (2006.01)
H01L 43/00
G01R 33/06 (2006.01)

ДЕРЖАВНА СЛУЖБА
ІНТЕЛЕКТУАЛЬНОЇ
ВЛАСНОСТІ
УКРАЇНИ

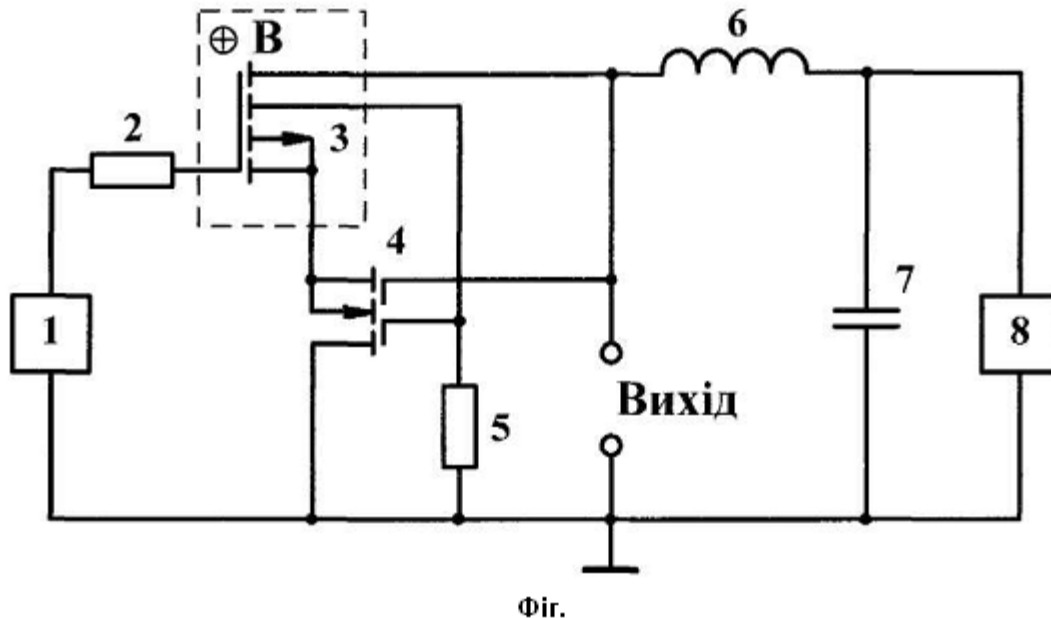
(12) ОПИС ДО ПАТЕНТУ НА КОРИСНУ МОДЕЛЬ

(21) Номер заявки: u 2011 15372	(72) Винахідник(и): Осадчук Володимир Степанович (UA), Осадчук Олександр Володимирович (UA), Білилівська Ольга Петрівна (UA)
(22) Дата подання заявки: 26.12.2011	(73) Власник(и): ВІННИЦЬКИЙ НАЦІОНАЛЬНИЙ ТЕХНІЧНИЙ УНІВЕРСИТЕТ, Хмельницьке шосе, 95, м. Вінниця, 21021 (UA)
(24) Дата, з якої є чинними права на корисну модель: 25.05.2012	
(46) Публікація відомостей про видачу патенту: 25.05.2012, Бюл.№ 10	

(54) МІКРОЕЛЕКТРОННИЙ ВИМІРЮВАЧ МАГНІТНОЇ ІНДУКЦІЇ

(57) Реферат:

Мікроелектронний вимірювач магнітної індукції містить двостоковий магніточутливий МОН-транзистор, два джерела постійної напруги, два резистори, загальну шину та дві вихідні клеми. Введені двозатворний МОН-транзистор, індуктивність та ємність.



UA 70192 U

Корисна модель належить до галузі контрольно-виміральної техніки на основі напівпровідникової електроніки і може бути використана для вимірювання магнітної індукції у різноманітних пристроях і системах автоматичного контролю та управління.

Відомий пристрій для вимірювання магнітної індукції на основі біполярного магніточутливого транзистора [див. Викулин И.М., Стафеев В.И. Физика полупроводниковых приборов. - М.: Советское радио, 1980. - С. 265-266, рис. 7.17], який містить біполярний магніточутливий транзистор, джерело постійної напруги, два резистори, загальну шину та дві вихідні клеми, причому перший полюс джерела постійної напруги з'єднаний із першим виводом першого резистора, другий вивід якого підключений до бази біполярного магніточутливого транзистора, колектор біполярного магніточутливого транзистора з'єднаний із першим виводом другого резистора, другий вивід якого утворює першу вихідну клему, емітер біполярного магніточутливого транзистора об'єднаний із другим полюсом джерела живлення у загальну шину, до якої підключена друга вихідна клемка.

Недоліком такого пристрою є його мала чутливість і точність вимірювання, оскільки при малих значеннях магнітної індукції зміна струму колектора біполярного магніточутливого транзистора є незначною.

Найбільш близьким технічним рішенням є мікроелектронний вимірювач магнітної індукції на основі двостокового магніточутливого МОН-транзистора [див. Popovic R.S. Hall effect devices. - 2nd ed. - Bristol; Philadelphia: Institute of Physics, 2004, p. 359-360, fig. 7.7], який містить двостоковий магніточутливий МОН-транзистор, два джерела постійної напруги, два резистори, загальну шину та дві вихідні клеми, причому перший полюс першого джерела постійної напруги з'єднаний із затвором двостокового магніточутливого МОН-транзистора, перший стік якого утворює першу вихідну клему та підключений до першого виводу першого резистора, а другий стік двостокового магніточутливого МОН-транзистора утворює другу вихідну клему та підключений до першого виводу другого резистора, другі виводи першого та другого резисторів з'єднані із першим полюсом другого джерела постійної напруги, підкладка двостокового магніточутливого МОН-транзистора з'єднана із його витокком, який об'єднаний із другими полюсами першого та другого джерел постійної напруги у загальну шину, яка є заземленою.

Недоліком такого пристрою є його мала чутливість і точність вимірювання. Це пов'язано з тим, що при малих значеннях магнітної індукції зміна різницевої напруги між першим та другим стоками двостокового магніточутливого МОН-транзистора є незначною.

В основу корисної моделі поставлена задача створення мікроелектронного вимірювача магнітної індукції, в якому за рахунок введення нових елементів і зв'язків між ними досягається перетворення магнітної індукції у частоту, що приводить до підвищення чутливості та точності вимірювання магнітної індукції.

Поставлена задача вирішується тим, що у мікроелектронний вимірювач магнітної індукції, який містить двостоковий магніточутливий МОН-транзистор, два джерела постійної напруги, два резистори, загальну шину та дві вихідні клеми, причому перший стік двостокового магніточутливого МОН-транзистора утворює першу вихідну клему, а другий стік двостокового магніточутливого МОН-транзистора підключений до першого виводу другого резистора, підкладка двостокового магніточутливого МОН-транзистора з'єднана із його витокком, другі полюси першого та другого джерел постійної напруги об'єднані у загальну шину, яка є заземленою, введені двозатворний МОН-транзистор, індуктивність та ємність, причому затвор двостокового магніточутливого МОН-транзистора з'єднаний із першим виводом першого резистора, другий вивід якого підключений до першого полюса першого джерела постійної напруги, підкладка двозатворного МОН-транзистора з'єднана із його витокком та витокком двостокового магніточутливого МОН-транзистора, перший затвор двозатворного МОН-транзистора з'єднаний із першим стоком двостокового магніточутливого МОН-транзистора та першим виводом індуктивності, другий вивід якої з'єднаний із першим виводом ємності та першим полюсом другого джерела постійної напруги, другий затвор двозатворного МОН-транзистора з'єднаний із другим стоком двостокового магніточутливого МОН-транзистора та першим виводом другого резистора, другий вивід якого з'єднаний із стоком двозатворного МОН-транзистора, другим виводом ємності та підключений до загальної шини, до якої підключена друга вихідна клемка.

На кресленні подано схему мікроелектронного вимірювача магнітної індукції.

Пристрій містить двостоковий магніточутливий МОН-транзистор 3, перше 1 та друге 8 джерела постійної напруги, перший 2 та другий 5 резистори, загальну шину та дві вихідні клеми, причому перший стік двостокового магніточутливого МОН-транзистора 3 утворює першу вихідну клему, а другий стік двостокового магніточутливого МОН-транзистора 3 підключений до першого виводу другого резистора 5, підкладка двостокового магніточутливого МОН-

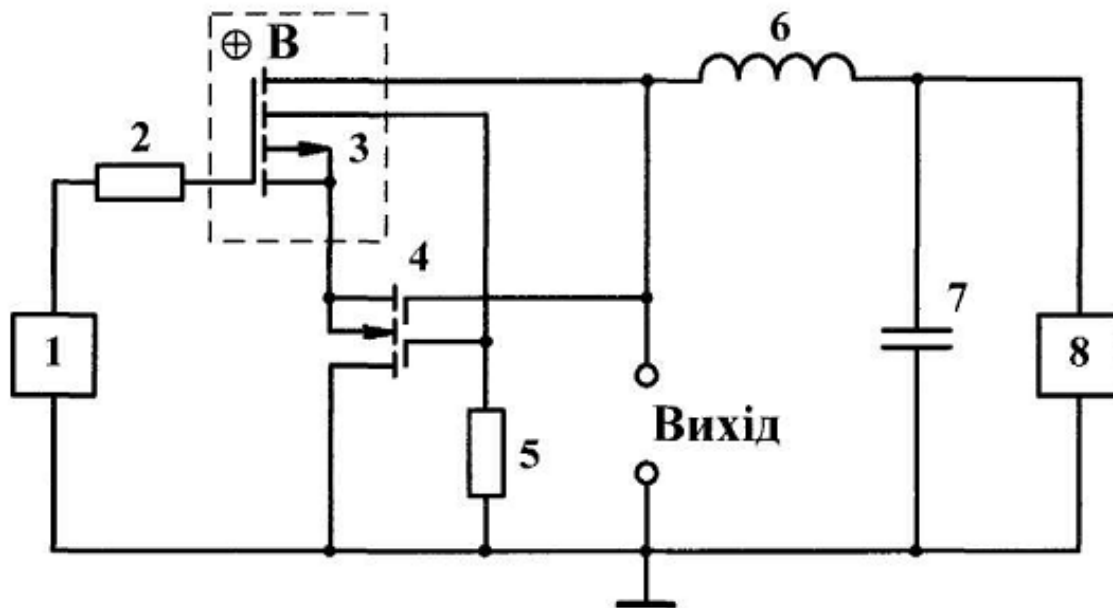
транзистора 3 з'єднана із його витокком, другі полюси першого 1 та другого 8 джерел постійної напруги об'єднані у загальну шину, яка є заземленою, введені двозатворний МОН-транзистор 4, індуктивність 6 та ємність 7, причому затвор двостокового магніточутливого МОН-транзистора 3 з'єднаний із першим виводом першого резистора 2, другий вивід якого підключений до першого полюса першого джерела постійної напруги 1, підкладка двозатворного МОН-транзистора 4 з'єднана із його витокком та витокком двостокового магніточутливого МОН-транзистора 3, перший затвор двозатворного МОН-транзистора 4 з'єднаний із першим стоком двостокового магніточутливого МОН-транзистора 3 та першим виводом індуктивності 6, другий вивід якої з'єднаний із першим виводом ємності 7 та першим полюсом другого джерела постійної напруги 8, другий затвор двозатворного МОН-транзистора 4 з'єднаний із другим стоком двостокового магніточутливого МОН-транзистора 3 та першим виводом другого резистора 5, другий вивід якого з'єднаний із стоком двозатворного МОН-транзистора 4, другим виводом ємності 7 та підключений до загальної шини, до якої підключена друга вихідна клемма.

Мікроелектронний вимірювач магнітної індукції працює наступним чином.

В початковий момент часу магнітна індукція не діє на двостоковий магніточутливий МОН-транзистор 3. Підвищенням напруги першого 1 та другого 8 джерел постійної напруги, які виконують роль напруги керування і напруги живлення відповідно, досягається така їх величина, що на електродах перший стік двостокового магніточутливого МОН-транзистора 3 і стік двозатворного МОН-транзистора 4 виникає від'ємний опір, який приводить до виникнення електричних коливань в контурі, який утворений паралельним включенням повного опору з ємнісною складовою на електродах перший стік двостокового магніточутливого МОН-транзистора 3 і стік двозатворного МОН-транзистора 4 та повного опору з індуктивною складовою індуктивності 6. За рахунок вибору постійної напруги живлення здійснюється лінеаризація функції перетворення мікроелектронного вимірювача магнітної індукції. Перший 2 та другий 5 резистори визначають режими живлення двостокового магніточутливого МОН-транзистора 3 і двозатворного МОН-транзистора 4 від першого 1 та другого 8 джерел постійної напруги. Ємність 7 запобігає проходженню змінного струму через друге джерело постійної напруги 8. При наступній дії магнітної індукції на двостоковий магніточутливий МОН-транзистор 3 змінюється різниця напруга між його першим та другим стоками, що викликає зміну ємнісної складової повного опору на електродах перший стік двостокового магніточутливого МОН-транзистора 3 і стік двозатворного МОН-транзистора 4, а це, в свою чергу, викликає зміну резонансної частоти коливального контуру, яка є інформативним параметром для визначення магнітної індукції.

ФОРМУЛА КОРИСНОЇ МОДЕЛІ

Мікроелектронний вимірювач магнітної індукції, який містить двостоковий магніточутливий МОН-транзистор, два джерела постійної напруги, два резистори, загальну шину та дві вихідні клеми, причому перший стік двостокового магніточутливого МОН-транзистора утворює першу вихідну клему, а другий стік двостокового магніточутливого МОН-транзистора підключений до першого виводу другого резистора, підкладка двостокового магніточутливого МОН-транзистора з'єднана із його витокком, другі полюси першого та другого джерел постійної напруги об'єднані у загальну шину, яка є заземленою, який **відрізняється** тим, що введені двозатворний МОН-транзистор, індуктивність та ємність, причому затвор двостокового магніточутливого МОН-транзистора з'єднаний із першим виводом першого резистора, другий вивід якого підключений до першого полюса першого джерела постійної напруги, підкладка двозатворного МОН-транзистора з'єднана із його витокком та витокком двостокового магніточутливого МОН-транзистора, перший затвор двозатворного МОН-транзистора з'єднаний із першим стоком двостокового магніточутливого МОН-транзистора та першим виводом індуктивності, другий вивід якої з'єднаний із першим виводом ємності та першим полюсом другого джерела постійної напруги, другий затвор двозатворного МОН-транзистора з'єднаний із другим стоком двостокового магніточутливого МОН-транзистора та першим виводом другого резистора, другий вивід якого з'єднаний із стоком двозатворного МОН-транзистора, другим виводом ємності та підключений до загальної шини, до якої підключена друга вихідна клемма.



Комп'ютерна верстка Д. Шеверун

Державна служба інтелектуальної власності України, вул. Урицького, 45, м. Київ, МСП, 03680, Україна

ДП "Український інститут промислової власності", вул. Глазунова, 1, м. Київ – 42, 01601