



УКРАЇНА

(19) **UA** (11) **69777** (13) **U**
(51) МПК
G07C 3/10 (2006.01)

ДЕРЖАВНА СЛУЖБА
ІНТЕЛЕКТУАЛЬНОЇ
ВЛАСНОСТІ
УКРАЇНИ

(12) ОПИС ДО ПАТЕНТУ НА КОРИСНУ МОДЕЛЬ

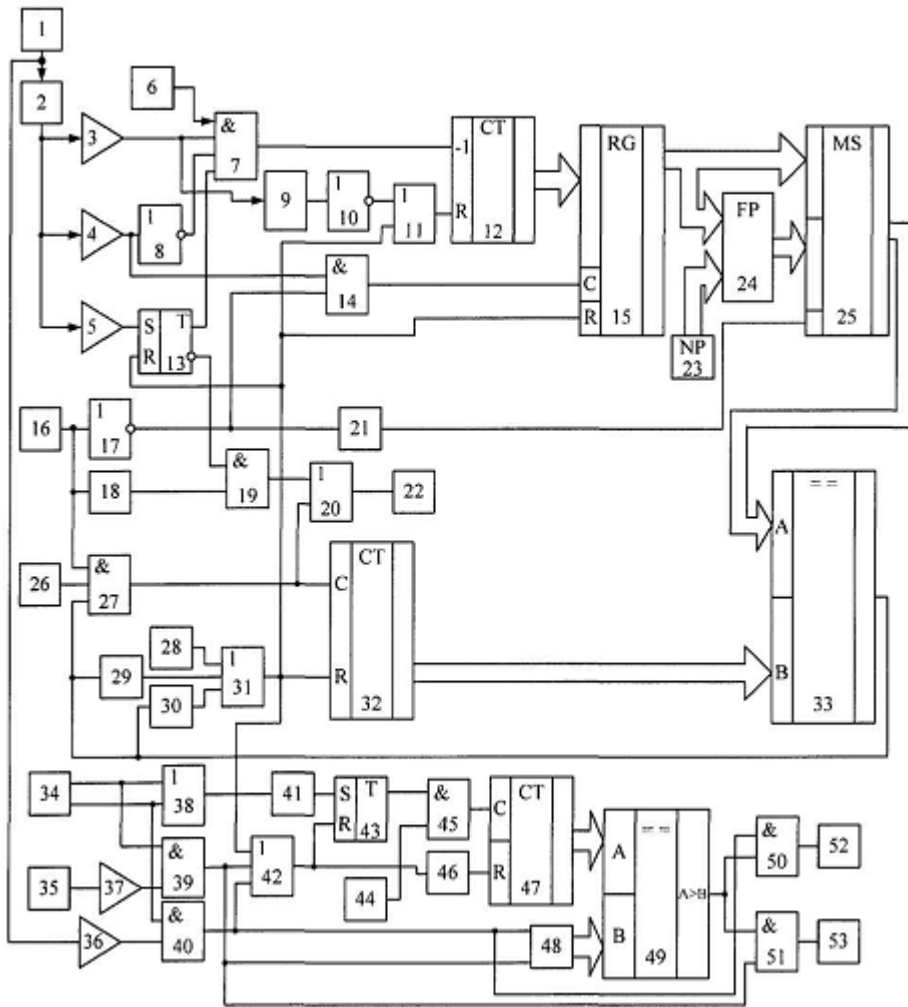
(21) Номер заявки: u 2011 13220	(72) Винахідник(и): Грабко Володимир Віталійович (UA), Розводюк Михайло Петрович (UA), Грабко Валентин Володимирович (UA), Доскач Богдан Володимирович (UA)
(22) Дата подання заявки: 09.11.2011	
(24) Дата, з якої є чинними права на корисну модель: 10.05.2012	
(46) Публікація відомостей про видачу патенту: 10.05.2012, Бюл.№ 9	(73) Власник(и): ВІННИЦЬКИЙ НАЦІОНАЛЬНИЙ ТЕХНІЧНИЙ УНІВЕРСИТЕТ, Хмельницьке шосе, 95, м. Вінниця, 21021 (UA)

(54) ПРИСТРІЙ ДЛЯ КОНТРОЛЮ РЕСУРСУ КОМУТАЦІЙНИХ АПАРАТІВ

(57) Реферат:

Пристрій для контролю ресурсу комутаційних апаратів містить датчик струму, перетворювач струму в напругу, перший, другий, третій компаратори, одновібратор, перший, другий генератори імпульсів, першого, другий та третій елементи НІ, перший, другий, третій та четвертий елементи І, перший, другий, третій лічильники імпульсів, перший тригер, перший диференціюючий елемент, регістр, формувач сигналу, перший блок затримки сигналу, перший, другий, третій елементи АБО, блок установки нуля, датчик комутацій, перший цифровий компаратор, цифровий комутатор, блок вибору типу вимикача та функціональний перетворювач. Введено датчик початку руху, другий диференціюючий елемент, датчик напруги, четвертий і п'ятий компаратори, четвертий і п'ятий елементи АБО, другий тригер, третій генератор імпульсів, п'ятий, шостий, сьомий, восьмий і дев'ятий елементи І, другий блок затримки сигналу, четвертий лічильник імпульсів, блок задання часу ввімкнення-вимкнення, другий цифровий компаратор, перший і другий індикатори.

UA 69777 U



Корисна модель належить до області електротехніки і може бути використана для вимірювання комутаційного ресурсу високовольтних вимикачів.

Відомий пристрій для контролю ресурсу комутаційних апаратів (Патент України №34266 А, М.кл. G07C 3/10, бюл. №1, 2001), що містить датчик струму, який через перетворювач струму в напругу підключений до входів першого, другого і третього компараторів, вихід першого компаратора з'єднаний зі входом першого одновібратора і з другим входом першого елемента І, перший вхід якого підключений до виходу другого генератора імпульсів, а третій вхід з'єднаний з виходом першого елемента ІІ, вхід якого і перший вхід другого елемента І підключені до виходу другого компаратора, перший вхід третього лічильника імпульсів з'єднаний з виходом першого елемента І, четвертий вхід якого підключений до першого виходу тригера, перший вхід якого з'єднаний з виходом третього компаратора, а другий вихід підключений до другого входу третього елемента І, перший вхід якого з'єднаний з виходом диференціюючого елемента, а вихід підключений до першого входу другого елемента АБО, вихід якого з'єднаний зі входом першого лічильника імпульсів, а другий вхід і перший вхід другого лічильника імпульсів підключені до виходу четвертого елемента І, вихід першого одновібратора через другий елемент ІІ з'єднаний з першим входом першого елемента АБО, вихід якого підключений до другого входу третього лічильника імпульсів, а другий вхід, а також другий вхід тригера, другий вхід регістра і другий вхід другого лічильника імпульсів з'єднані з виходом третього елемента АБО, перший, другий і третій входи якого підключені відповідно до виходів блока установки нуля, формувача сигналу і блока затримки сигналу, вихідна цифрова шина третього лічильника імпульсів з'єднана зі вхідною цифровою шиною регістра, прямий динамічний перший вхід якого підключений до виходу другого елемента І, другий вхід якого з'єднаний з виходом третього елемента ІІ, вхід якого разом зі входом диференціюючого елемента і з другим входом четвертого елемента І підключені до виходу датчика комутацій, вихід першого генератора імпульсів з'єднаний з першим входом четвертого елемента І, третій вхід якого, а також входи блока затримки сигналу і формувача сигналу підключені до виходу цифрового компаратора, друга вхідна цифрова шина якого з'єднана з вихідною цифровою шиною другого лічильника імпульсів, вихідна цифрова шина регістра підключена до першої вхідної цифрової шини цифрового комутатора і до першої і другої вхідних цифрових шин цифрового суматора, вихідна цифрова шина якого з'єднана з другою вхідною цифровою шиною цифрового комутатора, вихідна цифрова шина якого підключена до першої вхідної цифрової шини цифрового компаратора, вихід третього елемента ІІ з'єднаний з прямим динамічним входом другого одновібратора, вихід якого підключений до керуючого входу цифрового комутатора.

Головним недоліком даного пристрою є обмежені функціональні можливості за рахунок того, що він не дозволяє вимірювати комутаційний ресурс апаратів з врахуванням часу їхнього ввімкнення та вимкнення.

За найближчий аналог вибрано пристрій для контролю ресурсу комутаційних апаратів (Патент України №51255А, М.кл. G07C 3/10, бюл. №11, 2002), що містить датчик струму, вихід якого через перетворювач струму в напругу підключений до входів першого, другого і третього компараторів, вихід першого компаратора з'єднаний зі входом першого одновібратора і з другим входом першого елемента І, перший вхід якого підключений до виходу другого генератора імпульсів, а третій вхід з'єднаний з виходом першого елемента ІІ, вхід якого і перший вхід другого елемента І підключені до виходу другого компаратора, перший вхід третього лічильника імпульсів з'єднаний з виходом першого елемента І, четвертий вхід якого підключений до першого виходу тригера (в подальшому - першого тригера), перший вхід якого з'єднаний з виходом третього компаратора, а другий вихід підключений до другого входу третього елемента І, перший вхід якого з'єднаний з виходом диференціюючого елемента (в подальшому - першого диференціюючого елемента), а вихід підключений до першого входу другого елемента АБО, вихід якого з'єднаний зі входом першого лічильника імпульсів, а другий вхід і перший вхід другого лічильника імпульсів підключені до виходу четвертого елемента І, вихід першого одновібратора через другий елемент ІІ з'єднаний з першим входом першого елемента АБО, вихід якого підключений до другого входу третього лічильника імпульсів, а другий вхід, а також другий вхід першого тригера, другий вхід регістра і другий вхід другого лічильника імпульсів з'єднані з виходом третього елемента АБО, перший, другий і третій входи якого підключені відповідно до виходів блока установки нуля, формувача сигналу і блока затримки сигналу (в подальшому - першого блока затримки сигналу), вихідна цифрова шина третього лічильника імпульсів з'єднана зі вхідною цифровою шиною регістра, прямий динамічний перший вхід якого підключений до виходу другого елемента І, другий вхід якого з'єднаний з виходом третього елемента ІІ, вхід якого разом зі входом першого диференціюючого елемента і з другим входом четвертого елемента І підключені до виходу датчика комутацій, вихід першого генератора

імпульсів з'єднаний з першим входом четвертого елемента I, третій вхід якого, а також входи першого блока затримки сигналу і формувача сигналу підключені до виходу цифрового компаратора (в подальшому - першого цифрового компаратора), друга вхідна цифрова шина якого з'єднана з вихідною цифровою шиною другого лічильника імпульсів, вихідна цифрова шина реєстра підключена до першої вхідної цифрової шини цифрового комутатора і до першої вхідної цифрової шини функціонального перетворювача, вихідна цифрова шина блока вибору типу вимикача з'єднана з другою вхідною цифровою шиною функціонального перетворювача, вихідна цифрова шина якого підключена до другої вхідної цифрової шини цифрового комутатора, вихідна цифрова шина якого з'єднана з першою вхідною цифровою шиною першого цифрового компаратора, вихід третього елемента H1 підключений до прямого динамічного входу другого одновібратора, вихід якого з'єднаний з керуючим входом цифрового комутатора.

Головним недоліком даного пристрою є обмежені функціональні можливості за рахунок того, що він не дозволяє вимірювати комутаційний ресурс апаратів з врахуванням часу їхнього ввімкнення та вимкнення.

В основу корисної моделі поставлено задачу створення пристрою для контролю ресурсу комутаційних апаратів, в якому за рахунок введення нових блоків та зв'язків між ними з'являється можливість контролювати комутаційний ресурс вимикачів з врахуванням їхнього часу ввімкнення та вимкнення, що розширює функціональні можливості та підвищує точність роботи пристрою.

Поставлена задача досягається тим, що в пристрій для контролю ресурсу комутаційних апаратів, що містить датчик струму, вихід якого через перетворювач струму в напругу підключений до входів першого, другого і третього компараторів, вихід першого компаратора з'єднаний зі входом першого одновібратора і з другим входом першого елемента I, перший вхід якого підключений до виходу другого генератора імпульсів, а третій вхід з'єднаний з виходом першого елемента H1, вхід якого і перший вхід другого елемента I підключені до виходу другого компаратора, перший вхід третього лічильника імпульсів з'єднаний з виходом першого елемента I, четвертий вхід якого підключений до першого виходу першого тригера, перший вхід якого з'єднаний з виходом третього компаратора, а другий вихід підключений до другого входу третього елемента I, перший вхід якого з'єднаний з виходом першого диференціюючого елемента, а вихід підключений до першого входу другого елемента АБО, вихід якого з'єднаний зі входом першого лічильника імпульсів, а другий вхід і перший вхід другого лічильника імпульсів підключені до виходу четвертого елемента I, вихід першого одновібратора через другий елемент H1 з'єднаний з першим входом першого елемента АБО, вихід якого підключений до другого входу третього лічильника імпульсів, а другий вхід, а також другий вхід першого тригера, другий вхід реєстра і другий вхід другого лічильника імпульсів з'єднані з виходом третього елемента АБО, перший, другий і третій входи якого підключені відповідно до виходів блока установки нуля, формувача сигналу і першого блока затримки сигналу, вихідна цифрова шина третього лічильника імпульсів з'єднана зі вхідною цифровою шиною реєстра, прямий динамічний перший вхід якого підключений до виходу другого елемента I, другий вхід якого з'єднаний з виходом третього елемента H1, вхід якого разом зі входом першого диференціюючого елемента і з другим входом четвертого елемента I підключені до виходу датчика комутацій, вихід першого генератора імпульсів з'єднаний з першим входом четвертого елемента I, третій вхід якого, а також входи першого блока затримки сигналу і формувача сигналу підключені до виходу першого цифрового компаратора, друга вхідна цифрова шина якого з'єднана з вихідною цифровою шиною другого лічильника імпульсів, вихідна цифрова шина реєстра підключена до першої вхідної цифрової шини цифрового комутатора і до першої вхідної цифрової шини функціонального перетворювача, вихідна цифрова шина блока вибору типу вимикача з'єднана з другою вхідною цифровою шиною функціонального перетворювача, вихідна цифрова шина якого підключена до другої вхідної цифрової шини цифрового комутатора, вихідна цифрова шина якого з'єднана з першою вхідною цифровою шиною першого цифрового компаратора, вихід третього елемента H1 підключений до прямого динамічного входу другого одновібратора, вихід якого з'єднаний з керуючим входом цифрового комутатора, введено датчик початку руху, другий диференціюючий елемент, датчик напруги, четвертий і п'ятий компаратори, четвертий і п'ятий елементи АБО, другий тригер, третій генератор імпульсів, п'ятий, шостий, сьомий, восьмий і дев'ятий елементи I, другий блок затримки сигналу, четвертий лічильник імпульсів, блок задання часу ввімкнення-вимкнення, другий цифровий компаратор, перший і другий індикатори, причому перший і другий виходи датчика початку руху підключені відповідно до першого і другого входів п'ятого елемента АБО, вихід якого з'єднаний зі входом другого диференціюючого елемента, вихід якого підключений до першого входу другого тригера, вихід якого з'єднаний з першим входом п'ятого елемента I, другий вхід якого

підключений до виходу третього генератора імпульсів, а вихід з'єднаний з першим входом четвертого лічильника імпульсів, вихідна цифрова шина якого підключена до першої вхідної цифрової шини другого цифрового компаратора, друга вхідна цифрова шина якого з'єднана з вихідною цифровою шиною блока задання часу ввімкнення-вимкнення, а вихід підключений до перших входів шостого і сьомого елементів І, виходи яких з'єднані відповідно з першим і другим індикаторами, виходи восьмого і дев'ятого елементів І підключені до других входів сьомого і шостого елементів І відповідно, вихід датчика напруги з'єднаний з входом четвертого компаратора, вихід якого підключений до другого входу восьмого елемента І, вихід якого з'єднаний з другим входом четвертого елемента АБО, перший вхід якого підключений до виходу третього елемента АБО, а вихід з'єднаний з другим входом другого тригера та з входом другого блока затримки сигналу, вихід якого підключений до другого входу четвертого лічильника імпульсів, вихід датчика струму з'єднаний з входом п'ятого компаратора, вихід якого підключений до другого входу дев'ятого елемента І, вихід якого з'єднаний з третім входом четвертого елемента АБО, перший і другий виходи датчика початку руху підключені відповідно до перших входів восьмого і дев'ятого елементів І, виходи яких з'єднані відповідно з першим і другим входами блока задання часу ввімкнення-вимкнення.

Пристрій для контролю ресурсу комутаційних апаратів пояснюється кресленням, на якому зображена його структурна схема.

На схемі: 1 - датчик струму; 2 - перетворювач струму в напругу; 3, 4, 5 - перший, другий і третій компаратори; 6 - другий генератор імпульсів; 7 - перший елемент І; 8 - перший елемент НІ; 9 - перший одновібратор; 10 - другий елемент НІ; 11 - перший елемент АБО; 12 - третій лічильник імпульсів; 13 - перший тригер; 14 - другий елемент І; 15 - регістр; 16 - датчик комутацій; 17 - третій елемент НІ; 18 - перший диференціюючий елемент; 19 - третій елемент І; 20 - другий елемент АБО; 21 - другий одновібратор; 22 - перший лічильник імпульсів; 23 - блок вибору типу вимикача; 24 - функціональний перетворювач; 25 - цифровий комутатор; 26 - перший генератор імпульсів; 27 - четвертий елемент І; 28 - блок установки нуля; 29 - формувач сигналу; 30 - перший блок затримки сигналу; 31 - третій елемент АБО; 32 - другий лічильник імпульсів; 33 - перший цифровий компаратор; 34 - датчик початку руху; 35 - датчик напруги; 36, 37 - п'ятий і четвертий компаратори; 38 - п'ятий елемент АБО; 39, 40 - восьмий і дев'ятий елементи І; 41 - другий диференціюючий елемент; 42 - четвертий елемент АБО; 43 - другий тригер; 44 - третій генератор імпульсів; 45 - п'ятий елемент І; 46 - другий блок затримки сигналу; 47 - четвертий лічильник імпульсів; 48 - блок задання часу ввімкнення-вимкнення; 49 - другий цифровий компаратор; 50, 51 - шостий і сьомий елементи І; 52, 53 - перший і другий індикатори, причому вихід датчика струму 1 через перетворювач струму в напругу 2 підключений до входів першого 3, другого 4 і третього 5 компараторів, вихід першого компаратора 3 з'єднаний зі входом першого одновібратора 9 і з другим входом першого елемента І 7, перший вхід якого підключений до виходу другого генератора імпульсів 6, а третій вхід з'єднаний з виходом першого елемента НІ 8, вхід якого і перший вхід другого елемента І 14 підключені до виходу другого компаратора 4, перший вхід третього лічильника імпульсів 12 з'єднаний з виходом першого елемента І 7, четвертий вхід якого підключений до першого виходу першого тригера 13, перший вхід якого з'єднаний з виходом третього компаратора 5, а другий вхід підключений до другого входу третього елемента І 19, перший вхід якого з'єднаний з виходом першого диференціюючого елемента 18, а вихід підключений до першого входу другого елемента АБО 20, вихід якого з'єднаний зі входом першого лічильника імпульсів 22, а другий вхід і перший вхід другого лічильника імпульсів 32 підключені до виходу четвертого елемента І 27, вихід першого одновібратора 9 через другий елемент НІ 10 з'єднаний з першим входом першого елемента АБО 11, вихід якого підключений до другого входу третього лічильника імпульсів 12, а другий вхід, а також другий вхід першого тригера 13, другий вхід регістра 15 і другий вхід другого лічильника імпульсів 32 з'єднані з виходом третього елемента АБО 31, перший, другий і третій входи якого підключені відповідно до виходів блока установки нуля 28, формувача сигналу 29 і першого блока затримки сигналу 30, вихідна цифрова шина третього лічильника імпульсів 12 з'єднана зі вхідною цифровою шиною регістра 15, прямий динамічний перший вхід якого підключений до виходу другого елемента І 14, другий вхід якого з'єднаний з виходом третього елемента НІ 17, вхід якого разом зі входом першого диференціюючого елемента 18 і з другим входом четвертого елемента І 27 підключені до виходу датчика комутацій 16, вихід першого генератора імпульсів 26 з'єднаний з першим входом четвертого елемента І 27, третій вхід якого, а також входи першого блока затримки сигналу 30 і формувача сигналу 29 підключені до виходу першого цифрового компаратора 33, друга вхідна цифрова шина якого з'єднана з вихідною цифровою шиною другого лічильника імпульсів 32, вихідна цифрова шина регістра 15 підключена до першої вхідної цифрової шини цифрового комутатора 25 і до першої вхідної

цифрової шини функціонального перетворювача 24, вихідна цифрова шина блока вибору типу вимикача 23 з'єднана з другою вхідною цифровою шиною функціонального перетворювача 24, вихідна цифрова шина якого підключена до другої вхідної цифрової шини цифрового комутатора 25, вихідна цифрова шина якого з'єднана з першою вхідною цифровою шиною першого цифрового компаратора 33, вихід третього елемента НІ 17 підключений до прямого динамічного входу другого одновібратора 21, вихід якого з'єднаний з керуючим входом цифрового комутатора 25, перший і другий виходи датчика початку руху 34 підключені відповідно до першого і другого входів п'ятого елемента АБО 38, вихід якого з'єднаний зі входом другого диференціюючого елемента 41, вихід якого підключений до першого входу другого тригера 43, вихід якого з'єднаний з першим входом п'ятого елемента І 45, другий вхід якого підключений до виходу третього генератора імпульсів 44, а вихід з'єднаний з першим входом четвертого лічильника імпульсів 47, вихідна цифрова шина якого підключена до першої вхідної цифрової шини другого цифрового компаратора 49, друга вхідна цифрова шина якого з'єднана з вихідною цифровою шиною блока задання часу ввімкнення-вимкнення 48, а вихід підключений до перших входів шостого 50 і сьомого 51 елементів І, виходи яких з'єднані відповідно з першим 52 і другим 53 індикаторами, виходи восьмого 39 і дев'ятого 40 елементів І підключені до других входів сьомого 51 і шостого 50 елементів І відповідно, вихід датчика напруги 35 з'єднаний з входом четвертого компаратора 37, вихід якого підключений до другого входу восьмого елемента І 39, вихід якого з'єднаний з другим входом четвертого елемента АБО 42, перший вхід якого підключений до виходу третього елемента АБО 31, а вихід з'єднаний з другим входом другого тригера 43 та з входом другого блока затримки сигналу 46, вихід якого підключений до другого входу четвертого лічильника імпульсів 47, вихід датчика струму 1 з'єднаний з входом п'ятого компаратора 36, вихід якого підключений до другого входу дев'ятого елемента І 40, вихід якого з'єднаний з третім входом четвертого елемента АБО 42, перший і другий виходи датчика початку руху 34 підключені відповідно до перших входів восьмого 39 і дев'ятого 40 елементів І, виходи яких з'єднані відповідно з першим і другим входами блока задання часу ввімкнення-вимкнення 48.

Запропонований пристрій працює так. При подачі напруги живлення на схему блок установки нуля 28 коротким імпульсом через третій елемент АБО 31 встановлює в нульове положення перший тригер 13, регістр 15, другий лічильник імпульсів 32 і через перший елемент АБО 11 третій 12, а також через четвертий елемент АБО 42 другий тригер 43 та через четвертий елемент АБО 42 і другий блок затримки сигналу 46 четвертий лічильник імпульсів 47.

Якщо діагностуючий вимикач вимикає коло електричної мережі зі струмом, значення якого менше порога спрацювання третього компаратора 5, то при цьому спрацьовує датчик комутацій 16, сигнал логічної одиниці через перший диференціюючий елемент 18 подається на перший вхід третього елемента І 19, на другому вході якого присутній сигнал логічної одиниці з інверсного виходу тригера 13. З виходу третього елемента І 19 короткий імпульс через другий елемент АБО 20 поступає в перший лічильник імпульсів 22, збільшуючи значення, записане в останньому на одиницю відліку і тим самим фіксуючи спрацювання вимикача при вимкнанні струму, що не перевищує номінальний робочий струм вимикача.

Якщо діагностуючий вимикач вимикає струм, значення якого перевищує номінальний робочий струм вимикача, то в цьому випадку з виходу перетворювача 2 випрямлена напруга, що відповідає струму, який проходить в кожен момент через вимикач, поступає на входи компараторів 3, 4 і 5. При цьому третій компаратор 5 спрацьовує і на прямому виході першого тригера 13 встановлюється сигнал логічної одиниці. Пороги спрацювання компараторів 3 і 4 вибрані таким чином, що на виході першого компаратора 3 присутній сигнал логічної одиниці весь час, коли вхідний сигнал знаходиться в області додатних значень, а на виході другого компаратора 4 з'являється сигнал логічної одиниці через декілька мілісекунд після того, як спрацював перший компаратор 3 при зростанні вхідного сигналу. Це дає можливість визначати спрацювання робочого ресурсу вимикача навіть при суттєвому спотворенні датчиком (трансформатором) струму форми струму, що протікає через вимикач в момент комутації.

Одночасно зі спрацюванням компаратора 3 запускається перший одновібратор 9, який через другий елемент НІ 10 та перший елемент АБО 11 розблоковує роботу третього лічильника імпульсів 12. На від'ємний перший вхід третього лічильника імпульсів 12 починають поступати імпульси від другого генератора імпульсів 6 до тих пір, поки не спрацює другий компаратор 4, вихідний сигнал якого через перший елемент НІ 8 закриває перший елемент І 7. При цьому по передньому фронту сигналу з виходу другого компаратора 4 інформація з третього лічильника імпульсів 12 перезаписується в регістр 15, оскільки на його прямий динамічний перший вхід подається сигнал логічної одиниці з виходу другого елемента І 14.

Очевидно, що чим більший струм, який протікає через датчик струму 1, тим менше імпульсів поступає в третій лічильник імпульсів 12.

З моменту виникнення аварійного струму в електричній мережі до його вимкнення, як правило, проходить декілька десятків, а іноді і сотень мілісекунд. Тому за цей час через датчик струму 1 проходить декілька періодів аварійного струму, який у вигляді випрямленої напруги подається з виходу перетворювача 2 на компаратори 3, 4, 5. При цьому цифровий код, що відповідає кожній напівхвилі напруги, послідовно записується в третій лічильник імпульсів 12 і перезаписується в реєстр 15.

Оскільки в третьому лічильнику імпульсів 12 імпульси віднімаються, то очевидно, що чим більша амплітуда напівхвилі напруги, що подається на компаратори, тим більше число записується в цьому лічильнику імпульсів.

З виходу реєстра 15 цифровий код подається через цифровий комутатор 25 на перший вхід першого цифрового компаратора 33 і оскільки з виходу другого лічильника імпульсів 32 подається нульовий код на другий вхід першого цифрового компаратора 33, то на виході останнього з'являється сигнал логічної одиниці.

В момент вимикання високовольтного вимикача в реєстрі 15 зберігається інформація про останню амплітуду напівхвилі струму, який протікав через вимикач, і при спрацюванні датчика комутацій 16 вхід запису в реєстр 15 блокується. Одночасно подається сигнал логічної одиниці на другий вхід четвертого елемента І 27. При цьому з виходу першого генератора імпульсів 26 через четвертий елемент І 27 імпульси поступають в другий лічильник імпульсів 32, а також через другий елемент АБО 20 - в перший лічильник імпульсів 22 - лічильник спрацювання робочого ресурсу високовольтного вимикача.

Коли кількість імпульсів, що поступають в другий лічильник імпульсів 32, призводить до зрівнювання кодів на входах першого цифрового компаратора 33, на виході останнього з'являється сигнал логічного нуля, який блокує четвертий елемент І 27. Подача імпульсів від першого генератора імпульсів 26 припиняється. Одночасно на виході формувача сигналу 29 з'являється імпульс, який через третій елемент АБО 31 обнуляє перший тригер 13, реєстр 15 і лічильники імпульсів 12 і 32. Цикл роботи пристрою на цьому закінчується. Кількість імпульсів, що заносяться в перший лічильник імпульсів 22, залежить від значення струму, що вимикається високовольтним вимикачем, і показує, як витрачається комутаційний (робочий) ресурс високовольтного вимикача при різних значеннях комутуваного струму в перерахунку на кількість комутацій номінального робочого струму вимикача.

Якщо високовольтний вимикач після вимкнення короткого замикання включається в циклі АПВ, а в електричній мережі присутнє коротке замикання, то при ввімкненні вимикача на виході датчика комутацій 16 встановлюється сигнал логічного нуля, яким через третій елемент ІІ 17 по передньому фронту запускається другий одновібратор 21, який вихідним сигналом логічної одиниці, що подається на цифровий комутатор 25, підключає вихідну шину реєстра 15 до першого цифрового компаратора 33 через функціональний перетворювач 24, в якому значення струму, що записується в реєстрі 15 після вимкнення високовольтного вимикача системою релейного захисту, множиться на коефіцієнт, який залежить від типу вимикача. Таким чином, в пристрої враховується підвищене спрацювання робочого ресурсу вимикача при ввімкненні останнього в циклі АПВ на коротке замикання в електричній мережі.

Час роботи другого одновібратора 21 t_{om} визначається наступними складовими:

$$t_{одн} = t_{вкл} + t_{рз} + t_{викл} + \Delta t < t_{АПВ},$$

де $t_{вкл}$ - час, необхідний для роботи приводу вимикача на ввімкнення, та власний час ввімкнення вимикача;

$t_{рз}$ - час роботи системи релейного захисту;

$t_{викл}$ - час, необхідний для роботи приводу вимикача для вимкнення, та власний час вимкнення вимикача;

Δt - час, необхідний для того, щоб найбільшу можливу кількість імпульсів, що відповідає найбільшому значенню контролюючого струму, записати в перший лічильник імпульсів 22;

$t_{АПВ}$ - час, при якому спрацьовує автоматика повторного ввімкнення високовольтного вимикача.

Для захисту від короточасних великих струмів, що можуть протікати через вимикач, наприклад, при подвійних замиканнях, селективній роботі релейного захисту, в пристрої передбачений перший блок затримок сигналу 30. Його робота пояснюється так. Коли через датчик струму 1 протікає струм, який викликає спрацювання третього компаратора 5, то в реєстр 15 записується цифровий код, який пропорційний струму в електричній мережі, але, оскільки вимикач не вимикається і датчик комутацій 16 не спрацьовує, то пристрій зависає і для

того, щоб повернути його в початковий стан, через деякий час з виходу першого блока затримки сигналу 30 через третій елемент АБО 31 подається сигнал, який обнуляє перший тригер 13, регістр 15 і лічильники імпульсів 12 і 32. Час затримки сигналу в першому блоці затримки сигналу 30 вибирається більшим циклу роботи пристрою, коли в лічильник 22 записується
5 можлива найбільша кількість імпульсів.

Контроль часу ввімкнення високовольтного вимикача здійснюється таким чином. Як тільки починається процес ввімкнення вимикача, то на другому виході датчика початку руху 34 з'являється сигнал, який через п'ятий елемент АБО 38 та другий диференціюючий елемент 41 встановлює другий тригер 43 в одиничний стан. Одночасно послідовність імпульсів з третього генератора імпульсів 44 через п'ятий елемент І 45 надходить в четвертий лічильник імпульсів 47. Надходження імпульсів з третього генератора імпульсів 44 в четвертий лічильник імпульсів 47 припиняється в момент початку протікання струму через високовольтний вимикач, внаслідок чого на виході датчика струму 1 з'являється сигнал, який через п'ятий компаратор 36 фіксується у вигляді сигналу логічної одиниці і через відкритий дев'ятий елемент І 40 (на його другому вході присутній сигнал логічної одиниці з виходу датчика початку руху 34) та четвертий елемент АБО 42 обнуляє другий тригер 43. Також сигнал логічної одиниці з виходу дев'ятого елемента І 40 через четвертий елемент АБО 42 надходить на вхід другого блока затримки сигналу 46, який через деякий час обнуляє четвертий лічильник імпульсів 47. Одночасно сигнал логічної одиниці з виходу дев'ятого елемента І 40 відкриває шостий елемент І 50 та надходить на другий вхід
20 блока задання часу ввімкнення-вимкнення 48, на виході якого з'являється цифровий код, що відповідає максимальному часу ввімкнення вимикача. При цьому другий цифровий компаратор 49 проводить порівняння кодів, що поступають з четвертого лічильника імпульсів 47 і блока задання часу ввімкнення-вимкнення 48. Якщо час ввімкнення менший ніж максимальний, то на виході другого цифрового компаратора 49 з'являється сигнал логічного нуля, який не призводить до спрацювання першого індикатора 52, що свідчить про правильну роботу високовольтного вимикача. Якщо ж час ввімкнення вимикача перевищує максимальний, то на виході другого цифрового компаратора 49 з'являється сигнал логічної одиниці, перший індикатор 52 спрацьовує, а це свідчить про некоректну роботу високовольтного вимикача.

Контроль часу вимкнення високовольтного вимикача здійснюється аналогічним чином. Як тільки починається процес вимкнення вимикача, то на першому виході датчика початку руху 34 з'являється сигнал, який через п'ятий елемент АБО 38 та другий диференціюючий елемент 41 встановлює другий тригер 43 в одиничний стан. Одночасно послідовність імпульсів з третього генератора імпульсів 44 через п'ятий елемент І 45 надходить в четвертий лічильник імпульсів 47. Це триває до тих пір, поки на виході датчика напруги 35 не з'явиться сигнал, який через четвертий компаратор 37, відкритий восьмий елемент І 39 (на його другому вході присутній сигнал логічної одиниці з виходу датчика початку руху 34) та четвертий елемент АБО 42 переводить другий тригер 43 у нульовий стан. Також сигнал логічної одиниці з виходу восьмого елемента І 39 через четвертий елемент АБО 42 надходить на вхід другого блока затримки сигналу 46, який через деякий час обнуляє четвертий лічильник імпульсів 47. Одночасно сигнал логічної одиниці з виходу восьмого елемента І 39 відкриває сьомий елемент І 51 та надходить на перший вхід блока задання часу ввімкнення-вимкнення 48, на виході якого з'являється цифровий код, що відповідає максимальному часу вимкнення вимикача. При цьому другий цифровий компаратор 49 проводить порівняння кодів, що поступають з четвертого лічильника імпульсів 47 і блока задання часу ввімкнення-вимкнення 48. Якщо час вимкнення менший ніж
45 максимальний, то на виході другого цифрового компаратора 49 з'являється сигнал логічного нуля, який не призводить до спрацювання другого індикатора 53, що свідчить про правильну роботу високовольтного вимикача. Якщо ж час вимкнення вимикача перевищує максимальний, то на виході другого цифрового компаратора 49 з'являється сигнал логічної одиниці, другий індикатор 53 спрацьовує, а це свідчить про некоректну роботу високовольтного вимикача.

Для коректної роботи пристрою постійну часу першого диференціюючого елемента 18 необхідно вибрати меншою періоду чередування імпульсів першого генератора імпульсів 26.

Тактова частота другого генератора імпульсів 6 залежить від кількості розрядів третього лічильника імпульсів 12 і від порогів спрацювання першого 3 і другого 4 компараторів.

Тривалість роботи першого одновібратора 9 вибирається більшою часу, необхідного для пропуску найбільшої кількості імпульсів від другого генератора імпульсів 6 в третій лічильник імпульсів 12.

Тактова частота першого генератора імпульсів 26 вибирається з міркувань, щоб не перевищувати час Δt , опис якого приведений вище.

Функціональний перетворювач 24 можна реалізувати на мікросхемі постійного
60 запам'ятовуючого пристрою, в якій записані в кожній із декількох областей пам'яті коди, кожен із

яких відповідає певному коефіцієнту перерахунку спрацювання робочого ресурсу вимикача в залежності від будь-якого із можливих значень струму, комутованих вимикачем в циклі АПВ. Вибір тієї чи іншої області пам'яті здійснюється в залежності від того, який тип високовольтного вимикача діагностується за допомогою запропонованого пристрою, шляхом зміни коду, що

5 подається на другу вхідну цифрову шину функціонального перетворювача 24. Цей код формується в блоці вибору типу вимикача 23, який може бути реалізований, наприклад, як сукупність перемикачів, які формують код на виході цифрової шини у вигляді сигналів логічного нуля та одиниці.

10

ФОРМУЛА КОРИСНОЇ МОДЕЛІ

Пристрій для контролю ресурсу комутаційних апаратів, що містить датчик струму, вихід якого через перетворювач струму в напругу підключений до входів першого, другого і третього компараторів, вихід першого компаратора з'єднаний зі входом першого одновібратора і з другим

15 входом першого елемента І, перший вхід якого підключений до виходу другого генератора імпульсів, а третій вхід з'єднаний з виходом першого елемента ІІ, вхід якого і перший вхід другого елемента І підключені до виходу другого компаратора, перший вхід третього лічильника імпульсів з'єднаний з виходом першого елемента І, четвертий вхід якого підключений до першого виходу першого тригера, перший вхід якого з'єднаний з виходом третього компаратора,

20 а другий вихід підключений до другого входу третього елемента І, перший вхід якого з'єднаний з виходом першого диференціюючого елемента, а вихід підключений до першого входу другого елемента АБО, вихід якого з'єднаний зі входом першого лічильника імпульсів, а другий вхід і перший вхід другого лічильника імпульсів підключені до виходу четвертого елемента І, вихід першого одновібратора через другий елемент ІІ з'єднаний з першим входом першого елемента

25 АБО, вихід якого підключений до другого входу третього лічильника імпульсів, а другий вхід, а також другий вхід першого тригера, другий вхід регістра і другий вхід другого лічильника імпульсів з'єднані з виходом третього елемента АБО, перший, другий і третій входи якого підключені відповідно до виходів блока установки нуля, формувача сигналу і першого блока затримки сигналу, вихідна цифрова шина третього лічильника імпульсів з'єднана зі вхідною

30 цифровою шиною регістра, прямий динамічний перший вхід якого підключений до виходу другого елемента І, другий вхід якого з'єднаний з виходом третього елемента ІІ, вхід якого разом зі входом першого диференціюючого елемента і з другим входом четвертого елемента І підключені до виходу датчика комутацій, вихід першого генератора імпульсів з'єднаний з першим входом четвертого елемента І, третій вхід якого, а також входи першого блока затримки

35 сигналу і формувача сигналу підключені до виходу першого цифрового компаратора, друга вхідна цифрова шина якого з'єднана з вихідною цифровою шиною другого лічильника імпульсів, вихідна цифрова шина регістра підключена до першої вхідної цифрової шини цифрового комутатора і до першої вхідної цифрової шини функціонального перетворювача, вихідна

40 цифрова шина блока вибору типу вимикача з'єднана з другою вхідною цифровою шиною функціонального перетворювача, вихідна цифрова шина якого підключена до другої вхідної цифрової шини цифрового комутатора, вихідна цифрова шина якого з'єднана з першою вхідною цифровою шиною першого цифрового компаратора, вихід третього елемента ІІ підключений до прямого динамічного входу другого одновібратора, вихід якого з'єднаний з керуючим входом цифрового комутатора, який **відрізняється** тим, що в нього введені датчик початку руху, другий

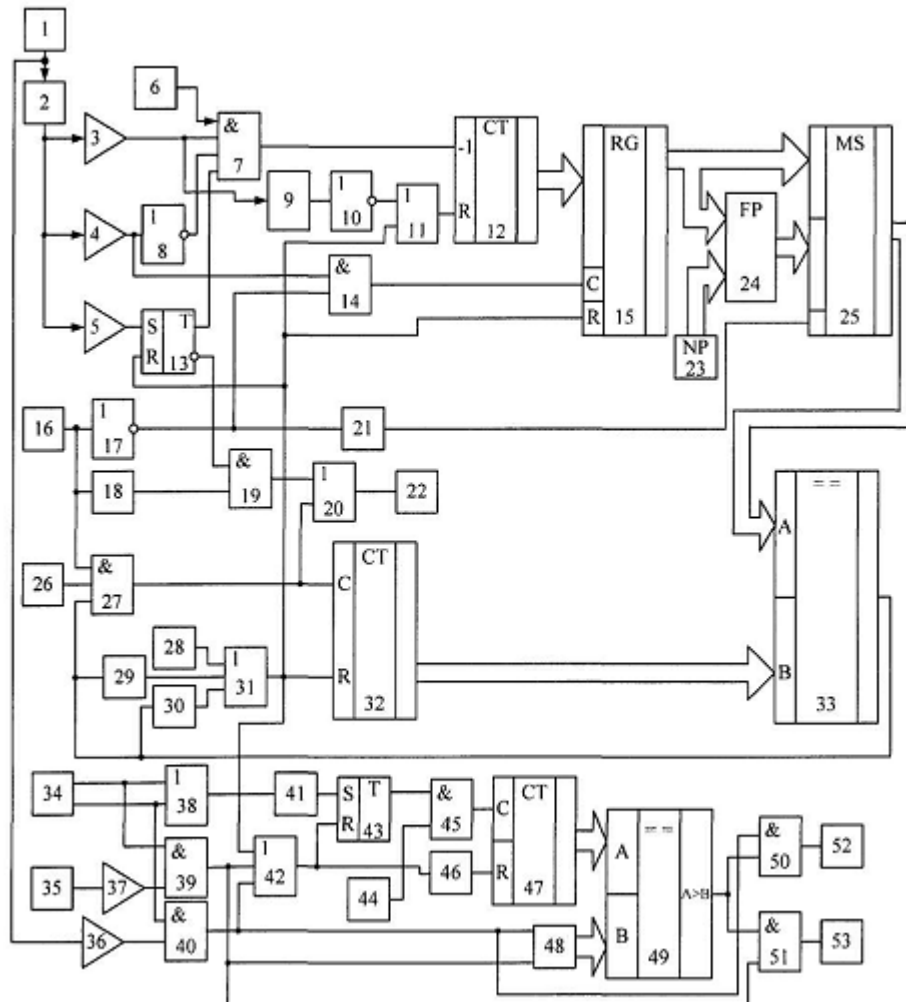
45 диференціюючий елемент, датчик напруги, четвертий і п'ятий компаратори, четвертий і п'ятий елементи АБО, другий тригер, третій генератор імпульсів, п'ятий, шостий, сьомий, восьмий і дев'ятий елементи І, другий блок затримки сигналу, четвертий лічильник імпульсів, блок задання часу ввімкнення-вимкнення, другий цифровий компаратор, перший і другий індикатори, причому перший і другий входи датчика початку руху підключені відповідно до першого і

50 другого входів п'ятого елемента АБО, вихід якого з'єднаний зі входом другого диференціюючого елемента, вихід якого підключений до першого входу другого тригера, вихід якого з'єднаний з першим входом п'ятого елемента І, другий вхід якого підключений до виходу третього генератора імпульсів, а вихід з'єднаний з першим входом четвертого лічильника імпульсів, вихідна цифрова шина якого підключена до першої вхідної цифрової шини другого цифрового

55 компаратора, друга вхідна цифрова шина якого з'єднана з вихідною цифровою шиною блока задання часу ввімкнення-вимкнення, а вихід підключений до перших входів шостого і сьомого елементів І, входи яких з'єднані відповідно з першим і другим індикаторами, входи восьмого і дев'ятого елементів І підключені до других входів сьомого і шостого елементів І відповідно, вихід датчика напруги з'єднаний з входом четвертого компаратора, вихід якого підключений до

60 другого входу восьмого елемента І, вихід якого з'єднаний з другим входом четвертого елемента

- АБО, перший вхід якого підключений до виходу третього елемента АБО, а вихід з'єднаний з другим входом другого тригера та з входом другого блока затримки сигналу, вихід якого підключений до другого входу четвертого лічильника імпульсів, вихід датчика струму з'єднаний з входом п'ятого компаратора, вихід якого підключений до другого входу дев'ятого елемента І, вихід якого з'єднаний з третім входом четвертого елемента АБО, перший і другий виходи датчика початку руху підключені відповідно до перших входів восьмого і дев'ятого елементів І, виходи яких з'єднані відповідно з першим і другим входами блока задання часу ввімкнення-вимкнення.



Комп'ютерна верстка А. Рябо

Державна служба інтелектуальної власності України, вул. Урицького, 45, м. Київ, МСП, 03680, Україна

ДП "Український інститут промислової власності", вул. Глазунова, 1, м. Київ – 42, 01601