



УКРАЇНА

(19) **UA** (11) **69744** (13) **U**
(51) МПК (2012.01)
B65F 1/00

ДЕРЖАВНА СЛУЖБА
ІНТЕЛЕКТУАЛЬНОЇ
ВЛАСНОСТІ
УКРАЇНИ

(12) ОПИС ДО ПАТЕНТУ НА КОРИСНУ МОДЕЛЬ

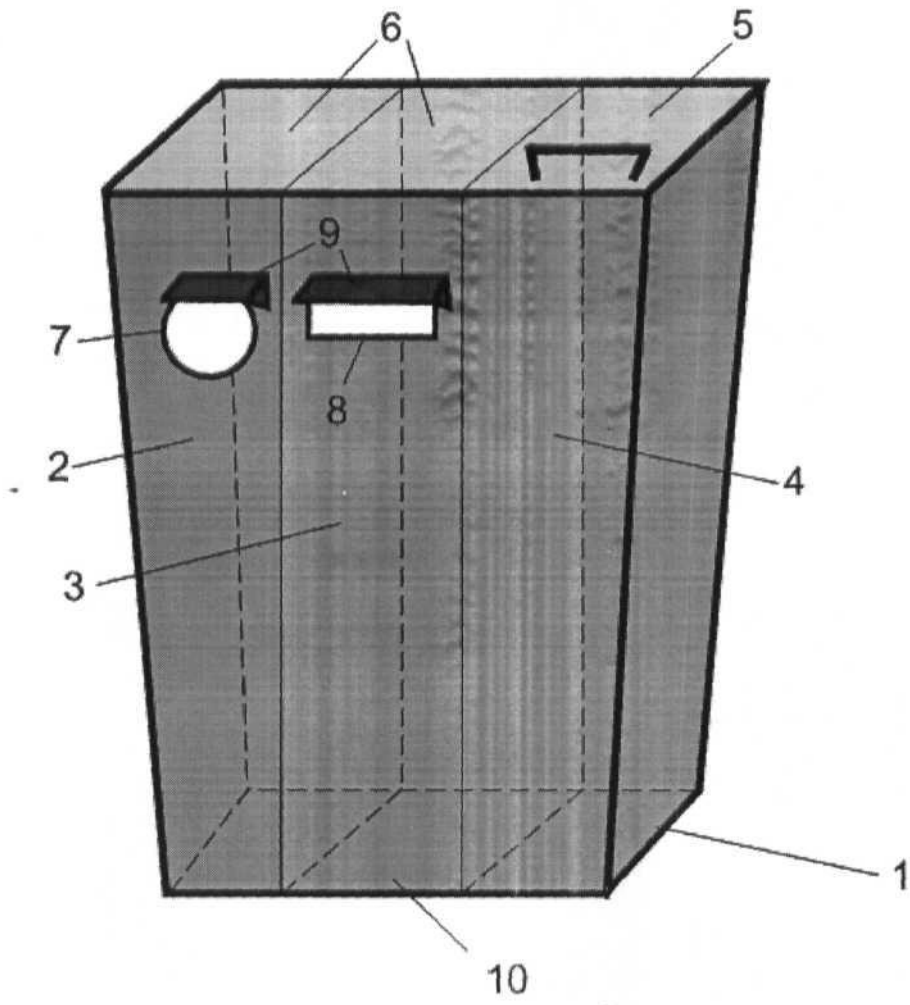
<p>(21) Номер заявки: u 2011 12880</p> <p>(22) Дата подання заявки: 02.11.2011</p> <p>(24) Дата, з якої є чинними права на корисну модель: 10.05.2012</p> <p>(46) Публікація відомостей про видачу патенту: 10.05.2012, Бюл.№ 9</p>	<p>(72) Винахідник(и): Іщенко Віталій Анатолійович (UA), Петрук Василь Григорович (UA)</p> <p>(73) Власник(и): ВІННИЦЬКИЙ НАЦІОНАЛЬНИЙ ТЕХНІЧНИЙ УНІВЕРСИТЕТ, Хмельницьке шосе, 95, м. Вінниця, 21021 (UA)</p>
---	--

(54) КОНТЕЙНЕР ДЛЯ РОЗДІЛЬНОГО ЗБОРУ ТВЕРДИХ ПОБУТОВИХ ВІДХОДІВ

(57) Реферат:

Контейнер для роздільного збору твердих побутових відходів складається з корпусу і кришки, що накриває корпус, який розділено на відсіки для розміщення пакетів зі сміттям. Кришка виконана з можливістю повороту і фіксацій і має відкритий сегмент. Кришка контейнера виконана з можливістю відкривання лише над відсіком для змішаних відходів. На передній стінці контейнера виконані отвори відповідно до типу відходів. Для відсіку із паперовими відходами отвір виконано у вигляді прямокутної щілини. Для відсіку із пластиковими пляшками виконано круглий отвір. Над відсіками виконані козирки.

UA 69744 U



Корисна модель належить до засобів збору та тимчасового зберігання твердих побутових відходів і передбачає їх сортування.

Відомий контейнер для збору та тимчасового зберігання твердих побутових відходів, який містить футляр з кришкою, в якому встановлено щонайменше дві ємності, і пристрій для закриття футляра. Кришка має завантажувальні отвори, кожен із яких оснащений кришкою з вузлом її переміщення, який обмежує відкриття та забезпечує самозакриття кришки отвору. Ємності виконані у вигляді корзин, кожна з яких оснащена вузлом переміщення у вигляді чотирьох дугоподібних захватів (Патент України № 5772, B65F1/00, B65F5/00, 2005).

Недоліком даного контейнера є те, що у ньому не передбачено унеможливлення перемішування різних видів твердих побутових відходів у результаті їх помилкового викидання у невідповідну ємність.

За найближчий аналог вибрано контейнер для відходів, який має циліндричну форму, в подальшому корпус, кришку, що накриває корпус. Корпус контейнера розділений на відсіки для розміщення пакетів зі сміттям, кришка люка виконана з можливістю повороту і фіксації і має відкритий сегмент, а для захисту проникнення запаху оснащений шторкою, при виборі відповідного типу відходів за допомогою поворотного механізму, кришка контейнера повертається, відкриваючи відповідний відсік (Патент України № 19240, B65F1/00, 2006).

Недоліком цього контейнера для відходів є те, що він призначений переважно для домашнього використання, тобто окремі його відсіки і весь контейнер мають невеликі розміри, що спричиняє їх швидке і нерівномірне заповнення, що створює незручності. Крім того, використання цього контейнера вимагає наявності біля будинків більшої ємності для роздільного збору відходів, куди б викидалися уже відсортовані в домашніх умовах тверді побутові відходи.

В основу корисної моделі поставлена задача розробки контейнера для роздільного збору твердих побутових відходів, при використанні якого було б неможливим перемішування різних видів твердих побутових відходів.

Поставлена задача вирішується тим, що контейнер для роздільного збору твердих побутових відходів, який складається з корпусу і кришки, що накриває корпус, який розділено на відсіки для розміщення пакетів зі сміттям, кришка виконана з можливістю повороту і фіксації і має відкритий сегмент, згідно з корисною моделлю, кришка контейнера виконана з можливістю відкривання лише над відсіком для змішаних відходів, в інших відсіках на передній стінці контейнера виконані отвори відповідно до типу відходів, для відсіку із паперовими відходами отвір виконано у вигляді прямокутної щілини, висотою не більше 7 см, для відсіку із пластиковими пляшками виконано круглий отвір, діаметром не більше 10 см, крім того, над відсіками виконані козирки.

На кресленні представлено схему запропонованого контейнера для роздільного збору твердих побутових відходів.

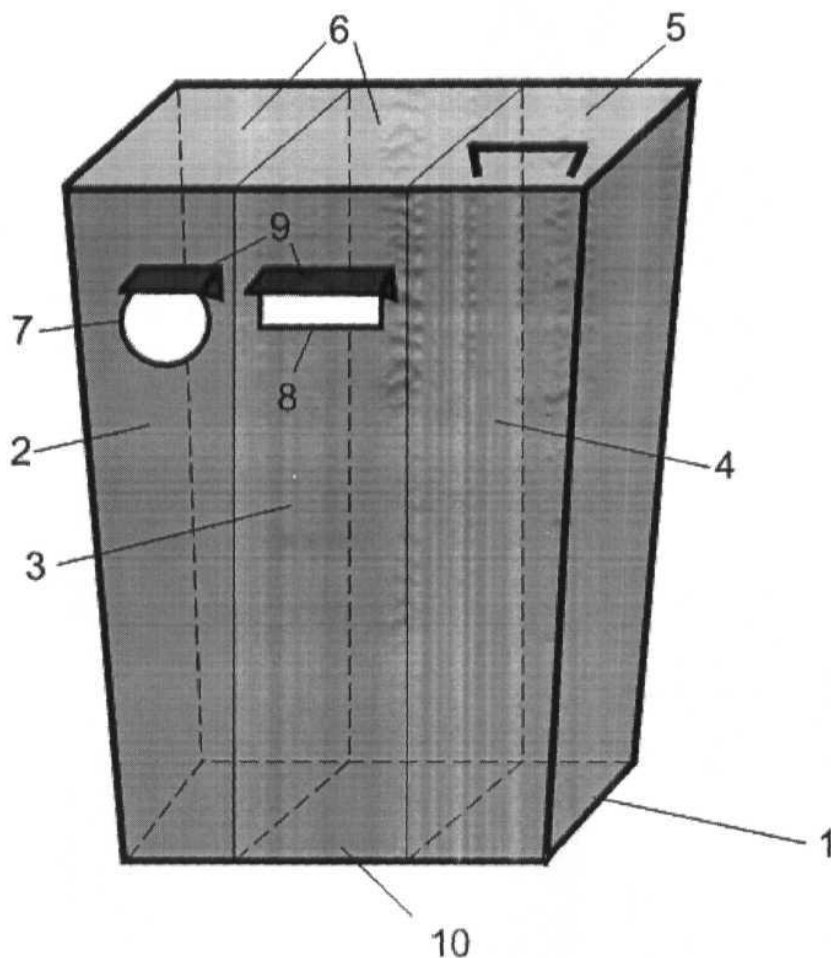
Контейнер для роздільного збору твердих побутових відходів складається з корпусу 1 і кришки 5, що накриває корпус 1, який розділено на відсіки 2, 3, 4 для розміщення пакетів зі сміттям, кришка 5 виконана з можливістю повороту і фіксації і має відкритий сегмент, причому кришка 5 контейнера виконана з можливістю відкривання лише над відсіком 4 для змішаних відходів, кришка 6 контейнера виконана суцільною і не відкривається, а на передній стінці контейнера виконані отвори відповідно до типу відходів, причому для відсіку 3 із паперовими відходами отвір 8 виконано у вигляді прямокутної щілини, висотою не більше 7 см, а для відсіку 2 із пластиковими пляшками виконано круглий отвір 7, діаметром не більше 10 см, крім того, над відсіками 2, 3, 4 виконані козирки 9.

Пристрій працює наступним чином.

Корпус контейнера 1 складається із відсіків: 2 - для пластикових пляшок, 3 - для паперових відходів, 4 - для інших відходів. Кришка 5 контейнера, яка може відкриватись, знаходиться над відсіком 4 для змішаних відходів, які викидаються сюди, як правило, із менших ємностей. Кришка 6 контейнера виконана суцільною і не відкривається. Форма і розміри отвору 7 для пластикових пляшок, який знаходиться на передній стінці контейнера на рівні відсіку 2 для пластикових пляшок, унеможлиблює викидання у цей відсік змішаних відходів з менших ємностей, а також мінімізує потрапляння інших видів відходів (наприклад, паперу). Аналогічно форма і розміри отвору 8 забезпечують відсутність у відсіку 3 для паперових відходів будь-яких інших відходів. Для зменшення потрапляння опадів у контейнер через отвори 7 і 8 над ними виконані козирки 9. Вивантаження відходів із відсіку 4 відбувається традиційним способом через отвір, який закривається кришкою 5. Вивантаження відходів із відсіків 2 і 3 відбувається через відповідні частини дна 10 контейнера, які можуть відкриватись аналогічно кришці 5.

ФОРМУЛА КОРИСНОЇ МОДЕЛІ

Контeйнер для роздільного збору твердих побутових відходів, який складається з корпусу і кришки, що накриває корпус, який розділено на відсіки для поміщення пакетів зі сміттям, кришка виконана з можливістю повороту і фіксації і має відкритий сегмент, який **відрізняється** тим, що кришка контейнера виконана з можливістю відкривання лише над відсіком для змішаних відходів, а на передній стінці контейнера виконані отвори відповідно до типу відходів, причому для відсіку із паперовими відходами отвір виконано у вигляді прямокутної щілини, висотою не більше 7 см, а для відсіку із пластиковими пляшками виконано круглий отвір, діаметром не більше 10 см, крім того, над відсіками виконані козирки.



Комп'ютерна верстка А. Крулевський

Державна служба інтелектуальної власності України, вул. Урицького, 45, м. Київ, МСП, 03680, Україна

ДП "Український інститут промислової власності", вул. Глазунова, 1, м. Київ – 42, 01601