



УКРАЇНА

(19) UA (11) 21404 (13) U
(51) МПК (2006)
F28F 1/10

МІНІСТЕРСТВО ОСВІТИ
І НАУКИ УКРАЇНИ

ДЕРЖАВНИЙ ДЕПАРТАМЕНТ
ІНТЕЛЕКТУАЛЬНОЇ
ВЛАСНОСТІ

ОПИС ДО ПАТЕНТУ НА КОРИСНУ МОДЕЛЬ

видається під
відповідальність
власника
патенту

(54) ВСТАВКА ДЛЯ ТЕПЛООБМІННОЇ ТРУБИ

1

2

(21) u200610176

(22) 25.09.2006

(24) 15.03.2007

(46) 15.03.2007, Бюл. № 3, 2007 р.

(72) Ткаченко Станіслав Йосипович, Степанов Дмитро Вікторович, Боднар Лілія Анатоліївна

(73) ВІННИЦЬКИЙ НАЦІОНАЛЬНИЙ ТЕХНІЧНИЙ УНІВЕРСИТЕТ

(57) Вставка для теплообмінної труби, яка виконана у вигляді пустотілого циліндра, яка **відрізняється** тим, що на його стінках виконані прямокутні щілини, під пустотілим циліндром розташована прямокутна пластина, а над пустотілим циліндром встановлено дві шайби, на одній з яких виконані круглі отвори, причому пластина, пустотілий циліндр і шайби закріплено в теплообмінній трубі котла утримувачем.

Корисна модель відноситься до теплотехніки і може використовуватись у водогрійних котлах та опалювальних апаратах.

Відомий теплообмінний елемент [авторское свидетельство СССР №1101664, кл. F 28 F 1/40. Бюл. №25, 1984р], що містить циліндричний корпус і співвісно розташовану в ньому турбулізуючу вставку у вигляді полого усіченого конуса, вздовж твірної якого виконане тангенціальне розташоване щілиноподібне сопло.

Недоліком є те, що в умовах роботи теплообмінної труби жаротрубного водогрійного котла в ламінарному режимі використання такої конструкції елемента призведе до недостатнього контакту газів із стінкою труби. Крім того, така конструкція складна для внутрішнього очищення та ~~монтажу~~ ремонту корисної моделі, що заявляється, є вставка для теплообмінної труби [авторское свидетельство СССР №1509581 кл. F 28 F 1/40 Бюл. №35, 1989р.], яка виконана у вигляді пустотілого тонкостінного циліндра з висіченими на його поверхні секторами, відігнутими в потік теплоносія всередину і зовні перпендикулярно осі труби. Висічені сектори відігнуті як всередину так і зовні перпендикулярно до осі труби, а утворені між ними вікна на циліндричній поверхні вставки розташовані в напрямку течії теплоносія перед сектором, відігнутим всередину, і за сектором, відігнутим зовні. Площини відігнутих зовні секторів розміщені на циліндричній поверхні вставки по гвинтовій лінії.

Недоліком вставки для теплообмінної труби є те, що вона фіксується в трубі за рахунок того, що діаметр даної вставки, утворений зовнішніми секторами, рівний внутрішньому діаметру теплооб-

мінної труби. В умовах роботи котла, коли можливі температурні деформації вставки, така конструкція не може забезпечити надійну роботу теплообмінної труби. Крім того, на внутрішніх, відігнутих в сторону теплоносія секторах, може відкладатись сажа, що погіршує аеродинамічні показники котла. Така конструкція вставки складна для внутрішнього очищення.

В основу корисної моделі поставлено задачу створення вставки для теплообмінної труби, в якій за рахунок виконання нових елементів та їх розташування, підвищується коефіцієнт тепловіддачі в теплообмінній трубі.

Вставка для теплообмінної труби виконана у вигляді пустотілого циліндра. На його стінках виконані прямокутні щілини, під пустотілим циліндром розташована прямокутна пластина, а над пустотілим циліндром встановлено дві шайби, на одній з яких виконані круглі отвори, причому пустотілий циліндр і шайби закріплено в теплообмінній трубі котла утримувачем.

На Фіг.1 зображено загальний вигляд вставки для теплообмінної труби. На Фіг.2 зображено конструкції шайб.

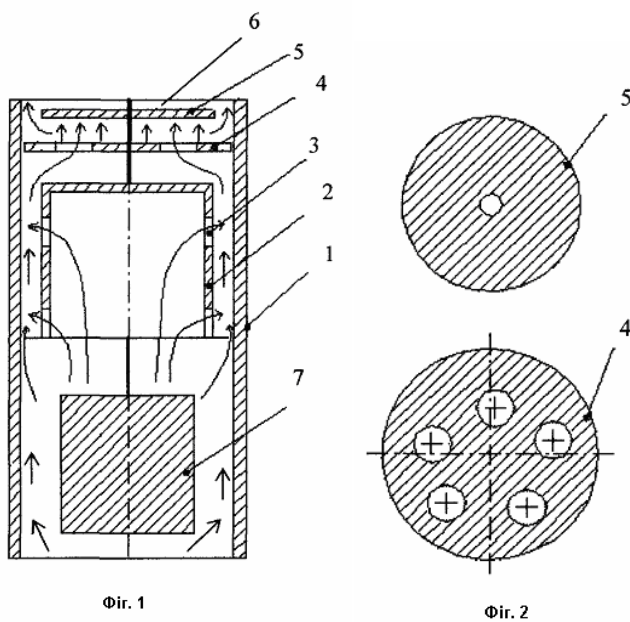
Вставка для теплообмінної труби, виконана у вигляді пустотілого циліндра 2. На стінках циліндра 2 виконані прямокутні щілини 3, під пустотілим циліндром розташована прямокутна пластина 7, а над циліндром встановлено шайбу з круглими отворами 4, та шайбу без отворів 5, причому пустотілий циліндр 2, пластина 7 і шайби 4, 5 закріплено в теплообмінній трубі 1 котла утримувачем 6.

Вставка для теплообмінної труби встановлюється в теплообмінній трубі середній або верхній

UA (19) 21404 (11) (13) U

частині теплообмінної труби для запобігання перегорання вставок та інтенсифікації коефіцієнту тепловіддачі в області малих теплових потоків таким чином, що димові гази обтікають прямокутну пластину 7, далі частина димових газів заходить в пустотілий циліндр 2 і через прямокутні щілини 3 струменево витікає в міжтрубний простір, де рухається інша частина газів. При цьому відбувається інтенсивне перемішування прикордонного шару біля внутрішньої поверхні теплообмінної труби 1.

Далі по ходу газів для збільшення довжини шляху та локальної швидкості газів біля внутрішньої стінки теплообмінної труби 1 над пустотілим циліндром 2 розташована шайба 4 з отворами, та шайба 5 без отворів, причому шайба 5 перешкоджає "проскоку" газів на виході з теплообмінної труби. Кількість прямокутних щілин 3 може бути різною, в залежності від необхідного теплотіюму. Вставки для теплообмінної труби закріплені в трубі за допомогою утримувача 6.



Фіг. 1

Фіг. 2