

О. Б. Мокін¹
 О. Д. Фолюшняк¹
 Б. І. Мокін¹
 В. А. Лобатюк¹

ІДЕНТИФІКАЦІЯ МАТЕМАТИЧНИХ МОДЕЛЕЙ ОПТИМАЛЬНОГО РУХУ ЕЛЕКТРОМОБІЛЯ ГОРИЗОНТАЛЬНИМ ВІДРІЗКОМ АВТОМАГІСТРАЛІ

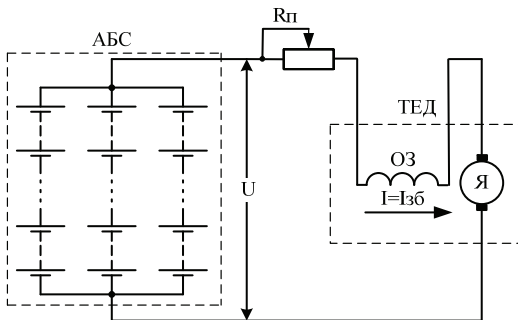
¹Вінницький національний технічний університет

Здійснено ідентифікацію математичних моделей оптимального руху електромобіля горизонтальним відрізком автомагістралі за умови, що тяговими двигунами електромобіля є електродвигуни постійного струму з послідовним збудженням, а моделі оптимального руху синтезовані з використанням критерію мінімуму витрат енергії акумуляторної батареї.

Ключові слова: оптимізація, математична модель, електромобіль, тяговий електричний двигун, акумуляторна батарея, витрати енергії.

Вихідні передумови та постановка задачі

В роботі [1] доведено, що завантажений електромобіль з тяговим електродвигуном постійного струму з послідовним збудженням, підключеним до акумуляторної батареї згідно зі схемою, наведеною на рис., рухатиметься горизонтальним відрізком автомагістралі, мінімізуючи витрати енергії акумуляторної батареї, лише тоді, коли струм у його силовому контурі формуватиметься за законом, математична модель якого має вигляд



Електрична схема основного силового контуру електропривода електромобіля

$$i(\tau) = \frac{1 - a_1 \left(C_2 e^{(f_1 + 2f_2 v)\tau} - \frac{C_1}{f_1 + 2f_2 v} \right)}{2\alpha + 2b_1 \left(C_2 e^{(f_1 + 2f_2 v)\tau} - \frac{C_1}{f_1 + 2f_2 v} \right)}, \quad (1)$$

де $i = I_{\text{я}}/I_{\text{н}}$ — відносний струм силового контуру;

$\tau = \frac{t}{T_M}$ — відносний час; $v = \frac{V}{V_{\text{н}}}$ — відносна лінійна

швидкість електромобіля; $\alpha = \frac{I_{\text{н}}}{I_{\text{к}}}$ — коефіцієнт на-

хилу статичної характеристики $u = f(i)$ силового

контуру, яка має вигляд

$$u = 1 - \alpha i, \quad (2)$$

і в якій $u = \frac{U}{U_{\text{н}}}$ — відносна напруга; a_1, b_1 — коефіцієнти кривої намагнічування тягового елект-

родвигуна, математична модель якої має вигляд

$$\phi(i) = \begin{cases} -a_2 i^2 + b_2 i, & i \in [0, i_{\text{сп}}); \\ a_1 + b_1 i, & i \in [i_{\text{сп}}, \infty), \end{cases} \quad (3)$$

у якій $\phi(i) = \frac{\Phi(I_{\text{оз}})}{\Phi(I_{\text{н}})}$ — відносний магнітний потік, що є функцією відносного струму i ; C_1, C_2 —

невідомі коефіцієнти, а $f_1 = \frac{\mu_1 R V_{\text{н}}}{w k_M I_{\text{н}} \Phi(I_{\text{н}})}$, $f_2 = \frac{\mu_2 R V_{\text{н}}^2}{w k_M I_{\text{н}} \Phi(I_{\text{н}})}$ — коефіцієнти математичної моделі

динаміки електропривода, що у відносних величинах має вигляд

$$\frac{dv}{d\tau} = a_1 i + b_1 i^2 - f_0 - f_1 v - f_2 v^2, \quad (4)$$

у якій є ще й коефіцієнт $f_0 = \frac{\mu_0 R}{w k_M I_n \Phi_n}$. Варто нагадати також, що необхідна для визначення від-

носного часу електромеханічна стала часу тягового електропривода електромобіля T_M визначається з виразу

$$T_M = \frac{m V_n R}{w k_M I_n \Phi(I_n)}, \quad (5)$$

де m — це маса електромобіля; w — передаточне число редуктора від колеса до тягового електродвигуна; R — радіус колеса; k_M — обмоточний коефіцієнт зв'язку між моментом обертання якоря тягового електродвигуна та струмом у обмотці якоря і магнітним потоком його обмотки збудження — цей коефіцієнт визначається з використанням паспортних даних тягового електродвигуна.

А про те, що собою являють параметри, що входять до формул, за якими визначаються усі вище наведені відносні величини, можна прочитати у вже цитованій вище роботі [1].

В роботі [2] доведено, що незавантажений електромобіль з тяговим електродвигуном постійного струму з послідовним збудженням, підключеним до акумуляторної батареї згідно зі схемою, наведеною на рис. 1, рухатиметься горизонтальним відрізком автомагістралі, мінімізуючи витрати енергії акумуляторної батареї лише тоді, коли струм у його силовому контурі формуватиметься за законом, математична модель якого має вигляд

$$i(\tau) = \frac{2\alpha + 2b_2 \lambda_1(\tau) - \sqrt{(2\alpha + 2b_2 \lambda_1(\tau))^2 - 12a_2 \lambda_1(\tau)}}{6a_2 \lambda_1(\tau)}; \quad (6)$$

$$\lambda_1(\tau) = C_2^* e^{(f_1 + 2f_2 v)\tau} - \frac{C_1^*}{f_1 + 2f_2 v},$$

а математична модель динаміки системи електропривода —

$$\frac{dv}{d\tau} = -a_2 i^3 + b_2 i^2 - f_0 - f_1 v - f_2 v^2. \quad (7)$$

В математичних моделях оптимального струму (1), (6), який забезпечує рух електромобіля горизонтальним відрізком автомагістралі з мінімальними витратами енергії акумулятора, невідомими параметрами є пари констант C_1, C_2 чи C_1^*, C_2^* , до визначення яких і зводиться задача ідентифікації цих моделей. Тож завданням у цій статті є розроблення способів розв'язання саме цієї задачі, які й складатимуть суть методу ідентифікації математичних моделей оптимального струму.

Розроблення способів розв'язання поставленої задачі

Як і в роботі [3], метод ідентифікації математичних моделей (1) і (6) зведемо до складення системи двох рівнянь відносно параметрів C_1, C_2 чи C_1^*, C_2^* та розробки способу розв'язання цієї системи рівнянь. У роботі [3] одне з рівнянь складено з використанням електротехнічних параметрів тягового електропривода електромобіля, друге — з використанням його електромеханічних параметрів, також були задіяні початкові умови. У цій роботі обидва рівняння, необхідні для визначення вищезначених констант, складемо, використовуючи лише модель динаміки електромобіля (4) або (7), але задачу розв'язуватимемо не як задачу Коші, а як крайову, тобто з використанням як лівої, так і правої граничних умов, які для «м'якого» режиму початку ($\tau = 0$) і кінця ($\tau = \tau_K$) руху матимуть вигляд

$$\begin{cases} v(0) = 0; \\ v'(\tau_K) = 0; \end{cases} \quad (8)$$

$$\begin{cases} v(\tau_K) = 0; \\ v'(\tau_K) = 0. \end{cases} \quad (9)$$

Підставляючи граничні умови (8) у рівняння (1), матимемо:

$$i(0) = \frac{1 - a_1 \left(C_2 - \frac{C_1}{f_1} \right)}{2\alpha + 2b_1 \left(C_2 - \frac{C_1}{f_1} \right)} = \frac{f_1 - a_1 (C_2 f_1 - C_1)}{2\alpha f_1 + 2b_1 (C_2 f_1 - C_1)}. \quad (10)$$

А підставляючи вирази (8) та (10) у рівняння (4), отримаємо:

$$a_1 i(0) + b_1 (i(0))^2 - f_0 = \frac{a_1 (f_1 - a_1 (C_2 f_1 - C_1))}{2\alpha f_1 + 2b_1 (C_2 f_1 - C_1)} + \frac{b_1 (f_1 - a_1 (C_2 f_1 - C_1))^2}{(2\alpha f_1 + 2b_1 (C_2 f_1 - C_1))^2} - f_0 = 0 \quad (11)$$

або

$$\varphi_1(C_1, C_2) = 0. \quad (12)$$

Тепер підставимо праві граничні умови (9) у рівняння (1), в результаті чого отримаємо:

$$i(\tau_K) = \frac{1 - a_1 \left(C_2 e^{f_1 \tau_K} - \frac{C_1}{f_1} \right)}{2\alpha + 2b_1 \left(C_2 e^{f_1 \tau_K} - \frac{C_1}{f_1} \right)} = \frac{f_1 - a_1 (C_2 f_1 e^{f_1 \tau_K} - C_1)}{2\alpha f_1 + 2b_1 (C_2 f_1 e^{f_1 \tau_K} - C_1)}. \quad (13)$$

Підставляючи ж вирази (9) та (13) у рівняння (4), отримаємо:

$$\frac{a_1 (f_1 - a_1 (C_2 f_1 e^{f_1 \tau_K} - C_1))}{2\alpha f_1 + 2b_1 (C_2 f_1 e^{f_1 \tau_K} - C_1)} + \frac{b_1 (f_1 - a_1 (C_2 f_1 e^{f_1 \tau_K} - C_1))^2}{(2\alpha f_1 + 2b_1 (C_2 f_1 e^{f_1 \tau_K} - C_1))^2} - f_0 = 0, \quad (14)$$

або

$$\varphi_2(C_1, C_2) = 0. \quad (15)$$

Розв'язуючи систему рівнянь (12), (15) відносно невідомих констант C_1 , C_2 за допомогою одного з методів розв'язання систем нелінійних рівнянь, що входять, наприклад, до відомих пакетів прикладних програм Mathcad або Matlab, отримаємо такі числові значення цих констант, які, будучи підставленими у рівняння (1), ідентифікуватимуть математичну модель струму в тяговому електродвигуні завантаженого електромобіля, реалізація якої системою керування цього електромобіля дозволить йому подолати за час τ_K відстань між двома зупинками на автомагістралі з мінімальними витратами енергії акумулятора.

А тепер застосуємо аналогічну процедуру ідентифікації до математичної моделі оптимального струму (6) незавантаженого електромобіля, починаючи з підстановки у цю модель граничних умов (8). В результаті цієї підстановки матимемо:

$$i(0) = \frac{2\alpha f_1 + 2b_2 (C_2^* f_1 - C_1^*)}{6a_2 (C_2^* f_1 - C_1^*)} - \frac{\sqrt{(2\alpha f_1 + 2b_2 (C_2^* f_1 - C_1^*))^2 - 12a_2 f_1 (C_2^* f_1 - C_1^*)}}{6a_2 (C_2^* f_1 - C_1^*)} = i(0, C_1^*, C_2^*). \quad (16)$$

А підставляючи вирази (8) та (16) у рівняння (7), отримаємо:

$$-a_2 (i(0, C_1^*, C_2^*))^3 + b_2 (i(0, C_1^*, C_2^*))^2 - f_0 = 0 \quad (17)$$

або

$$\varphi_1^*(C_1^*, C_2^*) = 0. \quad (18)$$

Якщо ж у математичну модель струму (6) підставити граничні умови (9), то отримаємо:

$$i(\tau_K) = \frac{2\alpha f_1 + 2b_2(C_2^* f_1 e^{f_1 \tau_K} - C_1^*)}{6a_2(C_2^* f_1 e^{f_1 \tau_K} - C_1^*)} - \frac{\sqrt{(2\alpha f_1 + 2b_2(C_2^* f_1 e^{f_1 \tau_K} - C_1^*))^2 - 12a_2 f_1 (C_2^* f_1 e^{f_1 \tau_K} - C_1^*)}}{6a_2(C_2^* f_1 e^{f_1 \tau_K} - C_1^*)} = i(\tau_K, C_1^*, C_2^*). \quad (19)$$

А підставляючи вирази (9) та (19) у рівняння (7), отримаємо:

$$-a_2(i(\tau_K, C_1^*, C_2^*))^3 + b_2(i(\tau_K, C_1^*, C_2^*))^2 - f_0 = 0 \quad (20)$$

або

$$\varphi_2^*(C_1^*, C_2^*) = 0. \quad (21)$$

Розв'язуючи систему рівнянь (18), (21) відносно невідомих констант C_1^* , C_2^* знову ж таки за допомогою одного з методів розв'язання систем нелінійних рівнянь, що входять до пакетів прикладних програм Mathcad або Matlab, ми отримаємо такі числові значення цих констант, які, будучи підставленими у рівняння (6), ідентифікуватимуть математичну модель струму в тяговому електродвигуні незавантаженого електромобіля, реалізація якої системою керування цього електромобіля дозволить йому подолати за час τ_K відстань між двома зупинками на автомагістралі з мінімальними витратами енергії акумулятора.

Висновки

1. Розроблено метод ідентифікації математичних моделей оптимального струму тягового електродвигуна постійного струму з послідовним збудженням електромобіля, синтезованих з використанням критерію мінімуму витрат енергії акумуляторної батареї.

2. В основу метода ідентифікації покладено спосіб розв'язання системи двох нелінійних рівнянь з двома невідомими, складеними з використанням моделей динаміки електромобіля і граничних умов, визначених для моментів «м'якого» початку руху електромобіля та моменту його «м'якої» зупинки, тобто для моментів часу, у які і швидкість електромобіля, і його прискорення дорівнюють нулю.

СПИСОК ВИКОРИСТАНОЇ ЛІТЕРАТУРИ

1. Мокін О. Б. Оптимізація руху завантаженого електромобіля з тяговим електродвигуном постійного струму послідовного збудження по горизонтальному прямолінійному відрізьку дороги / О. Б. Мокін, О. Д. Фолішняк // Вісник Вінницького політехнічного інституту. — 2013. — № 1. — С. 56—60.
2. Мокін О. Б. Оптимізація руху незавантаженого електромобіля з тяговим електродвигуном постійного струму послідовного збудження по горизонтальному прямолінійному відрізьку дороги / О. Б. Мокін, О. Д. Фолішняк // Вісник Вінницького політехнічного інституту. — 2013. — № 2. — С. 48—51.
3. Мокін О. Б. Метод параметричної ідентифікації моделі оптимального струму електромобіля / О. Б. Мокін, Б. І. Мокін, О. Д. Фолішняк // Вісник Вінницького політехнічного інституту. — 2011. — № 3. — С. 89—92.

Рекомендована кафедрою відновлювальної енергетики та транспортних електричних систем і комплексів ВНТУ

Стаття надійшла до редакції 14.11.2013

Мокін Олександр Борисович — д-р техн. наук, доцент, завідувач кафедри, E-mail: abmokin@gmail.com, **Мокін Борис Іванович** — акад. НАПН України, д-р техн. наук, професор, **Фолішняк Олена Дмитрівна** — аспірантка.

Кафедра відновлювальної енергетики та транспортних електричних систем і комплексів;

Лобатюк Віталій Анатолійович — студент Інституту електроенергетики та електромеханіки.

Вінницький національний технічний університет, Вінниця

O. B. Mokin¹
B. I. Mokin¹
O. D. Foliushniak¹
V. A. Lobatiuk¹

IDENTIFICATION OF MATHEMATICAL MODELS OF OPTIMAL MOTION OF ELECTRIC VEHICLE BY HORIZONTAL SEGMENT OF MOTORWAY

¹Vinnytsia National Technical University, Vinnytsia

Identification of mathematical models of optimal motion of the electric vehicle on the horizontal segment of motorway is carried out on condition that the hauling engines of the electric vehicle are electric motors of direct-current series-wound, and the models of optimal motion are synthesized with the use of criterion of minimum charges of energy of storage battery.

Keywords: optimization, mathematical model, electric car, electric traction motor, rechargeable battery, energy costs.

Mokin Oleksander B. — Dr. Sc. (Eng.), Assistant Professor, Head of the Chair, *Mokin Borys I.* — Dr. Sc. (Eng.), Professor, Professor of the Chair, *Foliushniak Olena D.* — Post-Graduate Student.

The Chair of energetics and transport electric systems and complexes;

Lobatiuk Vitalii A. — Student of the Institute of Electroenergy and Electromechanics.

А. Б. Мокин¹
Б. И. Мокин¹
Е. Д. Фолюшняк¹
В. А. Лобатюк¹

ИДЕНТИФИКАЦИЯ МАТЕМАТИЧЕСКИХ МОДЕЛЕЙ ОПТИМАЛЬНОГО ДВИЖЕНИЯ ЭЛЕКТРОМОБИЛЯ ПО ГОРИЗОНТАЛЬНОМУ ОТРЕЗКУ АВТОМАГИСТРАЛИ

¹Винницкий национальный технический университет

Осуществлена идентификация математических моделей оптимального движения электромобиля по горизонтальному отрезку автомагистрали при условии, что тяговыми двигателями электромобиля являются электродвигатели постоянного тока с последовательным возбуждением, а модели оптимального движения синтезированы с использованием критерия минимума затрат энергии аккумуляторной батареи.

Ключевые слова: оптимизация, математическая модель, электромобиль, тяговый электрический двигатель, аккумуляторная батарея, затраты энергии.

Мокин Александр Борисович — д-р тех. наук, доцент, заведующий кафедрой, *Мокин Борис Иванович* — акад. НАПН Украины, д-р тех. наук, профессор, *Фолюшняк Елена Дмитриевна* — аспирантка, e-mail: abmokin@gmail.com.

Кафедра возобновляемой энергетики и транспортных электрических систем и комплексов;

Лобатюк Виталий Анатольевич — студент Института электроэнергетики и электромеханики.