

## ЕНЕРГЕТИКА ТА ЕЛЕКТРОТЕХНІКА

УДК 621.314.58.

О. В. Бялобржеський<sup>1</sup>

# СПЕКТРАЛЬНЕ МОДЕЛЮВАННЯ ОДНОФАЗНОГО АКТИВНОГО ФІЛЬТРО-КОМПЕНСУВАЛЬНОГО ПРИСТРОЮ НА БАЗІ АВТОНОМНОГО ІНВЕРТОРА НАПРУГИ

<sup>1</sup>Кременчуцький національний університет імені Михайла Остроградського

Використовуючи методи спектрального моделювання процесів перетворювальних пристроїв, отримано часові залежності параметрів режиму зазначеного пристрою. Це дозволило сформулювати висновки, щодо характеру формування струму та потужності перетворювача в мережевому колі та колі накопичувального конденсатора.

**Ключові слова:** автономний мостовий інвертор напруги, амплітудна та широтно-імпульсна модуляція струму, комутаційна функція, спектр напруги перетворювача.

### Вступ

Розповсюдження нелінійних електричних навантажень, які мають індуктивний характер, ставить перед науковцями задачі пошуку методів та засобів компенсації впливу таких навантажень на мережу та показники якості електричної енергії [1—5]. Історично певне місце в ланці фільтро-компенсувальних пристроїв зайняли конденсаторні та реакторні елементи, на базі яких, в результаті комбінацій послідовного, паралельного та послідовно-паралельного з'єднання, виконані фільтри [5]. Але зміна параметрів режиму енергоспоживання, що супроводжує більшість навантажень, ставить задачі керування параметрами режиму компенсації [6, 7]. Розроблено силові перетворювачі та системи керування ними, які забезпечують підвищення якості електричної енергії у вузлі електричної мережі [1, 8], при цьому, зважаючи на імпульсне керування вказаними перетворювачами, виконуються дослідження з поліпшення їх регулювальних характеристик та зниження емісії гармонік струму [2, 6]. Таким чином, визначення спектра гармонічних складових параметрів режиму перетворювача є складовою, що забезпечує раціональність режимів функціонування системи в цілому. Виходячи з викладеного, *метою роботи* є дослідження параметрів режиму однофазного активного фільтро-компенсувального пристрою на базі автономного інвертора напруги шляхом спектрального моделювання.

### Матеріали і результати досліджень

Однофазні мостові транзисторні перетворювачі розглянуті в роботах багатьох вчених в режимах випрямляча, реверсивного широтно-імпульсного перетворювача, автономного інвертора напруги, випрямляча з корегуванням коефіцієнта потужності [2, 3, 4, 9]. Робота мостового перетворювача як керованого активного фільтро-компенсувального пристрою дещо відрізняється від зазначених раніше режимів. Для аналітичного визначення процесів в колах перетворювача, як показано в [9], слід виконати два завдання: по-перше, визначити напруги на стороні мережі перетворювача для отримання струму ємнісного характеру; по-друге, визначити напруги та струми конденсаторного накопичувача на стороні постійної напруги, як наслідок виконання першого завдання. Схема заміщення силової частини перетворювача показана на рис. 1, при цьому ключові елементи мостової схеми — транзистори (двоопераційні тиристри) — мають зустрічно-паралельно ввімкнені діоди.

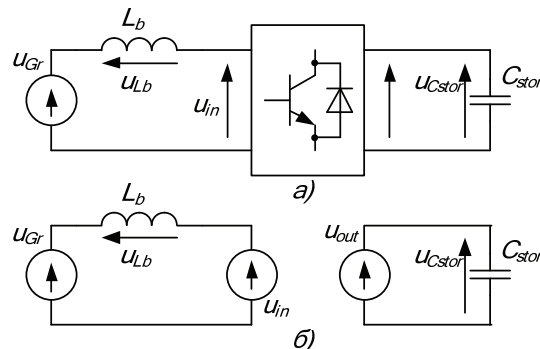


Рис. 1. Схема силової частини пристрою: а) функціональна; б) електричне заміщення

Поставлено завдання для силової частини та режиму її роботи — формування із заданою амплітудою ємнісного струму

$$i_1 = I_m \sin\left(\omega_{Gr}t + \frac{\pi}{2}\right) = I_m \cos(\omega_{Gr}t), \quad (1)$$

де  $I_m, \omega_{Gr}$  — амплітуда та кутова частота струму; напруга  $u_{Lb}$  на буферній індуктивності  $L_b$  має випереджувати струм  $i_1$  на кут  $\frac{\pi}{2}$ , тобто

$$u_{Lb} = L_b \frac{di_1}{dt} = -\sqrt{2}U_{Lb} \sin(\omega_{Gr}t) = -k_r \sqrt{2}U_{Gr} \sin(\omega_{Gr}t), \quad (2)$$

де  $k_r = \frac{U_{Lb}}{U_{Gr}}$  — коефіцієнт падіння напруги на буферній індуктивності відносно напруги мережі.

Таким чином, необхідно забезпечити напругу зі сторони мережі перетворювача у вигляді

$$u_{in} = u_{Gr} - u_{Lb} = \sqrt{2}U_{Gr} (k_r \sin(\omega_{Gr}t) + \sin(\omega_{Gr}t)) = \sqrt{2}U_{Gr} (1 + k_r) \sin(\omega_{Gr}t), \quad (3)$$

що підтверджує відоме [5] твердження: амплітуда напруги на вході перетворювача повинна перевищувати амплітуду напруги мережі.

Максимальне значення напруги на накопичувальному конденсаторі  $C_{stor}$  з урахуванням алгоритму ШІМ комутації транзисторів [9]:

$$U_{out.m.} = mk_{sh}U_d = U_{in.m.}, \quad (4)$$

де  $U_d$  — середнє значення випрямленої напруги перетворювача;  $m$  — коефіцієнт модуляції;  $k_{sh}$  — коефіцієнт схеми.

Враховуючи вищенаведене, коефіцієнт модуляції складатиме

$$m = \frac{\sqrt{2}U_{Gr}(1+k_r)}{k_{sh}U_d} = \frac{(1+k_r)}{k_u}, \quad (5)$$

де  $k_u = \frac{k_{sh}U_d}{\sqrt{2}U_{Gr}} > 1$  — коефіцієнт підвищення напруги, необхідної для функціонування перетворювача.

Для схеми (див. рис. 1) виконано спектральне моделювання з урахуванням рекомендацій [6] за такими вихідними даними: діюче значення напруги мережі  $U_{Gr} = 220$  В; амплітуда основної гармоніки струму  $I_m = 100$  А; частота модуляції  $f_{mod} = 3000$  Гц; ємність конденсаторного накопичувача  $C_{stor} = 0,002$  Ф; буферна індуктивність  $L_b = 0,0054$  Гн; максимальна напруга на виході перетворювача  $U_{d.m.} = 800$  В.

Опір індуктивності основній гармоніці струму

$$X_{Lb} = \omega_{Gr}L_b = 1,696 \text{ Ом}.$$

Коефіцієнт підвищення напруги через амплітуду напруги мережі  $U_m = \sqrt{2}U_{Gr}$

$$k_u = \frac{k_{sh}U_d}{\sqrt{2}U_{Gr}} = 2,571. \quad (6)$$

Коефіцієнт втрати основної гармоніки напруги на індуктивності

$$k_r = \frac{I_m X_{Lb}}{\sqrt{2}U_{Gr}} = 0,545. \quad (7)$$

Розрахунок часових залежностей параметрів режиму виконується в дискретному часі, покладаючи на один період мережевої напруги (струму) кількість точок дискретизації  $N = 5000$ . Тоді

шаг квантування  $\Delta\vartheta = \frac{2\pi}{N}$ , а поточне значення в точці  $n$

$$v_n = n\Delta\vartheta = \omega_{Gr}t_n. \quad (8)$$

Сигнал пилкоподібної опорної напруги [9]

$$ur_n = \frac{-2}{\pi} \cdot \arctg\left(\operatorname{tg}\left(\frac{A}{2} \cdot v_n - \frac{\pi}{2}\right)\right), \quad (9)$$

де  $A = \frac{f_{mod}}{f_{Gr}}$  — кратність частоти модуляції до частоти напруги мережі.

Відносне значення напруги задання перетворювача

$$u_{in.ref.n} = \frac{\sin(v_n)(1+k_r)}{k_u} = m \sin(v_n). \quad (10)$$

Графіки функцій (9) та (10) показані на рис. 2а.

Комутаційна функція визначається як

$$\psi_n = \begin{cases} 1 & \text{для } u_{in.ref.n} > ur_n; \\ -1 & \text{інакше.} \end{cases} \quad (11)$$

Напруга на вході перетворювача

$$u_{in.n} = \psi_n u_{in.ref.n} U_{d.m} \quad (12)$$

показана на рис. 2б.

Розкладання в тригонометричний ряд Фур'є [9] напруги на вході перетворювача за ортогональними складовими  $k$ -го порядку дозволяє визначити амплітуди гармонік напруги (рис. 2в):

$$U_{in.k} = \sqrt{U_{in.a.k}^2 + U_{in.b.k}^2} \quad (13)$$

та струм, який генерується перетворювачем:

$$i'_{in.n} = \sum_k \frac{U_{in.a.k}}{kX_{Lb}} \cos\left(kv_n - \frac{\pi}{2}\right) + \sum_k \frac{U_{in.b.k}}{kX_{Lb}} \sin\left(kv_n - \frac{\pi}{2}\right). \quad (14)$$

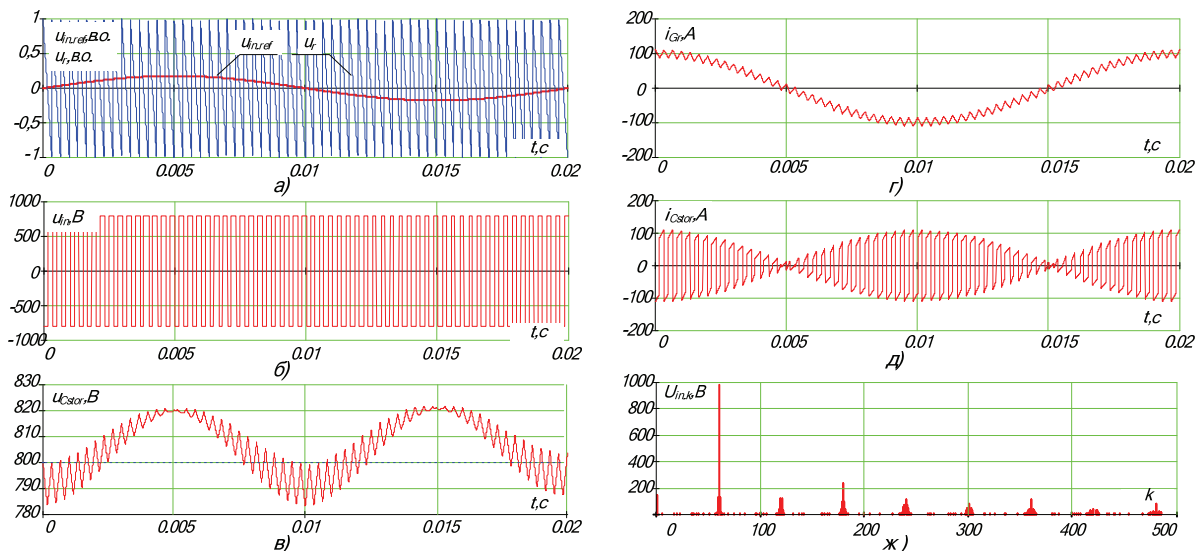


Рис. 2. Зміна електричних параметрів в схемі (див. рис. 1.) та спектральний склад вхідної напруги:

- а) зміна моделюючої та опорної напруг; б) напруга на вході перетворювача;
- в) напруга конденсаторного накопичувача; г) мережевий струм перетворювача;
- д) струм конденсаторного накопичувача; ж) спектр напруги на вході перетворювача

Беручи до уваги те, що у виразі (14) номер гармоніки  $k$  знаходиться у знаменнику, амплітуди струму вищих гармонік будуть значно меншими, ніж відповідні складові напруги.

Зважаючи на основну гармоніку струму, генеровану мережею  $i'_{Gr.n} = \frac{U_m}{X_{Lb}} \cos(\nu_n)$ , результуючий струм перетворювача (мережі)  $i_{Gr.n} = i'_{in.n} + i'_{Gr.n}$  показаний на рис. 2г.

Струм накопичувального конденсатора, пов'язаний з мережевим струмом комутуючою функцією (11)

$$i_{Cstor.n} = \Psi_n i'_{Gr.n}, \quad (15)$$

показаний на рис. 2д.

Напруга на виході перетворювача є інтегральним показником струму в конденсаторі  $C_{stor}$  і у випадку дискретного розрахунку визначається як

$$u_{Cstor.n} = u_{Cstor.n-1} + \frac{1}{C} \frac{2\pi}{\omega_{Gr} N} (i_{Cstor.n-1} + i_{Cstor.n}). \quad (16)$$

Зміна потужностей в елементах перетворювача показана на рис. 3.

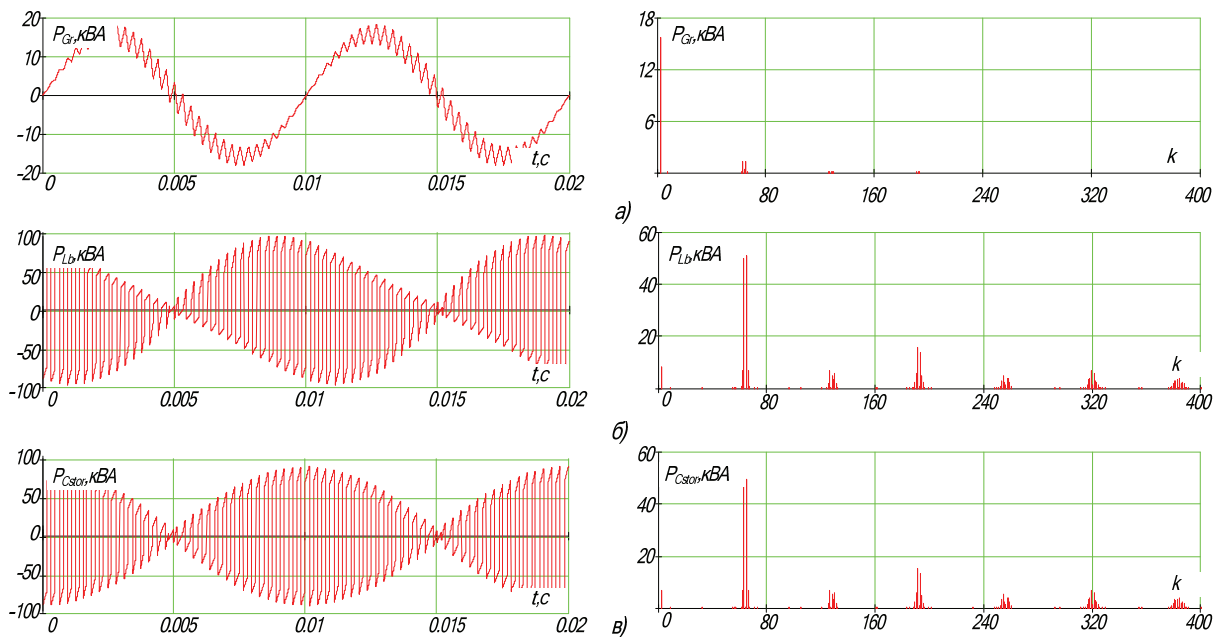


Рис. 3. Часові залежності потужностей та їх спектральні характеристики: а) циркулююча між перетворювачем та мережею; б) буферної індуктивності; в) накопичувального конденсатора

Потужність, що циркулює між перетворювачем та мережею (рис. 3а):

$$p_{Gr.n} = u_{Gr.n} i_{Gr.n} = u_{Gr.n} \frac{i_{Cstor.n}}{\Psi_n}. \quad (17)$$

Потужність індуктивності (рис. 3б.)

$$p_{Lb.n} = i_{Gr.n} L_b (i_{Gr.n} - i_{Gr.n}') \frac{\omega_{Gr} N}{2\pi}. \quad (18)$$

Потужність конденсаторного накопичувача (рис. 3в.)

$$p_{Cstor.n} = i_{Cstor.n} u_{Cstor.n} = \Psi_n i_{Gr.n} u_{Cstor.n}. \quad (19)$$

В спектрі мережевої потужності домінує 2-га гармоніка відносно частоти напруги мережі (див. рис. 3а), в той же час в спектрі потужності буферної індуктивності (див. рис. 3б) та потужності накопичувального конденсатора (див. рис. 3в) домінує складова, зумовлена частотою модуляції перетворювача. Причому ці складові потужностей циркулюють переважно між реактивними елементами і лише незначна їх частина (див. рис. 3а) потрапляє в мережу.

## Висновки

1. Опис процесів в системі виконано з використанням тригонометричних рядів Фур'є, шляхом розподілу контурів перетворювача на мережевий та контур знакопостійної напруги, а зв'язок між контурами реалізовано з використанням комутаційної функції.

2. Струм накопичувального конденсатора визначається одночасно двома складовими управління вентилями: амплітудною та широтно-імпульсною модуляціями.

3. Функціонування однофазного активного фільтро-компенсуючого пристрою на базі автономного інвертора напруги слід розглядати як процес розподілу полігармонійної потужності, основна гармоніка якої циркулює між мережею та перетворювачем, а вищі — замикаються в реактивних елементах перетворювача.

4. Розподіл складових потужності в елементах перетворювача відбувається таким чином, що значна частина потужності циркулює між реактивними елементами перетворювача (енергія зумовлена модуляцією), і в розглянутому випадку лише близько 20 % цієї потужності циркулює між перетворювачем і мережею.

5. Значний рівень потужностей буферної індуктивності та конденсатора зумовлений підвищенням на них напруги, що є необхідною складовою для організації роботи схеми.

## СПИСОК ВИКОРИСТАНОЇ ЛІТЕРАТУРИ

1. Dixon J. W. Analysis and evaluation of different modulation techniques for active power filters / J. W. Dixon, S. M. Terper, L. T. Moran // IEEE. — Chile, 1994. — № 5/94 — P. 894—900.
2. Зиновьев Г. С. Основы силовой электроники : учеб. пос. / Г. С. Зиновьев. — М. : изд-во Юрайт, 2012 — 667 с.
3. Пронин М. В. Силовые полностью управляемые полупроводниковые преобразователи / М. В. Пронин, А. Г. Воронцов. — М. : ОАО Электросила, 2003. — 172 с.
4. Руденко М. В. Преобразовательная техника / М. В. Руденко. — М. : Энергия, 1980. — 440 с
5. Жежеленко И. В. Якість електричної енергії на промислових підприємствах / И. В. Жежеленко, М. Л. Рабинович, В. М. Божко. — К. : Техніка, 1981. — 157 с.
6. Popescu M. Optimum control strategy of three-phase shunt active filter system / M. Popescu, A. Bitoleanu, M. Dobricianu, V. Suru // World Academy of Science, Engineering and Technology. — Roumania. — 2009. — № 58. — P. 441—446.
7. Волков А. В., Косенко И. А. Совершенствование прогнозирующего релейно-векторного управления активным выпрямителем тока в асинхронном электроприводе с автономным инвертором тока / А. В. Волков, И. А. Косенко // Технічна електродинаміка. — 2010. — № 6. — С. 24—34.
8. Колб А. А. Управление вентильными компенсаторами неактивных составляющих полной мощности / А. А. Колб // Вісник Приазовського держ. техн. ун-ту : зб. наук. пр. — 2005. — Вип. 1.5—4.2. — С. 87—91.
9. Чаплыгин Е. Е. Спектральное моделирование преобразователей с широтно-импульсной модуляцией : учебн. пос. / Е. Е. Чаплыгин. — Москва : МЭИ, 2009. — 56 с.

Рекомендована кафедрою електротехнічних систем електроспоживання та енергетичного менеджменту ВНТУ

Стаття надійшла до редакції 8.10.2013

**Бялобржеський Олексій Володимирович** — канд. техн. наук, доцент, доцент кафедри систем електроспоживання та енергетичного менеджменту, e-mail: seemAl@kdu.edu.ua.

Кременчуцький національний університет імені Михайла Остроградського, Кременчук

**A. V. Bialobrzheskyi<sup>1</sup>**

## Spectral modeling of the single-phase active filtering compensating device on the basis of independent inverter of voltage

<sup>1</sup>Mykhailo Ostrohradskyi Kremenchuk National University

*Temporal dependences of parameters of the mode of the indicated device are obtained in the paper with the use of methods of spectral design of processes of inverter device. It allowed to define conclusions in relation to character of forming of current and power of transformer in a network contour and contour of storage capacitor.*

**Keywords:** independent bridge inverter of voltage, peak and pulse-width modulation of current, switching function, spectrum of voltage converter.

*Bialobrzheski Oleksii V.* — Cand. Sc. (Eng.), Assistant Professor, Assistant Professor of the Chair of Electro-Consumption and Power Management, e-mail: seemAl@kdu.edu.ua

**А. В. Бялобржеский<sup>1</sup>**

## **Спектральное моделирование однофазного активного фильтро-компенсирующего устройства на базе автономного инвертора напряжения**

<sup>1</sup>Кременчугский национальный университет имени Михаила Остроградского

*Используя методы спектрального моделирования процессов преобразовательного устройства, получены временные зависимости параметров режима указанного устройства. Это позволило сформулировать выводы относительно характера формирования тока и мощности преобразователя в сетевом контуре и контуре накопительного конденсатора.*

**Ключевые слова:** автономный мостовой инвертор напряжения, амплитудная и широтно-импульсная модуляция тока, коммутационная функция, спектр напряжения преобразователя.

*Бялобржеский Алексей Владимирович* — канд. техн. наук, доцент, доцент кафедры электропотребления и энергетического менеджмента, e-mail: seemAl@kdu.edu.ua