

УДК 621.316.925

В. М. Кутін, д-р техн. наук, проф.;

О. О. Шпачук, асп.

## МОДЕЛЮВАННЯ СТРУМУ В РЕАГУВАЛЬНОМУ ОРГАНІ ПРИСТРОЮ ЗАХИСТУ ВІД ОДНОФАЗНИХ ЗАМИКАНЬ НА ЗЕМЛЮ ОБМОТКИ СТАТОРА СИНХРОННОГО ГЕНЕРАТОРА, ЩО ПРАЦЮЄ В БЛОЦІ З ТРАНСФОРМАТОРОМ

*Запропоновано структурну схему пристрою захисту обмотки статора синхронного генератора, що працює в блоці з трансформатором, від однофазних замикань на землю. Побудовано математичну модель для визначення сигналів у реагуючому органі пристрою захисту і отримано відповідні залежності для різних типів синхронних генераторів.*

### Вступ

Наразі для виконання пристроїв релейного захисту від однофазних замикань на землю (ОЗЗ) обмотки статора синхронного генератора (СГ), що працює в блоці з трансформатором, використовують декілька методів. Перший [1] ґрунтується на використанні напруги нульової послідовності першої і третьої гармонік на виводах СГ. Вдосконаленням його є захист ЗЗГ 1, 2, 3 [1, 2], який ґрунтується на принципі порівняння напруги нульової послідовності на виводах та в нулі обмотки статора СГ. Як показав досвід експлуатації, захист на цьому принципі хибно спрацьовує під час пуску і регулювання збудження СГ. Перспективним є метод, який ґрунтується на принципі накладання постійного струму на коло, яке включає опір ізоляції обмотки статора відносно землі [2], що є досить простим в реалізації і забезпечує достатню чутливість захисту незалежно від місця виникнення пошкодження. Недолік його полягає у значному часі існування перехідного процесу, що збільшує час спрацювання захисту, і захисна характеристика захисту розташовується вище за потрібну, оскільки він контролює загальний омичний опір ізоляції відносно землі, що знижує рівень надійності захисту.

### Матеріали та результати дослідження

З метою підвищення швидкодії та оптимізації захисної характеристики захисту під час ОЗЗ пропонується використовувати метод, який враховує значення струму в місці замикання на землю в момент його виникнення. Метод захисту передбачає використання комбінованого способу накладання постійного струму та використання енергії попередньо зарядженого конденсатора.

Структурна схема пристрою показана на рис. 1.

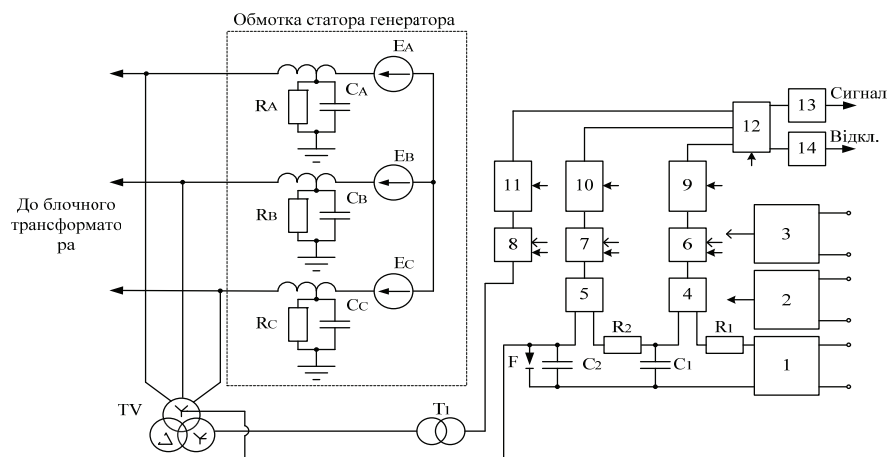


Рис. 1. Структурна схема пристрою захисту:  $E_A, E_B, E_C$  — комплексні ЕРС генератора;  $R_A, R_B, R_C$  — активний опір ізоляції обмотки статора СГ відносно землі;  $C_A, C_B, C_C$  — ємність ізоляції обмотки статора СГ відносно землі; TV — трансформатор напруги;  $T_1$  — проміжний трансформатор

До складу схеми захисту входять такі елементи: 1 — джерело накладеного постійного струму  $U_m = 140$  В; 2 — джерело живлення мікроконтролерів, аналогово-цифрових перетворювачів (АЦП) та вихідних кіл пристрою захисту; 3 — джерело опорної напруги для АЦП; 4, 5 — перетворювачі сигналів; 6, 7, 8 — АЦП; 9, 10, 11, 12 — мікроконтролери пристрою захисту; 13, 14 — підсилювачі вихідних сигналів;  $R_1, R_2$  — резистори 2 кОм;  $C_1$  — розрядний конденсатор 100 мкФ;  $C_2$  — конденсатор для зменшення впливу змінної складової струму;  $F$  — розрядник.

Під час нормальної експлуатації, коли ізоляція обмотки статора не має пошкоджень, струм, що накладається на обмотку статора, незначний (становить десяті долі міліампер). У випадку поступового зниження рівня ізоляції обмотки статора поступово буде зростати і струм через резистори  $R_1$  і  $R_2$ , який накладається на обмотку. У разі симетричного зниження рівня ізоляції нижче допустимого значення захист спрацює на сигнал. У випадку виникнення раптового замикання на землю відбувається розряд попередньо зарядженого конденсатора  $C_1$  і струм розряду конденсатора зворотно пропорційний опору в місці замикання. Робоча напруга генератора через  $T_V, T_1$  та АЦП буде подаватись на вхід мікроконтролера, в якому відбуватиметься подальше перетворення сигналу. За результатами вимірювань загального активного опору ізоляції обмотки статора СГ відносно землі  $R_{I3}$ , робочої напруги на виводах генератора  $U_T$ , опору в місці замикання  $R_{II}$  та врахуванні ємності ізоляції обмотки статора відносно землі  $C_{I3}$  здійснюється розрахунок струму замикання на землю. В разі перевищення уставки спрацювання захист спрацює на відключення вимикача і автоматичне гасіння поля.

Для визначення  $R_{I3}$  та  $R_{II}$  необхідно контролювати струми у сенсорах 4 та 5 пристрою захисту (див. рис. 1).

Отримання аналітичних залежностей струмів через резистори  $R_1$  та  $R_2$  здійснюється на основі розрахунку перехідного процесу, що виникає в колі постійного струму, який накладається на контрольовану мережу, а також змінного струму від СГ за допомогою методу контурних струмів чи вузлових потенціалів.

Розв'язок цієї задачі можна отримати, виконавши моделювання поступового зниження рівня ізоляції (для розімкнутого ключа  $K$  поступово зменшуємо опір ізоляції  $R_{I3}$  і фіксуємо усталене значення накладеного струму  $I_1$  в амперметрі  $A_1$ ) та ОЗЗ обмотки статора (раптове замикання ключа  $K$  за  $R_{I3} = 1$  МОм і різних значеннях перехідного опору в місці замикання  $R_{II}$  і фіксація максимального значення струму  $I_2$  в амперметрі  $A_2$ ) різних типів СГ (рис. 2).

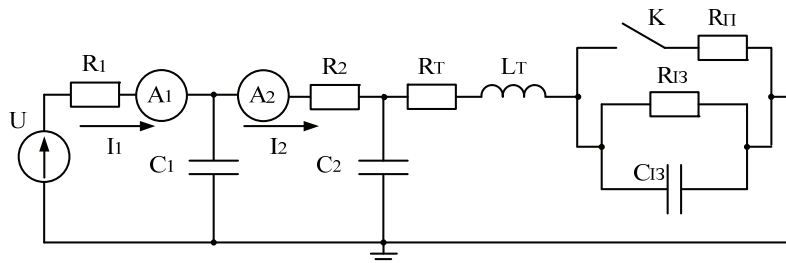


Рис. 2. Схема для моделювання поступового та раптового зниження рівня ізоляції обмотки статора, де  $U$  — джерело накладеного струму 140 В,  $R_T$  та  $L_T$  — еквівалентний активний та реактивний опори високовольтної обмотки  $T_V$

Для моделювання використані прикладні програми: Multisim (моделювання ОЗЗ і поступового зниження рівня ізоляції) та CurveExpert (побудова кривих та підбір аналітичних залежностей для їх опису). Дані стосовно таких параметрів ізоляції обмотки статора, як активний опір ізоляції та її ємність можемо отримати з [3], параметри обмотки трансформатора напруги можна розрахувати за методикою, що наведена в [4].

Дані, отримані в результаті моделювання, наведені в табл. 1, 2.

Таблиця 1

**Залежність струму  $I_1$  в сенсорі пристрою від значення активного опору ізоляції обмотки статора**

$R_{I3}$ (кОм)	1000	900	800	700	600
$I_1$ (мА)	0,113687	0,142109	0,17053	0,17053	0,227374
$R_{I3}$ (кОм)	500	400	300	200	100
$I_1$ (мА)	0,255798	0,341061	0,454747	0,653699	1,307

Залежність струму  $I_2$  в сенсорі пристрою від значення перехідного опору в місці замикання на землю

Тип	Турбогенератори					Гідрогенератори			
	ТВФ-120	ТГВ-300	ТВВ-320	ТГВ-500	ТВВ-500	СВ-750-75-40	СВ-800-105-60	СВ-1030-120-68	СВ-1100-145-88
$R_{\Pi}$ (кОм)	$I_{2\max}$ (мА)								
0,5	31,627	29,437	29,26	29,436	29,3	31,799	31,935	31,896	30,419
1	28,515	26,681	26,61	26,667	26,6	28,641	28,797	28,941	27,561
10	10,168	9,884	9,898	9,883	9,883	10,21	10,197	10,196	10,026
20	5,954	5,84	5,84	5,84	5,84	5,955	5,954	5,954	5,898
30	4,224	4,166	4,171	4,167	4,17	4,228	4,227	4,216	4,191
40	3,291	3,254	3,259	3,255	3,26	3,293	3,293	3,282	3,266
50	2,703	2,675	2,68	2,676	2,68	2,702	2,703	2,693	2,683
60	2,298	2,278	2,282	2,278	2,282	2,296	2,299	2,29	2,283
70	2,006	1,989	1,993	1,99	1,993	2,004	2,006	1,999	1,993
80	1,782	1,769	1,771	1,769	1,772	1,78	1,791	1,791	1,771
90	1,606	1,595	1,597	1,595	1,598	1,604	1,606	1,6	1,596
100	1,463	1,453	1,456	1,454	1,457	1,462	1,463	1,458	1,455

В середовищі програми CurveExpert маємо змогу здійснити підбір залежності, яка найкращим чином апроксимує експериментальні дані. В табл. 3, 4 наведені математичні моделі, що забезпечують найточніше перетворення значення струмів в сенсорах пристрою у значення контрольованих захистом параметрів.

Таблиця 3

## Математичні моделі виразу для перетворення значення струму в сенсорі пристрою у значення активного опору ізоляції обмотки статора

№ п. п.	Назва моделі	Моделі	Рейтингові оцінки
1	Rational Model	$R_{\Pi}(I_1) = \frac{\chi + \delta I_1}{1 + \varepsilon I_1 + \phi I_1^2}$	978
2	Modified Hoerl	$R_{\Pi}(I_1) = \alpha \beta^{1/I_1}$	974
3	MMF	$R_{\Pi}(I_1) = \frac{\eta \kappa + \lambda x^{\mu}}{\kappa + x^{\mu}}$	974

Таблиця 4

## Математичні моделі виразу для перетворення значення струму в сенсорі пристрою у значення перехідного опору в місці замикання на землю

№ п. п.	Назва моделі	Моделі	Рейтингові оцінки
1	MMF	$R_{\Pi}(I_2) = \frac{ab + cI_2^d}{b + I_2^d}$	998—999
2	Weibull Model	$R_{\Pi}(I_2) = q - we^{-rI_2^k}$	997—998
3	Rational Model	$R_{\Pi}(I_2) = \frac{s + fI_2}{1 + gI_2 + hI_2^2}$	997

Коефіцієнти, що входять до складу залежностей, можуть приймати різні значення в залежності від математичної моделі та параметрів схеми заміщення.

Для реалізації в програмах мікроконтролерів необхідно обрати вираз, розрахунок якого є максимально простим, тобто не містить операцій типу: піднесення до степеня з дробовим показником, використання логарифмічних чи тригонометричних функцій і т. п. Зазначеним критеріям відповідає математична модель, що носить назву «Rational Model».

Також слід враховувати змінну складову струму від СГ, що проникає до первинних кіл захисту через приєднання пристрою до нейтралі вимірювального трансформатора напруги і вносить похибку у вимірювання опору ізоляції обмотки статора та перехідного опору в місці замикання, що може призвести до хибних спрацювань захисту.

### Висновок

Для подальшого використання під час розробки програмного забезпечення для мікроконтролерів запропонованого пристрою захисту, задачею яких є перетворення сигналів від сенсорів пристрою, пропонується використовувати залежності, отримані експериментальним шляхом. Такий вибір пояснюється тим, що аналітичні залежності є надзвичайно громіздкими щодо кількості та складності розрахунків, які має виконувати мікроконтролер для здійснення необхідного перетворення.

Використання характеристик, отриманих експериментальним шляхом, дозволить скоротити час, необхідний для перетворення сигналів, і тим самим підвищить швидкодію пристрою.

Для підвищення точності роботи пристрою необхідно нейтралізувати вплив змінної складової струму в колі накладання.

### СПИСОК ВИКОРИСТАНОЇ ЛІТЕРАТУРИ

1. Вавин В. Н. Релейная защита блоков турбогенератор—трансформатор / В. Н. Вавин. — М. : Энергоиздат — 1982. — 256 с.
2. Шнеерсон Э. М. Цифровая релейная защита / Э. М. Шнеерсон. — М. : Энергоатомиздат, 2007. — 549 с. — ISBN 978-5-283-03256-6.
3. Неклепаев Б. Н. Электрическая часть электростанций и подстанций: Справочные материалы для курсового и дипломного проектирования : учеб. пос. для вузов / Б. Н. Неклепаев, И. П. Крючков. — М. : Энергоатомиздат — 1989. — 608 с. — ISBN 5-283-01086-4.
4. Чунихин А. А. Аппараты высокого напряжения : учеб. пос. для вузов / А. А. Чунихин, М. А. Жаворонков. — М. : Энергоатомиздат, 1985. — 432 с.

Рекомендована кафедрою електричних станцій та систем

Стаття надійшла до редакції 15.10.2013  
Рекомендована до друку 2.11. 2013

**Кутін Василь Михайлович** — професор, **Шпачук Олександр Олександрович** — аспірант.  
Кафедра електричних станцій та систем, Вінницький національний технічний університет, Вінниця