

УДК 612.335.43 – 501.72

Л. Ф. Карплюк, канд. техн. наук, доц.;

Б. Я. Панченко, канд. техн. наук, доц.;

О. М. Нечай, канд. техн. наук;

Т. Я. Дзьоба, старш. наук. співроб.

МОДЕЛЮВАННЯ ЧАСТОТНО-КЕРОВАНОГО АСИНХРОННОГО ЕЛЕКТРОПРИВОДА ТРОЛЕЙБУСА

Розроблено і досліджено модель електромеханічної системи тягового електропривода троллейбуса. Наведено результати дослідження. Результати можуть бути використані під час розроблення тягових електроприводів.

Вступ

Основними вимогами до системи тягового електропривода троллейбуса є забезпечення регулювання оператором та стабілізація системою керування рівня споживання потужності електроприводом в ustalених режимах та регулювання моментів тягових двигунів в динамічних режимах, стабілізація швидкості руху в маневрових режимах. При цьому величини цих параметрів не мають перевищувати допустимих для електричного та механічного обладнання максимальних значень. Тобто, необхідно формувати характеристики з регулюванням швидкості і моменту, а також споживання заданого значення потужності в ustalених режимах. Розроблення і дослідження режимів роботи електропривода з системою керування, яка реалізує вищевказані режими роботи, є актуальною задачею.

Аналіз останніх досліджень

На сьогодні в нашій країні на електротранспорті і на троллейбусах, зокрема, експлуатуються, в основному, електроприводи з двигунами постійного струму послідовного та змішаного збудження. Перевагою таких двигунів є забезпечення природними властивостями двигунів тягової характеристики, тобто характеристики з постійною віддачею потужності ($P_{\text{дв}} = M \cdot \omega$). Для керування такими двигунами застосовують тиристорно-імпульсні системи керування. Серед позитивних властивостей тиристорно-імпульсної системи керування слід відмітити такі: економія електроенергії, плавне безступінчасте регулювання швидкості, електричне гальмування практично до швидкості зупинки, висока керованість транспортним засобом. Основним недоліком електроприводів з такими двигунами є наявність тягових двигунів з колекторами, необхідність перекомутації силового кола у разі переходу з тягових в гальмівні режими.

Найперспективнішим для електротранспорту є електроприводи з імпульсним керуванням двигунами змінного струму. Досягнення в галузі напівпровідникової техніки, мікроелектроніки, цифрових систем керування і — на цій основі — в галузі автоматизованого електропривода створили реальну базу для впровадження на електротранспорті керованого електропривода змінного струму. Сучасні промислові частотні перетворювачі для живлення асинхронних і синхронних двигунів зі скалярним та векторним законами формування вихідних напруг дозволяють отримати високі енергетичні та масогабаритні показники електропривода, формувати механічні характеристики з широким діапазоном регулювання швидкості під час регулювання частоти вихідної напруги живлення двигуна, як вгору, так і вниз від номінальної. Задачу формування тягових механічних характеристик таких електроприводів необхідно реалізувати системою керування.

У відомих системах керування транспортними електроприводами [1—3] керуючими впливами, які задає оператор, є сигнали задання величини частоти або напруги живлення привідного двигуна. В частотно-керованому тяговому електроприводі виділяють три основні режими стабілізації параметрів двигунів: моменту, потужності та напруги. Система автоматичного регулювання забезпечує ці режими роботи електропривода, реалізацію характеристик, з максимальною та частковою віддачею потужності.

Вимогу одночасного регулювання кількох параметрів може забезпечити система з паралельним вмиканням регуляторів. Дослідження показників керованості електропривода з двигуном постій-

Математична модель тягового частотно-керованого електропривода з системою керування з паралельно ввімкненими регуляторами швидкості, потужності і моменту в програмному середовищі Matlab, яка відповідає запропонованій структурній схемі, наведена на рис. 2.

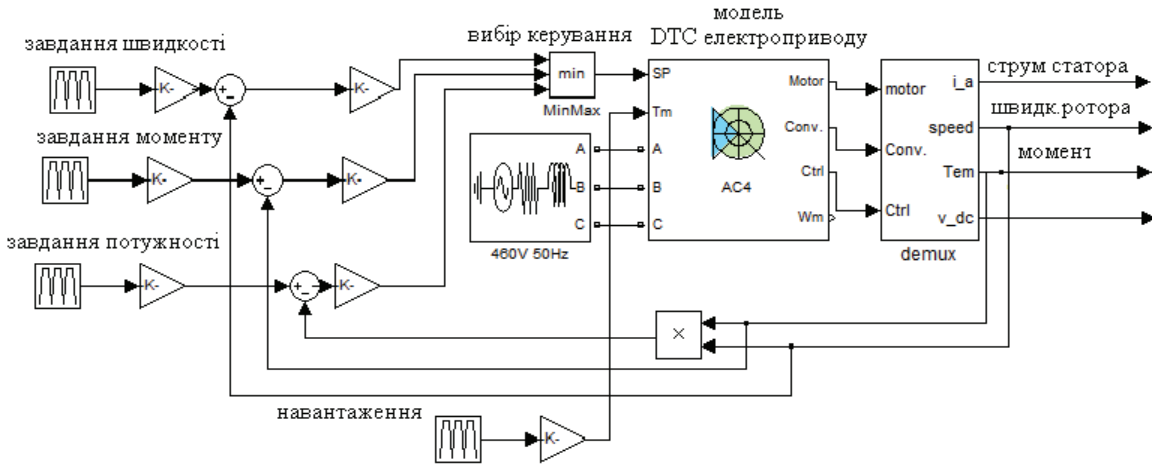


Рис. 2. Схема моделі тягового електропривода

Виконано дослідження режимів тягового електропривода з параметрами механічної частини тролейбуса ЛАЗ 5225 з наведеною вище системою керування. В математичній моделі використано модель асинхронного електропривода з прямим керуванням моменту DTC з двигуном ЕД139 (132 кВт, 380 В, 137,6 А; 965 об./хв).

Дослідження показали, що тяговий електропривід з паралельно ввімкненими регуляторами формує механічні характеристики (рис. 3) з регульованими максимальним моментом та віддачею потужності. Наведені характеристики зняті для різних значень напруг задання регуляторам, за їх синхронного збільшення.

На рис. 4, 5 показано осцилограми перехідних процесів моменту $M(t)$, швидкості $\omega(t)$ та потужності $P(t)$ у разі стрибкоподібної подачі різних напруг задання на вхід запропонованої системи електропривода та зміні моменту навантаження $M_C(t)$. Аналіз осцилограм показує, що розроблена система електропривода у разі подачі задання, яке відповідає віддачі потужності 72 кВт (див. рис. 4), створює максимальний тяговий момент привідного двигуна 1,9 кН. Такий тяговий момент забезпечує прискорення вала тягового двигуна 18 1/c^2 , або $1,1 \text{ м/c}^2$, тролейбуса.

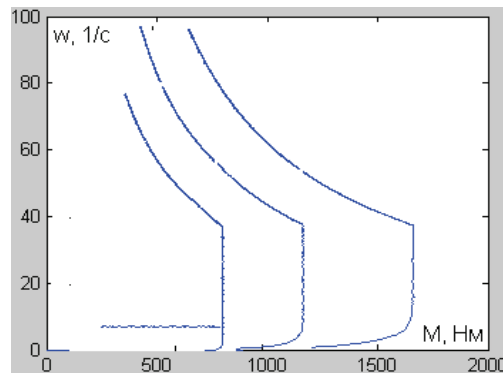


Рис. 3. Механічні характеристики системи електропривода

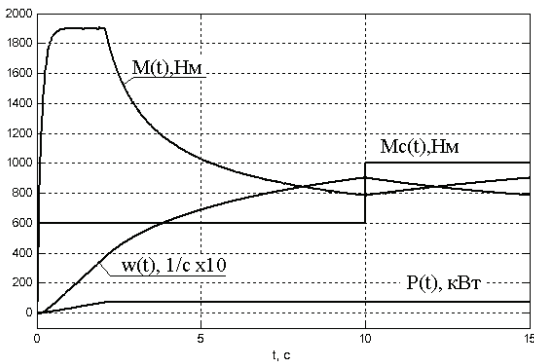


Рис. 4. Динамічні процеси в системі електропривода

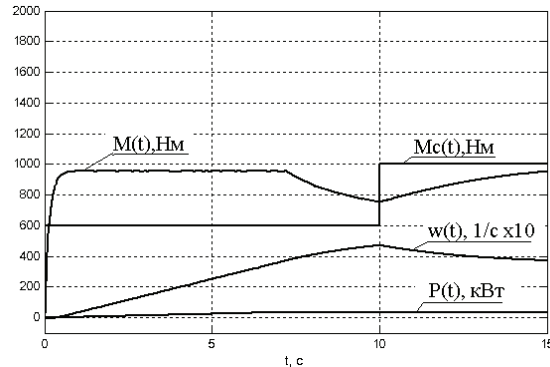


Рис. 5. Перехідні процеси в системі електропривода

Зменшення сигналу задання до рівня, який відповідає віддачі потужності 45 кВт, супроводжується зменшенням рівня обмеження моменту до 0,95 кН і зменшенням кутового прискорення дви-

гуна і лінійного прискорення троллейбуса до 5 l/c^2 і $0,3 \text{ м/с}^2$. В обох випадках рівень віддачі потужності не змінюється під час зміни моменту M_c навантаження. Отже, запропонована система електроприводу має необхідні для тягового електропривода властивості регулювання швидкості і прискорення. Окрім того, як це видно з рис. 3, за подальшого пониження рівня задання система забезпечує режим стабілізації повзучої, або маневрової швидкості.

Висновки

1. Запропонована система частотно-керованого асинхронного електропривода формує статичні тягові характеристики з регульованим рівнем віддачі потужності та рівнем обмеження максимального моменту без застосування функціональних перетворювачів.

2. Дослідження, проведені за допомогою математичного моделювання, показали задовільну якість перехідних процесів регульованих координат під час пуску та накиду навантаження в розробленій системі електропривода.

СПИСОК ВИКОРИСТАНОЇ ЛІТЕРАТУРИ

1. Лисовская И. С. Выбор характеристик регулирования асинхронного двигателя троллейбуса / И. С. Лисовская, В. К. Миледин, Б. Н. Начинкин // Электротехническая промышленность. Сер. «Тяговое и подъемно-транспортное оборудование». — 1980. — Вып. 5(71). — С. 8—2.
2. Ефремов И. С. Перспективы применения асинхронного электропривода на городском транспорте / И. С. Ефремов, Л. С. Калошкина, С. И. Карасев // Электричество. — 1984. — № 10. — С. 21—26.
3. Зачек О. І. Програмно-комп'ютерна система керування в тяговому асинхронному електроприводі / О. І. Зачек // Вісник НУ «Львівська політехніка», «Електроенергетичні та електромеханічні системи». — 1999. — № 372. — С. 59—64.
4. Карплюк Л. Ф. Вибір системи регулювання для електроприводів транспортних механізмів / Л. Ф. Карплюк // Вісник НУ «Львівська політехніка», «Електроенергетичні та електромеханічні системи». — 1997. — № 334. — С. 57—59.
5. Карплюк Л. Ф. Особливості застосування частотно-керованого асинхронного електропривода для тягових механізмів / Л. Ф. Карплюк, Б. Я. Панченко // Вісник НУ «Львівська політехніка», «Електроенергетичні та електромеханічні системи». — 2012. — № 736. — С. 49—53.
6. James N. Nash. Direct Torque Control, Induction Motor Vector Control Without an Encoder / N. Nash James // IEEE Trans. Ind. Electronics, March/April 1997. — Vol. 33, No. 2. — P. 333—341.

Рекомендована кафедрою відновлювальної енергетики та транспортних електричних систем і комплексів

Стаття надійшла до редакції 5.04.2013

Рекомендована до друку 15.05.2013

Карплюк Леонід Федорович — доцент, **Панченко Борис Якович** — доцент.

Кафедра електроприводу і автоматизації промислових установок;

Дзьоба Тарас Ярославович — завідувач лабораторії.

Національний університет «Львівська політехніка», Львів;

Нечай Олег Михайлович — старший викладач кафедри електромеханіки і електроніки.

Академія сухопутних військ імені гетьмана Петра Сагайдачного