

Отже дане об'єднання тренажерного комплексу дозволить проводити підготовку не тільки екіпажу інженерної машини розгородження, а також підготовку екіпажу танку Т-72.

При цьому до тренажерного комплексу додаються лише тренажер наводчика гармати і тренажер командира. Також дане об'єднання тренажерних комплексів призведе до суттєвого зменшення витрат за рахунок використання тренажерів механіка-водія, оператора, а також пункту управління тренажерами взводу та модуля управління, виконуючи підготовку екіпажів танка Т-72 та інженерної машини розгородження.

Список літературних джерел

1. Матвієвський О. Методичний підхід до обґрунтування характеристик тренажерних засобів і систем / О. Матвієвський // Наука і оборона – 2005.
2. Тренажеры обучения вождению танков, БМП и БТР [Електронний ресурс]. Режим доступу: http://www.sdtb.kiev.ua/sdtb_train_ru.htm (дата звернення 23.03.2015). – Назва з екрана.
3. Танковые тренажеры огневой подготовки командира и наводчика [Електронний ресурс]. Режим доступу: <http://www.marketmats.lviv.ua /ru/ продукция /50-2011-04-09-13-54-53> (дата звернення 23.03.2015). – Назва з екрана.
4. Назаров А.И. Перспективы применения ручных движений в психофизических экспериментах/ А.И. Назаров // Вестник Московского университета. Сер. 14. Психология. – 1988.
5. Рудковський О.М. Інтегрування системи тренажерів у процес бойової підготовки підрозділів сухопутних військ/ О.М. Рудковський//Військово-технічний збірник. – 2013.

УДК 62-112.81

О.В. Поступайло, аспірант

ВРАХУВАННЯ МАТЕРІАЛОЗНАВЧИХ АСПЕКТІВ ПІД ЧАС ВИГОТОВЛЕННЯ АВТОЦИСТЕРН ТА АВТОПАЛИВОЗАПРАВНИКІВ

Ключові слова: автопаливозаправник, нержавіюча сталь, конструкційна сталь, зварювання, корозійна стійкість, хімічний склад, технологія.

Вирішення проблеми підвищення надійності, довговічності та зносостійкості деталей машин та конструкцій уже довгий час продовжує залишатись одним із найважливіших завдань у галузі машинобудування. На ДП «45 ЕМЗ» практичною проблемою забезпечення цих завдань стала необхідність з'єднання елементів автоцистерн та автопаливозаправників (рис. 1), виготовлених з різномірних матеріалів. Основні вузли цистерн виготовляються із конструкційних матеріалів (таких як сталь 09Г2С), а корозійна стійкість забезпечується емалевими покриттями. Нанесення та планове відновлення зносостійких покриттів на внутрішню поверхню цистерни не має особливих технологічних проблем. Натомість система комунікацій, яка може мати протяжність понад 20 метрів, має складну конфігурацію і малий переріз для якісного нанесення та відновлення захисного покриття. Тому елементи комунікаційної системи виготовляється з маслобензостійких гумових елементів та нержавіючих сталей (типу 12Х18Н10Т).



Рис. 1 – Автопаливозаправник АТЗ-12-65115

Виготовлення конструкцій комунікації із корозійностійкої нержавіючої сталі крім підвищених вимог до кваліфікації зварювальників нічого не вимагає. А встановлення комунікації та приєднання до цистерни з конструкційної сталі створює ряд перепон. Зварювання з використанням електродів типу СВ08Г2С спровокує прискорене утворення карбідів хрому у

нержавіючому матеріалі, які призведуть до руйнування з'єднань або зони термічного впливу. Використання технологій зварювання з попереднім наплавленням вуглецевого бар'єру у вигляді нікелю, та подальшого з'єднання електродами типу СВ12Х18Н10Т збільшує вартість та ускладнює технологічний процес.

Авторами запропоновано використовувати електроди з відповідним хімічним складом: V-Fe-Cr-Ni-Si-Mn-C. Електрод такого складу, на відмінну від вище наведених, матиме іншу послідовність перебігу хімічних реакцій, що змінить кількісний склад сполук зварних швів. Виходячи з хімічних реакцій, які мають чи можуть мати місце у рідкому металі розплавленої ванни, можна обґрунтовано прогнозувати властивості отриманого матеріалу. Зварний шов та зона термічного впливу, утворені запропонованими авторами електродами, матимуть більшу міцність та в'язкість. Запропоновані електроди не потребуватимуть додаткового створення вуглецевого бар'єру та з економічної точки зору не вимагатимуть великих фінансових витрат.

Список використаних джерел

1. Меськин В.С. Основы легирования стали / С.В. Меськин – СПб: СПбГИТМО (ТУ). – 2002. – 236 с.
2. Голубец В.М. Термодинамический анализ взаимодействия компонентов порошковой смеси в процессе формирования эвтектического покрытия. / В.М. Голубец, В.И. Пашечко, О.Н. Макаренко // Физико-химическая механика материалов. – 1985. – №1. – С. 39–42.
3. Голубец В. М. Износостойкие покрытия из эвтектики на основе Fe – Mn – C – V / В.М. Голубец, В.И. Пашечко, // Киев: Наук. думка, 1989. – 160 с.
4. Савуляк В.І. Роль кисню в формуванні властивостей поверхневих шарів Fe – С сплавів, які піддаються тертю та зношуванню. /В.І. Савуляк // Проблеми трибології. – Хмельницький. – 2000. – №3. – С. 27-29.

УДК 62-112.81

О.В. Поступайло, аспірант; В.І. Савуляк, д.т.н., професор

ВИКОРИСТАННЯ ТЕПЛОВИХ БАР'ЄРІВ ДЛЯ ПІДВИЩЕННЯ ЯКОСТІ ЗВАРЮВАЛЬНИХ ШВІВ У КОНСТРУКЦІЇ АВТОПАЛИВОЗАПРАВНИКІВ

Ключові слова: автопаливозаправник, конструкційна сталь, зварювання, тепловий бар'єр, технологія, геометрія зварного шва

Вирішення проблеми підвищення надійності, довговічності та зносостійкості деталей машин та конструкцій уже довгий час продовжує залишатись одним із найважливіших завдань у галузі машинобудування. На ДП «45 ЕМЗ» практичною проблемою забезпечення цих факторів стало поєднання елементів ящика автоцистерни (рис. 1), виготовлених з конструкційних сталей різної товщини.

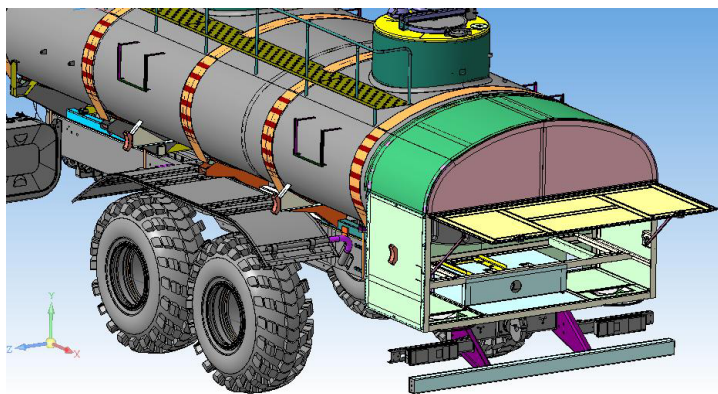


Рисунок 1 – Автопаливозаправник АЦ-12-63221

Вимоги мінімізації маси металевих конструкцій без суттєвого погіршення їх механічних властивостей є актуальною задачею для всіх сфер машинобудування. Одним із варіантів зменшення