



УКРАЇНА

(19) UA (11) 60153 (13) U
(51) МПК
G01R 31/06 (2006.01)

МІНІСТЕРСТВО ОСВІТИ
І НАУКИ УКРАЇНИ

ДЕРЖАВНИЙ ДЕПАРТАМЕНТ
ІНТЕЛЕКТУАЛЬНОЇ
ВЛАСНОСТІ

ОПИС ДО ПАТЕНТУ НА КОРИСНУ МОДЕЛЬ

видається під
відповідальність
власника
патенту

(54) ПРИСТРІЙ ДЛЯ ОЦІНЮВАННЯ ЗАЛИШКОВОГО РОБОЧОГО РЕСУРСУ СИЛОВОГО МАСЛЯНОГО ТРАНСФОРМАТОРА

1

2

(21) u201014344

(22) 30.11.2010

(24) 10.06.2011

(46) 10.06.2011, Бюл.№ 11, 2011 р.

(72) ГРАБКО ВОЛОДИМИР ВІТАЛІЙОВИЧ, ГРАБКО ВАЛЕНТИН ВОЛОДИМИРОВИЧ, БАЛЬЗАН ІГОР ВІКТОРОВИЧ

(73) ВІННИЦЬКИЙ НАЦІОНАЛЬНИЙ ТЕХНІЧНИЙ УНІВЕРСИТЕТ

(57) Пристрій для оцінювання залишкового робочого ресурсу силового масляного трансформатора, що містить два датчики температури, датчик напруги, датчик струму, датчик тиску, два генератори імпульсів, три логічні елементи І, три лічильники імпульсів, два суматори, два цифрових суматори, аналого-цифровий перетворювач, цифро-аналоговий перетворювач, логічний елемент АБО, два компаратори, два цифрових компаратори, RS-тригер, чотири функціональні перетворювачі, три регістри, два перетворювачі температури в постійну напругу, перетворювач змінної напруги в постійну напругу, перетворювач струму в постійну напругу, перетворювач тиску в постійну напругу, чотири масштабуючі підсилювачі, пристрій вибірки-збереження, блок множення, два блоки задання ресурсу, дешифратор, блок установки нуля, чотири індикатори, причому вихід першого датчика температури через перший перетворювач температури в постійну напругу підключений до першого входу першого суматора, другий вхід якого з'єднаний з датчиком струму через перетворювач струму в постійну напругу, вихід першого генератора імпульсів підключений до входу першого лічильника імпульсів, вихід другого датчика температури з'єднаний з другим перетворювачем температури в постійну напругу, перший вхід блока множення підключений до виходу першого масштабуючого підсилювача, другий вхід блока множення з'єднаний з виходом другого суматора, а вихід підключений до аналогового входу першого аналого-цифрового перетворювача, другий вихід дешифратора з'єднаний з керуючим входом першого аналого-цифрового перетворювача, вхідна цифрова шина дешифратора підключена до цифрової вихідної шини першого лічильника імпульсів, а перший вихід підключений до керуючого входу пристрою вибірки-збереження, вхід якого з'єднаний з виходом датчика напруги через перший перетворювач змінної напруги в постійну, вихід пристрою вибірки-збереження підключений до входів першого, другого і третього функціональних перетворювачів, виходи яких у свою чергу з'єднані через другий, третій і четвертий масштабуючі підсилювачі, відповідно, з першим, другим і третім входами другого суматора, вихідна цифрова шина першого аналого-цифрового перетворювача підключена до першої вхідної цифрової шини першого цифрового суматора, друга вхідна цифрова шина якого з'єднана з вихідною цифровою шиною другого регістра, вхідна цифрова шина якого і перша вхідна цифрова шина першого цифрового компаратора підключені до вихідної цифрової шини першого регістра, вхідна цифрова шина якого з'єднана з вихідною цифровою шиною першого цифрового суматора, керуючий вхід першого регістра підключений до третього виходу дешифратора, четвертий вихід якого з'єднаний з керуючим входом другого регістра, вихідна цифрова шина першого блока задання ресурсу підключена до другої вхідної цифрової шини першого цифрового компаратора, вихід якого з'єднаний з входом першого індикатора і з першим входом першого логічного елемента АБО, вихід якого підключений до кіл сигналізації оперативного персоналу, а другий вхід і вхід другого індикатора з'єднані з виходом другого логічного елемента І, п-входів якого підключені відповідно до виходів п-розрядів третього лічильника імпульсів, вхід установки якого з'єднаний з виходом блока установки нуля, вихід першого логічного елемента І підключений до входу другого лічильника імпульсів, перший вхід першого логічного елемента І з'єднаний з виходом другого генератора імпульсів, а другий вхід підключений до виходу RS-тригера, S-вхід якого і вхід установки другого лічильника імпульсів з'єднані з п'ятим виходом дешифратора, а R-вхід RS-тригера підключений до виходу першого компаратора, перший вхід якого з'єднаний з виходом четвертого функціонального перетворювача, вхід якого підключений до виходу першого суматора, вихідна цифрова шина другого лічильника імпульсів з'єднана з вихідною цифровою шиною цифро-аналогового перетворювача, вихід якого підключений до другого входу першого компаратора, вихід датчика тиску

UA (11) 60153 (13) U

через перетворювач тиску в постійну напругу з'єднаний з входом другого компаратора, вихід якого підключений до виходу третього індикатора і до третього входу першого логічного елемента АБО, входи установки першого лічильника імпульсів, а також першого і другого регістрів з'єднані з виходом блока установки нуля, вихідна цифрова шина першого аналого-цифрового перетворювача з'єднана з вхідною цифровою шиною третього регістра та з першою вхідною цифровою шиною другого цифрового суматора, друга вхідна цифрова шина якого підключена до вихідної цифрової шини третього регістра, а вихідна цифрова шина з'єднана з другою вхідною цифровою шиною другого цифрового компаратора, перша вхідна цифрова шина якого підключена до вихідної цифрової шини другого блока задання ресурсу, а вихід з'єднаний з першим входом третього логічного елемента I, другий вхід якого підключений до п'ятого виходу дешифратора, вихід третього логічного елемента I з'єднаний зі входом четвертого індикатора та з четвертим входом першого логічного елемента АБО, керуючий вхід третього регістра підключений до третього виходу дешифратора, який **відрізняється** тим, що в нього введено три нормуючі перетворювачі, другий та третій аналого-цифрові перетворювачі, блок обчислення потужності, другий перетворювач змінної напруги в постійну, блок задання потужності, третій і четвертий генератори імпульсів, четвертий, п'ятий та шостий логічні елементи I, логічний елемент NI, четвертий регістр, п'ятий функціональний перетворювач, четвертий лічильник імпульсів, третій компаратор, комутатор, джерело опорної напруги, диференціальний підсилювач та другий логічний елемент АБО, причому вхід третього нормуючого перетворювача з'єднаний з виходом другого перетворювача температури в постійну напругу, а вихід підключений до входу третього аналого-цифрового перетворювача, вихідна цифрова шина якого з'єднана з третьою вхідною цифровою шиною п'ятого функціонального перетворювача, перша вхідна цифрова

шина якого підключена до вихідної цифрової шини четвертого регістра, вхідна цифрова шина якого разом з другою вхідною цифровою шиною п'ятого функціонального перетворювача з'єднані з вихідною цифровою шиною другого аналого-цифрового перетворювача, вхід якого разом з першим входом третього компаратора підключені до виходу другого перетворювача змінної напруги в постійну, вхід якого з'єднаний з виходом блока обчислення потужності, блок задання потужності підключений до другого входу третього компаратора, вихід якого з'єднаний зі входами п'ятого функціонального перетворювача, входом логічного елемента NI, першим входом п'ятого логічного елемента I та другим входом шостого логічного елемента I, перший вхід якого підключений до виходу третього генератора імпульсів, а вихід з'єднаний зі входом четвертого регістра, вихід датчика напруги через другий нормуючий перетворювач підключений до другого входу блока обчислення потужності, перший вхід якого через перший нормуючий перетворювач з'єднаний з виходом датчика струму, вихід першого логічного елемента I підключений до першого входу четвертого логічного елемента I, другий вхід якого з'єднаний з виходом логічного елемента NI, а вихід підключений до першого входу другого логічного елемента АБО, вихід якого з'єднаний з входом третього лічильника імпульсів, а другий вхід підключений до виходу п'ятого логічного елемента I, другий вхід якого з'єднаний з виходом комутатора, вхідна цифрова шина якого підключена до вихідної цифрової шини п'ятого функціонального перетворювача, а n - входів з'єднані, відповідно, з n - виходами четвертого лічильника імпульсів, вхід підключений до виходу четвертого генератора імпульсів, вихід джерела опорної напруги з'єднаний з першим входом диференціального підсилювача, до другого входу якого підключений вихід другого перетворювача температури в постійну напругу, а вихід з'єднаний з входом першого масштабуючого підсилювача.

Корисна модель відноситься до області електротехніки і може бути використана для оцінювання залишкового робочого ресурсу силового масляного трансформатора.

Відомий пристрій для вимірювання спрацювання силових трансформаторів (Патент № 21813 (Україна), М. кл. G 01 R 31/06, бюл. № 2, 1998), що містить блок установки нуля, вихід якого підключений до установчих входів першого лічильника імпульсів та першого і другого регістрів, другий датчик температури через другий перетворювач температури в постійну напругу з'єднаний із першим входом диференціального підсилювача, другий вхід якого підключений до виходу джерела опорної напруги, вихід диференціального підсилювача через перший масштабуючий підсилювач з'єднаний з першим входом блока множення, другий вхід якого підключений до виходу другого суматора, а вихід з'єднаний з аналоговим входом аналого-цифрового перетворювача (АЦП), керую-

чий вхід якого підключений до другого виходу дешифратора, вхідна цифрова шина якого з'єднана з цифровою вихідною шиною першого лічильника імпульсів, а перший вихід підключений до керуючого входу пристрою вибірки-зберігання (ПВЗ), до входу якого підключений вихід датчика напруги через перетворювач змінної напруги в постійну, вихід ПВЗ підключений до входів першого, другого і третього функціональних перетворювачів, виходи яких у свою чергу з'єднані через другий, третій і четвертий масштабуючі підсилювачі відповідно з першим, другим і третім входами другого суматора, вихідна цифрова шина АЦП підключена до першої вхідної цифрової шини цифрового суматора, друга вхідна цифрова шина якого з'єднана з вихідною цифровою шиною другого регістра, вхідна цифрова шина якого і перша вхідна цифрова шина цифрового компаратора підключені до вихідної цифрової шини першого регістра, вхідна цифрова шина якого з'єднана з вихідною цифровою

шиною цифрового суматора, керуючий вхід першого регістра підключений до третього виходу дешифратора, четвертий вихід якого з'єднаний з керуючим входом другого регістра, вихідна цифрова шина блока задання ресурсу підключена до другої вхідної цифрової шини цифрового компаратора, вихід якого з'єднаний з входом першого індикатора і з другим входом логічного елемента АБО, вихід якого підключений до кіл сигналізації, а третій вхід і вхід другого індикатора з'єднані з виходом другого логічного елемента І, п-входів якого підключені відповідно до виходів п-розрядів третього лічильника імпульсів, установчий вхід якого з'єднаний з виходом блока установки нуля, а лічильний вхід і вхід другого лічильника імпульсів підключені до виходу першого логічного елемента І, перший вхід якого з'єднаний з виходом другого генератора імпульсів, а другий вхід підключений до виходу RS-тригера, S-вихід якого і установчий вхід другого лічильника імпульсів з'єднані з четвертим виходом дешифратора, а R-вихід RS-тригера підключений до виходу першого компаратора, перший вхід якого з'єднаний з виходом четвертого функціонального перетворювача, вхід якого підключений до виходу першого суматора, вихід першого датчика температури через перший перетворювач температури в постійну напругу з'єднаний з першим входом першого суматора, до другого входу якого підключений вихід датчика струму через перетворювач струму в постійну напругу, вихідна цифрова шина другого лічильника імпульсів з'єднана з вхідною цифровою шиною цифро-аналогового перетворювача (ЦАП), вихід якого підключений до другого входу першого компаратора, вихід датчика тиску через перетворювач тиску в постійну напругу з'єднаний з входом другого компаратора, вихід якого підключений до входу третього індикатора і до першого входу логічного елемента АБО, вихід першого генератора імпульсів з'єднаний з входом першого лічильника імпульсів.

Недоліком даного пристрою є низька точність, так як відсутня можливість оцінювання залишкового робочого ресурсу силового масляного трансформатора в режимі перевантаження.

За найближчий аналог обрано пристрій для вимірювання спрацювання силових трансформаторів (Патент № 34253 (Україна), М. кл. G 01 R 31/06, бюл. № 1, 2001), що містить перший суматор, перший вхід якого підключений до виходу першого датчика температури через перший перетворювач температури в постійну напругу, другий вхід першого суматора з'єднаний з датчиком струму через перетворювач струму в постійну напругу, вихід першого генератора імпульсів підключений до входу першого лічильника імпульсів, вихід другого датчика температури через другий перетворювач температури в постійну напругу з'єднаний з першим входом третього суматора, вихід якого через перший масштабуючий підсилювач з'єднаний з першим входом блока множення, другий вхід якого підключений до виходу другого суматора, а вихід з'єднаний з аналоговим входом аналого-цифрового перетворювача (АЦП), керуючий вхід якого підключений до другого виходу дешифратора,

ра, вхідна цифрова шина якого з'єднана з цифровою вихідною шиною першого лічильника імпульсів, а перший вихід підключений до керуючого входу пристрою вибірки-збереження (ПВЗ), вхід якого з'єднаний з виходом датчика напруги через перетворювач змінної напруги в постійну, вихід ПВЗ підключений до входів першого, другого і третього функціональних перетворювачів, виходи яких у свою чергу з'єднані через другий, третій і четвертий масштабуючі підсилювачі, відповідно, з першим, другим і третім входами другого суматора, вихідна цифрова шина АЦП підключена до першої вхідної цифрової шини першого цифрового суматора, друга вхідна цифрова шина якого з'єднана з вихідною цифровою шиною другого регістра, вхідна цифрова шина якого і перша вхідна цифрова шина першого цифрового компаратора підключені до вихідної цифрової шини першого регістра, вхідна цифрова шина якого з'єднана з вихідною цифровою шиною першого цифрового суматора, керуючий вхід першого регістра підключений до третього виходу дешифратора, четвертий вихід якого з'єднаний з керуючим входом другого регістра, вихідна цифрова шина першого блока задання ресурсу підключена до другої вхідної цифрової шини першого цифрового компаратора, вихід якого з'єднаний з входом першого індикатора і з першим входом логічного елемента АБО, вихід якого підключений до кіл сигналізації оперативного персоналу, а другий вхід і вхід другого індикатора з'єднані з виходом другого логічного елемента І, п-входів якого підключені відповідно до виходів п-розрядів третього лічильника імпульсів, вхід установки якого з'єднаний з виходом блока установки нуля, а лічильний вхід а також лічильний вхід другого лічильника імпульсів підключені до виходу першого логічного елемента І, перший вхід якого з'єднаний з виходом другого генератора імпульсів, а другий вхід підключений до виходу RS-тригера, S-вихід якого і вхід установки другого лічильника імпульсів з'єднані з п'ятим виходом дешифратора, а R-вихід RS-тригера підключений до виходу першого компаратора, перший вхід якого з'єднаний з виходом четвертого функціонального перетворювача, вхід якого підключений до виходу першого суматора, вихідна цифрова шина другого лічильника імпульсів з'єднана з вхідною цифровою шиною цифро-аналогового перетворювача (ЦАП), вихід якого підключений до другого входу першого компаратора, вихід датчика тиску через перетворювач тиску в постійну напругу з'єднаний з входом другого компаратора, вихід якого підключений до входу третього індикатора і до третього входу логічного елемента АБО, входи установки першого лічильника імпульсів, а також першого і другого регістрів з'єднані з виходом блока установки нуля, вихідна цифрова шина АЦП з'єднана з вхідною цифровою шиною третього регістра та з першою вхідною цифровою шиною другого цифрового суматора, друга вхідна цифрова шина якого підключена до вихідної цифрової шини третього регістра, а вихідна цифрова шина з'єднана з другою вхідною цифровою шиною другого цифрового компаратора, перша вхідна цифрова шина якого підключена до вихідної цифрової шини

другого блока задання ресурсу, а вихід з'єднаний з першим входом третього логічного елемента I, другий вхід якого підключений до п'ятого виходу дешифратора, вихід третього логічного елемента I з'єднаний зі входом четвертого індикатора та з четвертим входом логічного елемента АБО, керуючий вхід третього регістра підключений до третього виходу дешифратора, вихід першого перетворювача температури в постійну напругу з'єднаний з другим входом третього суматора.

Головним недоліком даного пристрою є низька точність, так як відсутня можливість оцінювання залишкового робочого ресурсу силового масляного трансформатора в режимі перевантаження.

В основу корисної моделі поставлено задачу створення пристрою для оцінювання залишкового робочого ресурсу силового масляного трансформатора, в якому за рахунок введення нових елементів та блоків, а також зв'язків між ними з'являється можливість оцінювати спрацювання робочого ресурсу силового масляного трансформатора, працюючого в режимі перевантаження, що дозволяє підвищити точність у оцінюванні залишкового робочого ресурсу силового масляного трансформатора.

Поставлена задача досягається тим, що в пристрій для оцінювання залишкового робочого ресурсу силового масляного трансформатора, який містить два датчики температури, датчик напруги, датчик струму, датчик тиску, два генератори імпульсів, три логічні елементи I, три лічильники імпульсів, два суматори, два цифрових суматори, АЦП, ЦАП, логічний елемент АБО, два компаратори, два цифрових компаратори, RS-тригер, чотири функціональні перетворювачі, три регістри, два перетворювачі температури в постійну напругу, перетворювач змінної напруги в постійну, перетворювач струму в постійну напругу, перетворювач тиску в постійну напругу, чотири масштабуючі підсилювачі, ПВЗ, блок множення, два блока задання ресурсу, дешифратор, блок установки нуля, чотири індикатори, причому вихід першого датчика температури через перший перетворювач температури в постійну напругу підключений до першого входу першого суматора, другий вхід якого з'єднаний з датчиком струму через перетворювач струму в постійну напругу, вихід першого генератора імпульсів підключений до входу першого лічильника імпульсів, вихід другого датчика температури з'єднаний з другим перетворювачем температури в постійну напругу, перший вхід блока множення підключений до виходу першого масштабуючого підсилювача, другий вхід блока множення з'єднаний з виходом другого суматора, а вихід підключений до аналогового входу першого АЦП, другий вихід дешифратора з'єднаний з керуючим входом першого АЦП, вхідна цифрова шина дешифратора підключена до цифрової вихідної шини першого лічильника імпульсів, а перший вихід підключений до керуючого входу ПВЗ, вхід якого з'єднаний з виходом датчика напруги через перший перетворювач змінної напруги в постійну, вихід ПВЗ підключений до входів першого, другого і третього функціональних перетворювачів, виходи яких у свою чергу з'єднані через другий, третій і четвер-

тий масштабуючі підсилювачі, відповідно, з першим, другим і третім входами другого суматора, вихідна цифрова шина першого АЦП підключена до першої вхідної цифрової шини першого цифрового суматора, друга вхідна цифрова шина якого з'єднана з вихідною цифрою шиною другого регістра, вхідна цифрова шина якого і перша вхідна цифрова шина першого цифрового компаратора підключені до вихідної цифрової шини першого регістра, вхідна цифрова шина якого з'єднана з вихідною цифрою шиною першого цифрового компаратора, керуючий вхід першого регістра підключений до третього виходу дешифратора, четвертий вихід якого з'єднаний з керуючим входом другого регістра, вихідна цифрова шина першого блока задання ресурсу підключена до другої вхідної цифрової шини першого цифрового компаратора, вихід якого з'єднаний з входом першого індикатора і з першим входом першого логічного елемента АБО, вихід якого підключений до кіл сигналізації оперативного персоналу, а другий вхід і вхід другого індикатора з'єднані з виходом другого логічного елемента I, n-входів якого підключені, відповідно, до виходів n-розрядів третього лічильника імпульсів, вхід установки якого з'єднаний з виходом блока установки нуля, вихід першого логічного елемента I підключений до входу другого лічильника імпульсів, перший вхід першого логічного елемента I з'єднаний з виходом другого генератора імпульсів, а другий вхід підключений до виходу RS-тригера, S-вхід якого і вхід установки другого лічильника імпульсів з'єднані з п'ятим виходом дешифратора, а R-вхід RS-тригера підключений до виходу першого компаратора, перший вхід якого з'єднаний з виходом четвертого функціонального перетворювача, вхід якого підключений до виходу першого суматора, вихідна цифрова шина другого лічильника імпульсів з'єднана з вхідною цифрою шиною ЦАП, вихід якого підключений до другого входу першого компаратора, вихід датчика тиску через перетворювач тиску в постійну напругу з'єднаний з входом другого компаратора, вихід якого підключений до входу третього індикатора і до третього входу першого логічного елемента АБО, входи установки першого лічильника імпульсів, а також першого і другого регістрів з'єднані з виходом блока установки нуля, вихідна цифрова шина першого АЦП з'єднана з вхідною цифрою шиною третього регістра та з першою вхідною цифрою шиною другого цифрового суматора, друга вхідна цифрова шина якого підключена до вихідної цифрової шини третього регістра, а вихідна цифрова шина з'єднана з другою вхідною цифрою шиною другого цифрового компаратора, перша вхідна цифрова шина якого підключена до вихідної цифрової шини другого блока задання ресурсу, а вихід з'єднаний з першим входом третього логічного елемента I, другий вхід якого підключений до п'ятого виходу дешифратора, вихід третього логічного елемента I з'єднаний зі входом четвертого індикатора та з четвертим входом першого логічного елемента АБО, керуючий вхід третього регістра підключений до третього виходу дешифратора, який відрізняється тим, що в нього введено три нормуючі перетворювачі,

другий та третій АЦП, блок обчислення потужності, другий перетворювач змінної напруги в постійну, блок задання потужності, третій і четвертий генератори імпульсів, четвертий, п'ятий та шостий логічні елементи І, логічний елемент НІ, четвертий регістр, п'ятий функціональний перетворювач, четвертий лічильник імпульсів, третій компаратор, комутатор, джерело опорної напруги, диференційний підсилювач та другий логічний елемент АБО, причому вхід третього нормуючого перетворювача з'єднаний з виходом другого перетворювач температури в постійну напругу, а вихід підключений до входу третього АЦП, вихідна цифрова шина якого з'єднана з третьою вхідною цифровою шиною п'ятого функціонального перетворювача, перша вхідна цифрова шина якого підключена до вихідної цифрової шини четвертого регістра, вхідна цифрова шина якого разом з другою вхідною цифровою шиною п'ятого функціонального перетворювача з'єднані з вихідною цифровою шиною другого АЦП, вхід якого разом з першим входом третього компаратора підключені до виходу другого перетворювача змінної напруги в постійну, вхід якого з'єднаний з виходом блока обчислення потужності, блок задання потужності підключений до другого входу третього компаратора, вихід якого з'єднаний зі входами п'ятого функціонального перетворювача, входом логічного елемента НІ, першим входом п'ятого логічного елемента І та другим входом шостого логічного елемента І, перший вхід якого підключений до виходу третього генератора імпульсів, а вихід з'єднаний зі входом четвертого регістра, вихід датчика напруги через другий нормуючий перетворювач підключений до другого входу блока обчислення потужності, перший вхід якого через перший нормуючий перетворювач з'єднаний з виходом датчика струму, вихід першого логічного елемента І підключений до першого входу четвертого логічного елемента І, другий вхід якого з'єднаний з виходом логічного елемента НІ, а вихід підключений до першого входу другого логічного елемента АБО, вихід якого з'єднаний з входом третього лічильника імпульсів, а другий вхід підключений до виходу п'ятого логічного елемента І, другий вхід якого з'єднаний з виходом комутатора, вхідна цифрова шина якого підключена до вихідної цифрової шини п'ятого функціонального перетворювача, а п - входів з'єднані відповідно з п - виходами четвертого лічильника імпульсів, вхід підключений до виходу четвертого генератора імпульсів, вихід джерела опорної напруги з'єднаний з першим входом диференційного підсилювача, до другого входу якого підключений вихід другого перетворювача температури в постійну напругу, а вихід з'єднаний з входом першого масштабуючого підсилювача.

Пристрій для оцінювання залишкового робочого ресурсу силового масляного трансформатора пояснюється кресленням, на якому зображена його структурна схема.

На кресленні: 1 - другий датчик температури; 2 - джерело опорної напруги; 3 - другий перетворювач температури в постійну напругу; 4 - диференційний підсилювач; 5 - перший масштабуючий підсилювач; 6 - датчик тиску; 7 - перетворювач тиску

в постійну напругу; 8 - другий компаратор; 9 - третій індикатор; 10 - датчик напруги; 11 - перший перетворювач змінної напруги в постійну; 12 - ПВЗ; 13, 14, 15 - перший, другий та третій функціональні перетворювачі відповідно; 16, 17, 18 - другий, третій та четвертий масштабуючі підсилювачі відповідно; 19 - другий суматор; 20 - блок множення; 21 - третій регістр; 22 - другий цифровий суматор; 23 - другий блок задання ресурсу; 24 - другий цифровий компаратор; 25 - третій логічний елемент І; 26 - четвертий індикатор; 27 - перший АЦП; 28 - перший цифровий суматор; 29 - перший регістр; 30 - перший блок задання ресурсу; 31 - перший цифровий компаратор; 32 - перший індикатор; 33 - другий регістр; 34 - перший логічний елемент АБО; 35 - перший генератор імпульсів; 36 - перший лічильник імпульсів; 37 - дешифратор; 38 - перший датчик температури; 39 - перший перетворювач температури в постійну напругу; 40 - датчик струму; 41 - перетворювач струму в постійну напругу; 42 - перший суматор; 43 - четвертий функціональний перетворювач; 44 - перший компаратор; 45 - RS-тригер; 46 - логічний елемент НІ; 47 - четвертий логічний елемент І; 48 - п'ятий логічний елемент І; 49 - другий логічний елемент АБО; 50 - блок установки нуля; 51 - третій лічильник імпульсів; 52 - другий логічний елемент І; 53 - другий індикатор; 54 - другий генератор імпульсів; 55 - перший логічний елемент І; 56 - другий лічильник імпульсів; 57 - ЦАП; 58,59 - перший та другий нормуючі перетворювачі відповідно; 60 - блок обчислення потужності; 61 - другий перетворювач змінної напруги в постійну; 62 - блок задання потужності; 63 - третій компаратор; 64 - другий АЦП; 65 - третій генератор імпульсів; 66 - шостий логічний елемент І; 67 - четвертий регістр; 68 - четвертий генератор імпульсів; 69 - п'ятий функціональний перетворювач; 70 - четвертий лічильник імпульсів; 71 - комутатор; 72 - третій нормуючий перетворювач; 73 - третій АЦП, причому вихід першого датчика температури 38 через перший перетворювач температури в постійну напругу 39 підключений до першого входу першого суматора 42, другий вхід якого з'єднаний з датчиком струму 40 через перетворювач струму в постійну напругу 41, вихід першого генератора імпульсів 35 підключений до входу першого лічильника імпульсів 36, вихід другого датчика температури 1 з'єднаний з другим перетворювачем температури в постійну напругу 3, перший вхід блока множення 20 підключений до виходу першого масштабуючого підсилювача 5, другий вхід блока множення 20 з'єднаний з виходом другого суматора 19, а вихід підключений до аналогового входу першого АЦП 27, другий вихід дешифратора 37 з'єднаний з керуючим входом першого АЦП 27, вхідна цифрова шина дешифратора 37 підключена до цифрової вихідної шини першого лічильника імпульсів 36, а перший вихід підключений до керуючого входу ПВЗ 12, вхід якого з'єднаний з виходом датчика напруги 10 через перший перетворювач змінної напруги в постійну 11, вихід ПВЗ 12 підключений до входів першого 13, другого 14 і третього 15 функціональних перетворювачів, виходи яких у свою чергу з'єднані через другий 16, третій 17 і четвер-

тий 18 масштабуючі підсилювачі відповідно з першим, другим і третім входами другого суматора 19, вихідна цифрова шина першого АЦП 27 підключена до першої вхідної цифрової шини першого цифрового суматора 28, друга вхідна цифрова шина якого з'єднана з вихідною цифровою шиною другого регістра 33, вхідна цифрова шина якого і перша вхідна цифрова шина першого цифрового компаратора 31 підключені до вихідної цифрової шини першого регістра 29, вхідна цифрова шина якого з'єднана з вихідною цифровою шиною першого цифрового суматора 28, керуючий вхід першого регістра 29 підключений до третього виходу дешифратора 37, четвертий вихід якого з'єднаний з керуючим входом другого регістра 33, вихідна цифрова шина першого блока задання ресурсу 30 підключена до другої вхідної цифрової шини першого цифрового компаратора 31, вихід якого з'єднаний з входом першого індикатора 32 і з першим входом першого логічного елемента АБО 34, вихід якого підключений до кіл сигналізації оперативного персоналу, а другий вхід і вхід другого індикатора 53 з'єднані з виходом другого логічного елемента І 52, n-входів якого підключені відповідно до виходів n-розрядів третього лічильника імпульсів 51, вхід установки якого з'єднаний з виходом блока установки нуля 50, вихід першого логічного елемента І 55 підключений до входу другого лічильника імпульсів 56, перший вхід першого логічного елемента І 55 з'єднаний з виходом другого генератора імпульсів 54, а другий вхід підключений до виходу RS-тригера 45, S-вхід якого і вхід установки другого лічильника імпульсів 56 з'єднані з п'ятим виходом дешифратора 37, а R-вхід RS-тригера 45 підключений до виходу першого компаратора 44, перший вхід якого з'єднаний з виходом четвертого функціонального перетворювача 43, вхід якого підключений до виходу першого суматора 42, вихідна цифрова шина другого лічильника імпульсів 56 з'єднана з вхідною цифровою шиною ЦАП 57, вихід якого підключений до другого входу першого компаратора 44, вихід датчика тиску 6 через перетворювач тиску в постійну напругу 7 з'єднаний з входом другого компаратора 8, вихід якого підключений до входу третього індикатора 9 і до третього входу першого логічного елемента АБО 34, входи установки першого лічильника імпульсів 36, а також першого 29 і другого 33 регістрів з'єднані з виходом блока установки нуля 50, вихідна цифрова шина першого АЦП 27 з'єднана з вхідною цифровою шиною третього регістра 21 та з першою вхідною цифровою шиною другого цифрового суматора 22, друга вхідна цифрова шина якого підключена до вихідної цифрової шини третього регістра 21, а вихідна цифрова шина з'єднана з другою вхідною цифровою шиною другого цифрового компаратора 24, перша вхідна цифрова шина якого підключена до вихідної цифрової шини другого блока задання ресурсу 23, а вихід з'єднаний з першим входом третього логічного елемента І 25, другий вхід якого підключений до п'ятого виходу дешифратора 37, вихід третього логічного елемента І 25 з'єднаний зі входом четвертого індикатора 26 та з четвертим входом першого логічного елемента АБО 34, керуючий вхід третього регістра 21

підключений до третього виходу дешифратора 37, вхід третього нормуючого перетворювача 72 з'єднаний з виходом другого перетворювача температури в постійну напругу 3, а вихід підключений до входу третього АЦП 73, вихідна цифрова шина якого з'єднана з третьою вхідною цифровою шиною п'ятого функціонального перетворювача 69, перша вхідна цифрова шина якого підключена до вихідної цифрової шини четвертого регістра 67, вхідна цифрова шина якого разом з другою вхідною цифровою шиною п'ятого функціонального перетворювача 69 з'єднані з вихідною цифровою шиною другого АЦП 64, вхід якого разом з першим входом третього компаратора 63 підключені до виходу другого перетворювача змінної напруги в постійну 61, вхід якого з'єднаний з виходом блока обчислення потужності 60, блок задання потужності 62 підключений до другого входу третього компаратора 63, вихід якого з'єднаний зі входами п'ятого функціонального перетворювача 69, входом логічного елемента НІ 46, першим входом п'ятого логічного елемента І 48 та другим входом шостого логічного елемента І 66, перший вхід якого підключений до виходу третього генератора імпульсів 65, а вихід з'єднаний зі входом четвертого регістра 67, вихід датчика напруги 10 через другий нормуючий перетворювач 59 підключений до другого входу блока обчислення потужності 60, перший вхід якого через перший нормуючий перетворювач 58 з'єднаний з виходом датчика струму 40, вихід першого логічного елемента І 55 підключений до першого входу четвертого логічного елемента І 47, другий вхід якого з'єднаний з виходом логічного елемента НІ 46, а вихід підключений до першого входу другого логічного елемента АБО 49, вихід якого з'єднаний з входом третього лічильника імпульсів 51, а другий вхід підключений до виходу п'ятого логічного елемента І 48, другий вхід якого з'єднаний з виходом комутатора 71, вхідна цифрова шина якого підключена до вихідної цифрової шини п'ятого функціонального перетворювача 69, а n - входів з'єднані відповідно з n - виходами четвертого лічильника імпульсів 70, вхід підключений до виходу четвертого генератора імпульсів 68, вихід джерела опорної напруги 2 з'єднаний з першим входом диференційного підсилювача 4, до другого входу якого підключений вихід другого перетворювача температури в постійну напругу 3, а вихід з'єднаний з входом першого масштабуючого підсилювача 5.

Запропонований пристрій працює так. При подачі живлячої напруги на схему блок установки нуля 50 виробляє імпульс, який встановлює перший 36 та третій 51 лічильники імпульсів, а також перший 29 та другий 33 регістри в початковий стан. Одночасно починають генерувати імпульси перший 35, другий 54, третій 65 та четвертий 68 генератори імпульсів.

Для вимірювання спрацювання силового трансформатора датчики пристрою розподілені по об'єкту таким чином: перший датчик температури 38 установлений на кришці бака силового трансформатора та призначений для вимірювання температури найбільш нагрітої точки верхніх шарів трансформаторного масла. Датчик струму 40

установлений в колі вторинної обмотки силового трансформатора. Ці два датчики дозволяють здійснити оцінку робочого ресурсу обмоток силового трансформатора. Другий датчик температури 1 і датчик тиску 6 встановлені на високовольтному ввіді, що дозволяє контролювати робочий ресурс високовольтного вводу силового трансформатора. Датчик напруги 10 призначений для вимірювання значення напруги в електричній мережі. За допомогою датчиків 1, 10 та 40 можна контролювати спрацювання ресурсу ізоляції обмоток силового трансформатора, який працює в режимі перевантаження.

Згідно рівняння Монтзінгера, яке прийнято в якості закону старіння ізоляції обмоток

$$L = L_0 e^{\alpha \theta} = L_0 e^{\alpha(\theta_T + \theta_M)}, \quad (1)$$

де L - тривалість "життя" ізоляції; L_0 - термін служби ізоляції, що відповідає нормованій температурі, - нормативний термін служби обмоток силового трансформатора; α - коефіцієнт, що враховує зміну терміну служби ізоляції при зміні температури θ найбільш нагрітої точки ізоляції обмоток; θ_T - перевищення температури найбільш нагрітої точки ізоляції над температурою масла; θ_M - температура масла.

Перевищення температури обмотки θ_T , враховуючи можливість нехтування її сталої часу нагрівання, можна представити у вигляді

$$\theta_T = \beta^1 \cdot \tau_n \cdot k^n, \quad (2)$$

де β^1 - коефіцієнт, що враховує різницю температур між середньою та найбільш нагрітою точками обмоток; τ_n - усталений середній перегрів обмотки над температурою масла в номінальному режимі; k - кратність струму навантаження трансформатора; n - коефіцієнт, який залежить від системи охолодження трансформатора.

У відповідності з (1) миттєве старіння ізоляції трансформатора визначається експоненціальною функцією зі стелінню, яка дорівнює $(\theta_T + \theta_M)$.

Тоді сумарне значення спрацювання обмоток силового трансформатора за деякий проміжок часу визначається як

$$R = m \int_0^t e^{\alpha(\theta_T + \theta_M)} dt, \quad (3)$$

де m - масштабний коефіцієнт.

Для високовольтних вводів силового трансформатора з паперово-масляною ізоляцією процес старіння такої ізоляції відбувається при тривалому впливі початкових часткових розрядів (ЧР) внаслідок повільного розкладання масла та накопичення у ній побічних продуктів, зокрема водню та інших газів. При такому процесі старіння зростання концентрації газу ΔC_r в маслі в часі Δt відбувається відповідно до виразу

$$\Delta C_r = \frac{\gamma}{V_M} P_H(t) \Delta t, \quad (4)$$

де γ - питоме газовиділення ($\text{см}^3/\text{Дж}$); V_M - повний об'єм масла у ввіді; $P_H(t)$ - середня потужність початкових ЧР (Вт) в момент часу t .

Очевидно, що до моменту часу t концентрація газів, що виділяються з масла у високовольтному

вводі, може бути визначена шляхом інтегрування виразу (4), тобто

$$C_r(t) = \int_0^t \frac{\gamma}{V_M} P_H(t) dt. \quad (5)$$

Відомо, що середня потужність $P_H(t)$ початкових ЧР в основному залежить від фазної напруги, прикладеної до ізоляції, та визначається за виразом

$$P_H(t) = \sum_{i=1}^m \alpha_i U^{\beta_i}(t), \quad (6)$$

де α_i , β_i - коефіцієнти апроксимації, m - кількість членів апроксимуючого полінома. Для прикладу, в даному пристрої $m=3$. Тоді

$$C_r(t) = \int_0^t \sum_{i=1}^3 \frac{\gamma \cdot \alpha_i}{V_M} U^{\beta_i}(t) dt. \quad (7)$$

Повний об'єм масла у ввіді розраховується за формулою

$$V_M = V_{M.H.} + \Delta V, \quad (8)$$

де $V_{M.H.}$ - повний об'єм масла у ввіді в номінальному режимі роботи,

$$\Delta V = V_{M.H.} \alpha_T (T - T_H), \quad (9)$$

де α_T - температурний коефіцієнт об'ємного розширення масла; T - поточна температура масла у ввіді; T_H - температура масла у ввіді в номінальному режимі роботи.

Приблизно можна рахувати:

$$\Delta T = T - T_H \approx T_{\Phi} - T_{\Phi.H.}, \quad (10)$$

де T_{Φ} - поточна температура масла у ввіді; $T_{\Phi.H.}$ - поточна температура фарфору в номінальному режимі роботи. За формулами (8), (9), (10) отримуємо

$$V_M = V_{M.H.} [1 + \alpha_T (T_{\Phi} - T_{\Phi.H.})]. \quad (11)$$

Підставимо (11) в (7), отримуємо

$$C_r(t) = \int_0^t \left(\frac{\gamma}{V_{M.H.} [1 + \alpha_T (T_{\Phi} - T_{\Phi.H.})]} \sum_{i=1}^3 \alpha_i \cdot U^{\beta_i}(t) \right) dt. \quad (12)$$

Для правильного визначення робочого ресурсу високовольтних вводів необхідно крім концентрації розчинених в маслі газів $C_r(t)$ визначити та-

кож і швидкість її зростання $\frac{dC_r(t)}{dt}$.

Таким чином, термін роботи вводу визначається по значенню концентрації $C_r(t)$ розчинених в

маслі газів і по швидкості її зростання $\frac{dC_r(t)}{dt}$. Якщо хоча б один з цих параметрів досягає гранич-

ного значення $C_{r.max}$ або $\left(\frac{dC_r(t)}{dt} \right)_{max}$, то трансформаторний ввід необхідно знімати з експлуатації. Крім того, при сильних газовиділеннях залишковий тиск у ввіді зростає. Тому доцільно контролювати тиск у ввіді з урахуванням моменту досягнення його допустимого значення.

При вимірюванні робочого ресурсу обмоток силового трансформатора сигнали з першого датчика температури 38 через перший перетворювач температури в постійну напругу 39 та датчика струму 40 через перетворювач струму в постійну напругу 41 подаються на входи першого суматора 42. При цьому на його виході встановлюється сиг-

нал, пропорційний $(\theta_T + \theta_M)$. Якщо RS-тригер 45 встановлений в одиничний стан (а це має місце, коли на п'ятому виході дешифратора 37 з'являється сигнал логічної одиниці), то перший логічний елемент I 55 відкритий і імпульси з виходу другого генератора імпульсів 54 надходять на вхід другого лічильника імпульсів 56, з виходу якого сигнали по цифровій шині подаються на вхід ЦАП 57 та з його виходу лінійно зростаючий аналоговий сигнал поступає на другий вхід першого компаратора 44, на перший вхід якого надходить сигнал, пропорційний $e^{\alpha(\theta_T + \theta_M)}$, з виходу четвертого функціонального перетворювача 43, що здійснює перетворення вхідного сигналу по експоненціальному закону. Якщо сигнали на входах першого компаратора 44 зрівнюються, то на його виході з'являється сигнал логічної одиниці, який переводить RS-тригер 45 в нульовий стан, перший логічний елемент I 55 закривається та подача імпульсів від другого генератора імпульсів 54 до другого лічильника імпульсів 56 припиняється. З приходом наступного імпульсу з п'ятого виходу дешифратора 37 здійснюється скид другого лічильника імпульсів 56 та установка в одиничний стан RS-тригера 45. Цикл роботи при цьому повторюється. В період, коли відкритий перший логічний елемент I 55, імпульси з його виходу поступають також в третій лічильник імпульсів 51 через четвертий логічний елемент I 47 і другий логічний елемент АБО 49 та фіксуються в ньому як ресурс роботи ізоляції обмоток трансформатора за період, починаючи з часу t_1 , коли відкривається перший логічний елемент I 55, та до часу t_2 , коли закривається перший логічний елемент I 55, у ви-

$$m \int_{t_1}^{t_2} e^{\alpha(\theta_T + \theta_M)} dt$$

гляді інтегралу

Обчислюючи суму інтегралів у вигляді суми імпульсів, які поступають в третій лічильник імпульсів 51 в кожному циклі роботи блоків пристрою, можна визначити повний відпрацьований робочий ресурс ізоляції обмоток трансформатора. В пристрої цей момент фіксується шляхом заповнення імпульсами лічильника 51. При цьому на виході другого логічного елементу I 52 з'являється сигнал логічної одиниці, який вмикає другий індикатор 53. Крім цього, з виходу елемента I 52 сигнал через перший логічний елемент АБО 34 поступає в коло сигналізації, попереджуючи оперативний персонал, який обслуговує трансформатор, про вичерпання робочого ресурсу обмоток останнього.

Під час вимірювання робочого ресурсу висковольтного вводу сигнал з виходу другого датчика температури 1, пропорційний T_Φ , через другий перетворювач температури в постійну напругу 3 поступає на другий вхід диференційного підсилювача 4, на перший вхід якого подається сигнал з джерела опорної напруги 2, пропорційний $T_{\Phi,н.}$. Якщо $T_\Phi > T_{\Phi,н.}$, то на виході диференційного підсилювача 4 з'являється сигнал, який з виходу першого масштабуючого підсилювача 5 у вигляді

$\frac{\gamma}{V_{м.н.} [1 + \alpha_T (T_\Phi - T_{\Phi,н.})]}$ поступає на перший вхід блоку множення 20.

З виходу датчика напруги 10 сигнал через перший перетворювач змінної напруги в постійну 11 подається на вхід ПВЗ 12. В момент, коли на першому виході дешифратора 37, керованого першим лічильником імпульсів 36, з'являється імпульс, відповідне значення напруги запам'ятовується в ПВЗ 12 та з виходу подається на входи першого 13, другого 14 та третього 15 функціональних перетворювачів, в яких відбувається обчислення

значень $U^{\beta_i}(t)$ (в даному випадку $i=1,2,3$). З виходів функціональних перетворювачів 13, 14 та 15 сигнали поступають на відповідні входи другого 16, третього 17 та четвертого 18 масштабуючих підсилювачів, в яких виконується множення вхід-

ного сигналу на коефіцієнт $\frac{\gamma}{V_{м.н.}} \alpha_i$ ($i=1,2,3$). Далі з виходів масштабуючих підсилювачів 16, 17, 18 сигнали подаються на відповідні входи другого суматора 19, з виходу якого сигнал, пропорційний

$$\sum_{i=1}^3 \frac{\gamma}{V_{м.н.}} \alpha_i U^{\beta_i}(t)$$

виразу , поступає на другий вхід блоку множення 20, вихідний сигнал якого подається на аналоговий вхід першого АЦП 27. При появі імпульсу з другого виходу дешифратора 37 на керуючому вході першого АЦП 27 здійснюється перетворення аналогового сигналу в цифровий в першому АЦП 27. При цьому його вихідний сигнал по цифровій шині поступає на перший вхід першого цифрового суматора 28 та на цифровий вхід третього регістра 21. В початковий момент часу перший 29 та другий 33 регістри обнулені, тому на виході першого цифрового суматора 28 буде цифровий сигнал, рівний вхідному, який при появі імпульсу на третьому виході дешифратора 37 записується в перший регістр 29 - регістр робочого ресурсу вводу трансформатора. Одночасно по сигналу на третьому виході дешифратора 37 цифровий код з виходу першого АЦП 27 записується в третій регістр 21.

При появі імпульсу на четвертому виході дешифратора 37 сигнал з виходу першого регістра 29 по цифровій шині записується в другий регістр 33. В описаному циклі роботи блоків пристрою визначається робочий ресурс вводу трансформатора відповідно виразу

$$\int_0^t \left(\frac{\gamma}{V_m \cdot [1 + \alpha_T (T_\Phi - T_{\Phi,н.})]} \sum_{i=1}^3 \alpha_i \cdot U^{\beta_i}(t) \right) dt$$

за період $[t_1; t_2]$ (в першому циклі $t_1=0$) в перерахунку на рівень концентрації газів при виникненні ЧР. В другому та наступних циклах роботи блоків пристрою в першому цифровому суматорі 28 відбувається складання поточного значення відпрацьованого робочого ресурсу вводу з сумарним відпрацьованим ресурсом, обчисленим у всіх попередніх циклах та записаним в другому регістрі 33.

В першому блоці задання ресурсу 30 записаний цифровий код, що відповідає граничному значенню концентрації газів $C_{г,мак}$, по якому визначається повний відпрацьований робочий ресурс вводу трансформатора. Якщо цифровий код, що

записаний в перший регістр 29 і подається по цифровій шині в перший цифровий компаратор 31, співпадає з цифровим кодом, який записаний в першому блоці задання ресурсу 30, що відповідає вичерпанню робочого ресурсу вводу, то на виході першого цифрового компаратора 31 з'являється сигнал логічної одиниці, який включає перший індикатор 32 та через перший логічний елемент АБО 34 сигнал поступає в коло сигналізації.

Після запису інформації в другий регістр 33 по сигналу з четвертого виходу дешифратора 37 на його першому виході знову з'являється сигнал, що призводить до запам'ятовування в ПВЗ 12 нового значення фазної напруги електричної мережі, що подається з виходу датчика напруги 10 через перший перетворювач змінної напруги в постійну 11. При цьому на виході блока множення 20 формується нове миттєве значення концентрації розчинених в маслі газів і при появі імпульсу на другому виході дешифратора 37 відповідний вхідний аналоговий сигнал перетворюється в цифровий код, який з виходу першого АЦП 27 подається на вхід другого цифрового суматора 22. Цей суматор реалізує операцію віднімання сигналу, що подається на другий (верхній по схемі) вхід, від сигналу, що подається на перший (нижній по схемі) вхід. Це досягається шляхом інвертування цифрового сигналу в третьому регістрі 21 з подальшим попереднім збільшенням отриманого інверсного коду на одиницю в другому цифровому суматорі 22 і наступним складанням отриманого сигналу з цифровим кодом, що подається на перший вхід другого цифрового суматора 22. Іншими словами, на виході останнього формується сигнал різниці миттєвих значень концентрації розчинених в олії газів, що характеризує швидкість її зміни.

З виходу другого цифрового суматора 22 сигнал поступає на вхід другого цифрового компаратора 24, де цей сигнал порівнюється з кодом, що подається з виходу другого блока задання ресурсу 23, в якому записане граничне значення

$\left(\frac{dC_r(t)}{dt}\right)_{\max}$. Якщо значення цифрового коду, що

подається з виходу другого суматора 22, перевищує значення цифрового коду, що подається з виходу другого блока задання ресурсу 23, то на виході другого цифрового компаратора 24 з'являється сигнал логічної одиниці, що свідчить про перевищення допустимого значення швидкості зростання концентрації розчинених в маслі газів.

Після цього на п'ятому виході дешифратора 37 з'являється сигнал логічної одиниці, який встановлює в одиничний стан RS-тригер та відкриває третій логічний елемент І 25. Якщо на виході другого цифрового компаратора 24 присутній сигнал логічної одиниці, то на виході третього логічного елемента І 25 з'являється сигнал логічної одиниці, який включає четвертий індикатор 26 і через перший логічний елемент АБО 34 сповіщає оперативний персонал про перевищення граничної швидкості зростання концентрації розчинених в маслі газів.

Для контролю допустимого тиску масла у ввіді використовується датчик тиску 6, сигнал з виходу

якого через перетворювач тиску в постійну напругу 7 подається на вхід другого компаратора 8, вихідний сигнал якого з'являється лише тільки в разі, якщо тиск у ввіді перевищує допустимий. При цьому включається третій індикатор 9, а також цифровий сигнал подається через перший логічний елемент АБО 34 в коло сигналізації.

В режимі перевантаження трансформатора з виходів другого датчика температури 1, датчика напруги 10 та датчика струму 40 сигнали, що відповідають значенням температури навколишнього середовища, напруги трансформатора, струму, що протікає через трансформатор, надходять через відповідні перетворювачі сигналів - другий перетворювач температури в постійну напругу 3, перший нормуючий перетворювач 58, другий нормуючий перетворювач 59 та третій нормуючий перетворювач 72.

У блоці обчислення потужності 60 визначається поточне значення активної потужності трансформатора. Сигнал, що відповідає значенню обчисленої потужності, надходить через другий перетворювач змінної напруги в постійну 61 на перший вхід третього компаратора 63, на другий вхід якого подається з виходу блока задання потужності 62 сигнал, пропорційний найбільшому значенню потужності нормального режиму роботи силового трансформатора.

У разі, коли поточне значення потужності силового трансформатора перевищує межу нормального режиму роботи на виході третього компаратора 63 з'являється сигнал логічної одиниці, яким закривається шостий логічний елемент І 66, внаслідок чого в четвертому регістрі 67 залишається записаним після подачі останнього імпульсу з третього генератора імпульсів 65 значення потужності нормального режиму роботи трансформатора. Одночасно вихідним сигналом третього компаратора 63 відкривається п'ятий логічний елемент І 48 та через логічний елемент НІ 46 закривається четвертий логічний елемент І 47, внаслідок чого через другий логічний елемент АБО 49 в третій лічильник імпульсів 51 спрямовується послідовність імпульсів, що характеризує спрацювання робочого ресурсу силового трансформатора в режимі перевантаження.

Крім того, вихідним сигналом третього компаратора 63 розблоковується робота п'ятого функціонального перетворювача 69, на входи якого подається з виходу третього АЦП 73 код, пропорційний температурі навколишнього середовища, з виходу четвертого регістра 67 - код, пропорційний значенню потужності роботи трансформатора в нормальному режимі, та код, що відповідає значенню потужності трансформатора в режимі перевантаження, який надходить з виходу другого АЦП 64, на вхід якого поступає сигнал з виходу другого перетворювача змінної напруги в постійну 61.

Під дією вхідних сигналів на виході п'ятого функціонального перетворювача 69 формується в цифровій формі поточне значення залишкового робочого ресурсу ізоляції обмоток силового трансформатора. Вихідний цифровий код з виходу п'ятого функціонального перетворювача 69 поступає

на вхідну цифрову шину комутатора 71, внаслідок чого в залежності від поданого цифрового коду послідовність імпульсів з одного із виходів четвертого лічильника імпульсів 70 поступає на вхід комутатора 71 і далі через п'ятий логічний елемент І 48 та другий логічний елемент АБО 49 подається на вхід третього лічильника імпульсів 51.

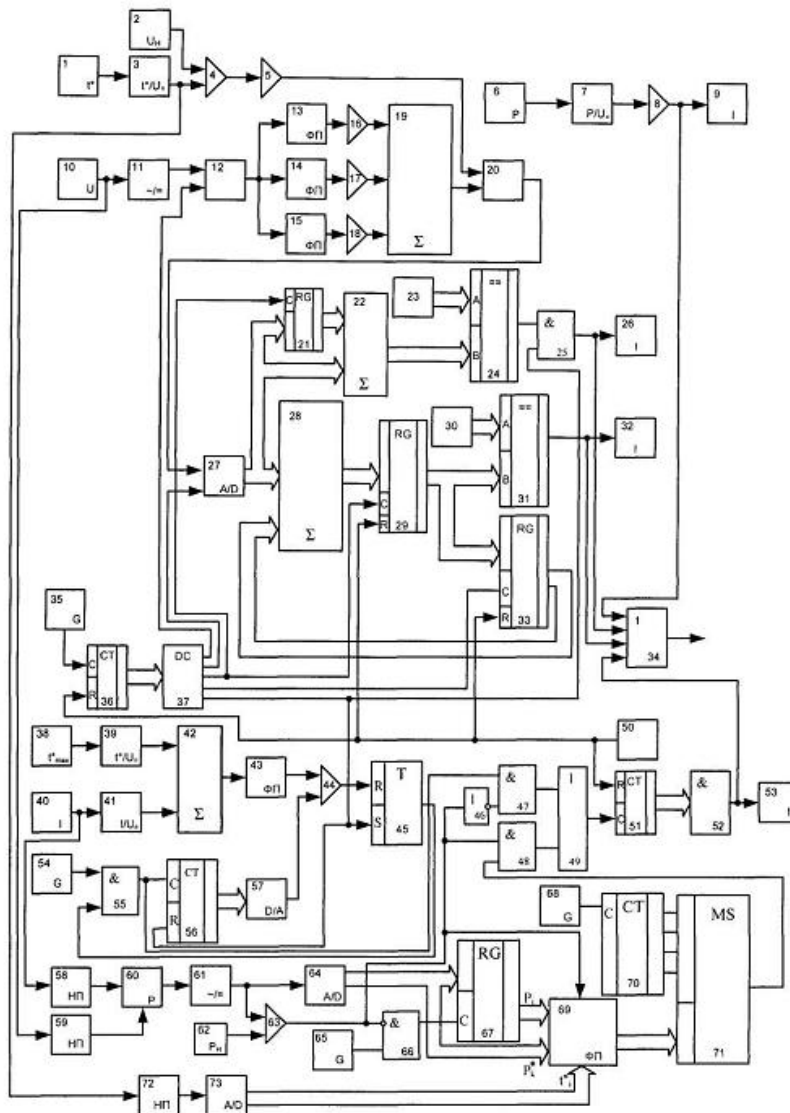
Якщо параметри перевантаження силового трансформатора змінюється, то на виході п'ятого функціонального перетворювача 69 з'являється інший код і відповідно змінюється частота імпульсів, що подається в третій лічильник імпульсів 51.

При завершенні режиму перевантаження силового масляного трансформатора на виході тре-

тього компаратора 63 з'являється сигнал логічного нуля і пристрій переходить в режим відслідковування спрацювання ресурсу ізоляції обмоток в нормальному режимі роботи трансформатора.

Дешифратор 37 реалізований таким чином, що на його виходах сигнали чередуються за один цикл роботи у такій послідовності: спочатку сигнал з'являється на першому виході, потім послідовно - на другому, третьому, четвертому виходах, а потім - на першому, другому і п'ятому виходах.

Необхідно відмітити, що частота передування імпульсів першого генератора імпульсів 35 повинна бути набагато менша частоти чередування імпульсів другого генератора імпульсів 54.



Фиг.

