

ISSN 2307-5732

НАУКОВИЙ ЖУРНАЛ

2.2014

# ВІСНИК

**Хмельницького  
національного  
університету**

**Технічні науки**  
**Technical sciences**

SCIENTIFIC JOURNAL

HERALD OF KHMELNYTSKYI NATIONAL UNIVERSITY

2014, Issue 2, Volume 211

**Хмельницький 2014**

**ВІСНИК  
ХМЕЛЬНИЦЬКОГО НАЦІОНАЛЬНОГО УНІВЕРСИТЕТУ  
серія: Технічні науки**

Затверджений як фахове видання  
Постановою президії ВАК України від 10.02.2010 № 1-05/1  
([http://vak.org.ua/docs//prof\\_journals/journal\\_list/whole.pdf](http://vak.org.ua/docs//prof_journals/journal_list/whole.pdf))

**Засновано в липні 1997 р.**

**Виходить 6 разів на рік**

---

**Хмельницький, 2014, № 2 (211)**

---

**Засновник і видавець: Хмельницький національний університет  
(до 2005 р. – Технологічний університет Поділля, м. Хмельницький)**

Включено до наукометричних баз:

<b>РИНЦ</b>	<a href="http://elibrary.ru/title_about.asp?id=37650">http://elibrary.ru/title_about.asp?id=37650</a>
<b>Index Copernicus</b>	<a href="http://jml2012.indexcopernicus.com/passport.php?id=4538&amp;id_lang=3">http://jml2012.indexcopernicus.com/passport.php?id=4538&amp;id_lang=3</a>
<b>Google Scholar</b>	<a href="http://scholar.google.com.ua/citations?hl=uk&amp;user=aIUP9OYAAAAJ">http://scholar.google.com.ua/citations?hl=uk&amp;user=aIUP9OYAAAAJ</a>
<b>Polish Scholarly Bibliography</b>	<a href="https://pbn.nauka.gov.pl/journals/46221">https://pbn.nauka.gov.pl/journals/46221</a>

**Головний редактор**

**Скиба М. Є.**, заслужений працівник народної освіти України, член-кореспондент Національної академії педагогічних наук України, д.т.н., професор, ректор Хмельницького національного університету

**Заступник головного редактора**

**Параска Г. Б.**, д.т.н., професор, проректор з наукової роботи Хмельницького національного університету

**Відповідальний секретар**

**Гуляєва В. О.**, завідувач відділом інтелектуальної власності і трансферу технологій Хмельницького національного університету

**Ч л е н и р е д к о л е г і ї**

*Технічні науки*

Березненко М. П., д.т.н., Березненко С. М., д.т.н., Гладкий Я. М., д.т.н., Гордєєв А. І., д.т.н., Грабко В. В., д.т.н., Диха О. В., д.т.н., Зубков А. М., д.т.н., Калда Г. Ст., д.т.н., Каплун В. Г., д.т.н., Карташов В. М., д.т.н., Кичак В. М., д.т.н., Кіницький Я. Т., д.т.н., Коновал В. П., д.т.н., Костогриз С. Г., д.т.н., Кузьменко А. Г., д.т.н., Мазур М. П., д.т.н., Мандзюк І. А., к.т.н., Мельничук П. П., д.т.н., Мясіщев О. А., д.т.н., Нелін Є. А., д.т.н., Павлов С. В., д.т.н., Пастух І. М., д.т.н., Поморова О. В., д.т.н., Прохорова І. А., д.т.н., Рогатинський Р. М., д.т.н., Ройзман В. П., д.т.н., Рудницький В. Б., д.т.н., Сарібеков Г. С., д.т.н., Сілін Р. І., д.т.н., Славінська А. Л., д.т.н., Сорокатиї Р. В., д.т.н., Стечишин М. Ст., д.т.н., Троцишин І. В., д.т.н., Шалапко Ю. І., д.т.н., Шевеля В. В., д.т.н., Шинкарук О. М., д.т.н., Шклярський В. І., д.т.н., Щербань Ю. Ю., д.т.н., Ясній П. В., д.т.н.

*Технічний редактор*

Горященко К. Л., к.т.н.

*Редактор-коректор*

Броженко В. О.

**Рекомендовано до друку рішенням вченої ради Хмельницького національного університету,  
протокол № 7 від 30.04.2014 р.**

**Адреса редакції:** редакція журналу "Вісник Хмельницького національного університету"  
Хмельницький національний університет  
вул. Інститутська, 11, м. Хмельницький, Україна, 29016

**т** (038-22) 2-51-08

**web:** <http://journals.khnu.km.ua/vestnik>

**e-mail:** [visnyk\\_khnu@rambler.ru](mailto:visnyk_khnu@rambler.ru)

<http://vestnik.ho.com.ua>

<http://visniktup.narod.ru>

[http://library.tup.km.ua/visnyk\\_tup.htm](http://library.tup.km.ua/visnyk_tup.htm)

Зареєстровано Міністерством України у справах преси та інформації.  
Свідоцтво про державну реєстрацію друкованого засобу масової інформації

**Серія КВ № 9722 від 29 березня 2005 року (перереєстровано)**

**Бюлетень ВАК №2, 2006**

© Хмельницький національний університет, 2014

© Редакція журналу "Вісник Хмельницького національного університету", 2014

**МІКРОЕЛЕКТРОННИЙ ЗАСІБ ДЛЯ ВИМІРЮВАННЯ  
ВОЛОГОСТІ НАФТОПРОДУКТІВ**

Розроблено математичну модель мікроелектронного засобу для вимірювання вологості нафтопродуктів, яка дозволяє визначити значення напруги або струму в будь-якій точці схеми в заданий момент часу. Отримано залежності функції перетворення та визначено чутливість розробленого засобу вологості нафтопродуктів.

Ключові слова: вологість, нафтопродукт, ємнісний сенсор, від'ємний опір.

O.V. OSADCHUK, O.S. ZVIAHIN, A. YU. SAVYTSKYI  
Vinnytsia National Technical University, Vinnytsia, Ukraine

**MICROELECTRONIC DEVICE FOR MEASURING OF PETROLEUM PRODUCTS HUMIDITY**

Abstract – The aim of the research - to increase the sensitivity of measurement of petroleum products humidity.

In the device for measuring the petroleum products humidity used simplicity capacitive method, combined with the advantages of frequency method. The mathematical model of the microelectronic device for measuring of petroleum products humidity which allows to define value of the voltage or current in any point of the scheme during the definite moment of time is developed. The dependences of functions of transformation and device sensitivity of petroleum products humidity are obtained.

The device for measuring the petroleum products humidity can be used in the oil industry and in test labs during oil production.

Keywords: humidity, petroleum product, capacitive sensor, negative resistance

**Вступ**

Визначення вологості в нафті та маслах завжди було однією з головних проблем для фахівців. Вода, яка міститься в горючо-мастильних рідинах, може викликати серйозні пошкодження деталей і механізмів, що потребують мастила. Без відповідних засобів важко помітити їхнє поточне руйнування під дією корозії. Тому безперервне вимірювання та контроль вологості нафтопродуктів забезпечують попередження руйнування деталей і зношення механізмів [1].

Для вимірювання вологості нафтопродуктів використовують різноманітні методи, серед яких діелектричний є найбільш поширеним. В розробленому засобі для вимірювання вологості нафтопродуктів використано простоту ємнісного методу у поєднанні з перевагами частотного методу [2, 3]. Використання частотного методу забезпечує можливість досягнення значно більшої точності і чутливості вимірювання, ніж при використанні амплітудних сенсорів. Підвищення чутливості досягається шляхом перетворення інформативного сигналу (вологості нафтопродукту) в частоту.

**Математична модель**

Таким чином запропонований засіб дозволяє визначати вологість горючо-мастильних речовин, що володіють діелектричними властивостями.

На рис. 1 зображено електричну схему мікроелектронного засобу для вимірювання вологості нафтопродуктів (МЗВВН) [4] в якому при дії вологи на вологочутливий ємнісний сенсор змінюється ємнісна складова повного опору на електродах емітер-перший затвор транзисторів VT2 і VT1, що викликає ефективну зміну частоти коливального контуру. Коливальний контур утворений ємнісною складовою повного опору та індуктивністю L. Схема живиться від джерела постійної напруги  $U_1$ .

Для визначення функції перетворення та чутливості на рис. 2 наведено еквівалентну схему МЗВВН, яка реалізує залежність частоти генерації від зміни вологості нафтопродуктів.

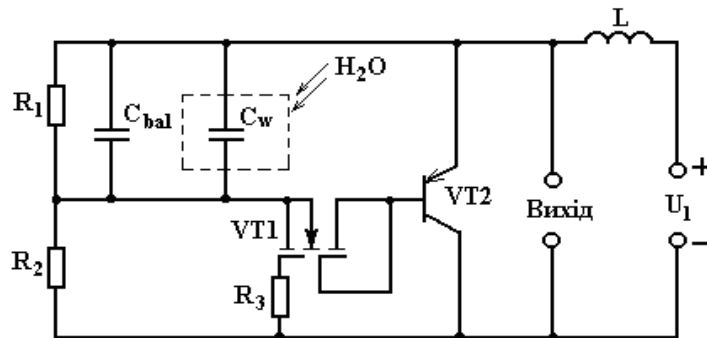


Рис. 1. Електрична схема МЗВВН [4]

Для зручності розрахунків об'єднавши паралельні ємності  $C_w(W)$  і  $C_{bal}$  у  $C_i(W) = C_w(W) + C_{bal}$ , та струми  $I_f$  і  $I_r$  у  $I_{bt} = (I_f - I_r) / QB$ , а також скориставшись методом змінних стану на рис. 3 наведено



де  $R_1, R_2, R_3, R_4$  – навантажувальні опори;  $R_b, R_e, R_c, R_g, R_d, R_s$  – об’ємні опори бази, емітера, колектора, затвору, стоку та витоків;  $R_{ds}$  – опір стік-витік;  $C_e, C_c$  – ємності емітерного та колекторного переходів;  $C_d, C_s, C_{ds}$  – ємності затвор-стік, затвор-витік та стік-витік;  $C_{bal}$  – баластна ємність;  $C_w(W)$  – вологочутлива ємність;  $L$  – індуктивність;  $U_1$  – джерело живлення постійної напруги;  $I_{pt}$  – струм польового транзистора;  $I_{dr}, I_{df}$  – струми внутрішніх переходів база-колектор та база-емітер;  $I_f, I_r$  – прямий та зворотній струми біполярного транзистора.

Вважаючи заданими значення відповідних напруг на ємностях та струм через індуктивність розв’яжемо систему рівнянь (1) відносно  $U_L, i_{C_{ds}}, i_{C_d}, i_{C_s}, i_{C_i}, i_{C_e}, i_{C_c}$ , при цьому проведемо заміну в лівій частині рівнянь у відповідності з виразами  $i_C(t) = C \frac{dU_C(t)}{dt}$ ,  $U_L(t) = L \frac{di_L(t)}{dt}$ , а також врахуємо, що всі напруги та струми в системі змінюються в часі.

$$\begin{cases} L \frac{di_L(t)}{dt} = -(U_1 + U_{C_e}(t) + U_{C_c}(t) + i_L(t)R_4 - D_5 + D_2R_e) \\ C_d \frac{dU_{C_d}(t)}{dt} = \frac{D_7}{R_g}, \\ C_{ds} \frac{dU_{C_{ds}}(t)}{dt} = -D_4 + \frac{D_7}{R_g} - \frac{U_{C_{ds}}(t)}{R_{ds}} + I_{pt}, \\ C_s \frac{dU_{C_s}(t)}{dt} = \frac{C_5R_2 - C_4R_3 - U_{C_s}(t)}{R_s} + \frac{D_1 - C_4R_3}{R_b + R_d} - \frac{D_7}{R_g}, \\ C_i \frac{dU_{C_i}(W,t)}{dt} = -i_L - \frac{C_5A_4 + C_4A_3 + A_2}{A_1} - \frac{U_{C_i}(W,t)}{R_1}, \\ C_c \frac{dU_{C_c}(t)}{dt} = I_{bt} - \frac{U_{C_c}(t) + U_{C_d}(t) + D_1 + R_gD_6}{R_c} - I_{dr}, \\ C_e \frac{dU_{C_e}(t)}{dt} = I_{bt} - \frac{C_5A_4 + C_4A_3 + A_2}{A_1} + I_{df}, \end{cases} \quad (2)$$

де

$$\begin{aligned} A_1 &= R_{ds}((R_c + R_e)(R_b + R_d) + R_e(R_c - R_g)), \\ A_2 &= R_{ds}R_g(I_{pt}(R_b + R_d) - U_{C_e} - U_{C_i}(W) - U_{C_{ds}} + U_{C_s}) + (R_b + R_d) \times \\ &\times (R_{ds}(U_{C_e} + U_{C_c} + U_{C_i}(W)) - U_{C_{ds}}R_g) + R_{ds}R_c(U_{C_e} + U_{C_i}(W) + U_{C_{ds}} - U_{C_s}), \quad A_3 = R_{ds}R_3(R_g - R_c), \\ A_4 &= R_{ds}R_2(R_b + R_d + R_2 - R_g), \quad B_1 = A_4R_s + A_1(R_s + R_2); \quad B_2 = A_1R_3 - R_sA_3; \quad B_3 = A_1U_{C_s} - R_sA_2; \\ C_1 &= B_1(R_2 - R_3 - 2R_s); \quad C_2 = R_s(A_1(R_2 - R_s) + B_1); \quad C_3 = B_3(R_s - R_2) + B_1U_{C_s}; \quad C_4 = \frac{i_L C_2 + C_3}{C_1}; \\ C_5 &= \frac{C_4B_1 - i_L A_1 R_s + B_3}{B_1}; \quad D_1 = U_{C_e} + U_{C_i}(W) + U_{C_{ds}} - U_{C_s} + C_5R_2 - \frac{R_e(C_5A_4 + C_4A_3 + A_2)}{A_1}; \\ D_2 &= -\frac{C_5A_4 + C_4A_3 + A_2}{A_1}; \quad D_3 = \frac{C_5R_2 - C_4R_3 - U_{C_s}}{R_s}; \\ D_4 &= \frac{U_{C_e} + U_{C_i}(W) + U_{C_{ds}} + D_2R_e + D_3R_s}{R_b + R_d}; \\ D_5 &= R_g \left( \frac{U_{C_s} - U_{C_{ds}} - U_{C_d}}{R_g} - D_4 - \frac{U_{C_{ds}}}{R_{ds}} + I_{pt} \right) + C_4R_3 + U_{C_d} + U_{C_c} + D_4(R_b + R_d); \\ D_6 &= -\frac{D_1 - C_4R_3}{R_b + R_d} + \frac{U_{C_s} - U_{C_{ds}} - U_{C_d}}{R_g} - \frac{U_{C_{ds}}}{R_{ds}} + I_{pt}; \quad D_7 = U_{C_s} - U_{C_{ds}} - U_{C_d}. \end{aligned}$$

Система рівнянь (2) є нелінійною оскільки містить в собі нелінійні елементи, а саме джерела струмів  $I_{pt}, I_{dr}, I_{df}, I_{bt} = (I_f - I_r)/QB$  та ємності  $C_c, C_e$ , значення яких описані у роботі [5]. Дана система рівнянь є динамічною математичною моделлю МЗВВН, яка дозволяє визначити значення напруги та струму в будь-якій точці схеми в заданий момент часу.

Для перевірки адекватності розробленої моделі написано програму для розрахунку параметрів схеми в середовищі «Maple». Розрахунок показує, що на виході МЗВВН дійсно будуть існувати періодичні коливання, частота яких буде змінюватись із зміною вологості нафти (рис. 4). З даної характеристики добре

видно, що при збільшенні вологості частота вихідного сигналу буде зменшуватись. Так при  $W=0\%$  частота  $F=263$  кГц, при  $W=14\%$  частота  $F=254$  кГц, при  $W=25\%$  частота  $F=247,9$  кГц, при  $W=46\%$  частота  $F=239,8$  кГц, а при  $W=65\%$  частота  $F=234,2$  кГц, при цьому  $U_1=2,9$  В.

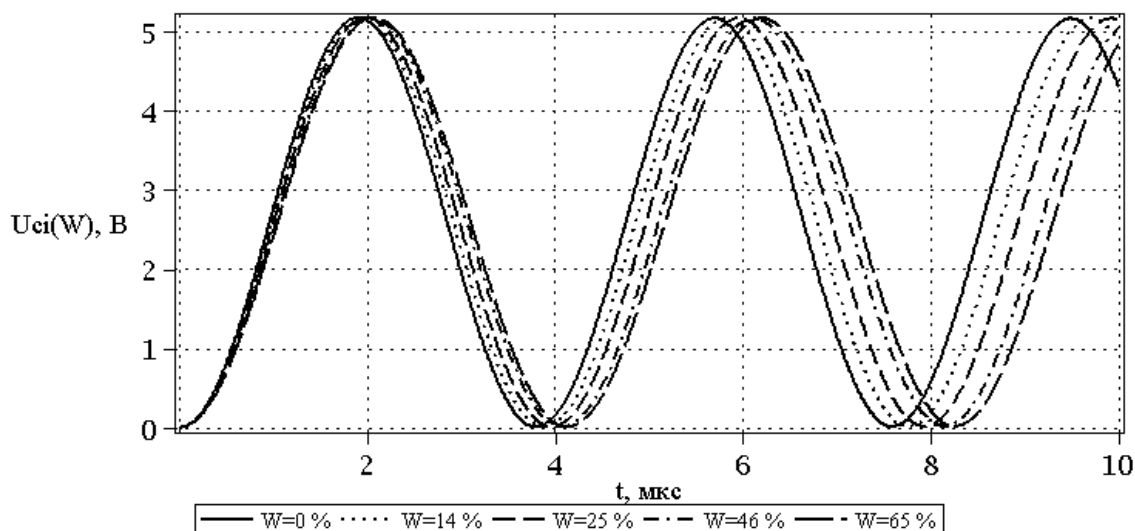


Рис. 4. Зміна напруги вихідного сигналу від часу при різних значеннях вологості нафти

Знаючи значення частоти вихідного сигналу  $F$  при різних значеннях вологочутливої ємності  $C_w(W)$  можна отримати функцію перетворення для МЗВВН в загальному вигляді (так як замість значень вологості в ній використовуються значення вологочутливої ємності). Так на рис. 5 наведено функцію перетворення МЗВВН в загальному вигляді при різних значеннях напруги живлення  $U_1$ .

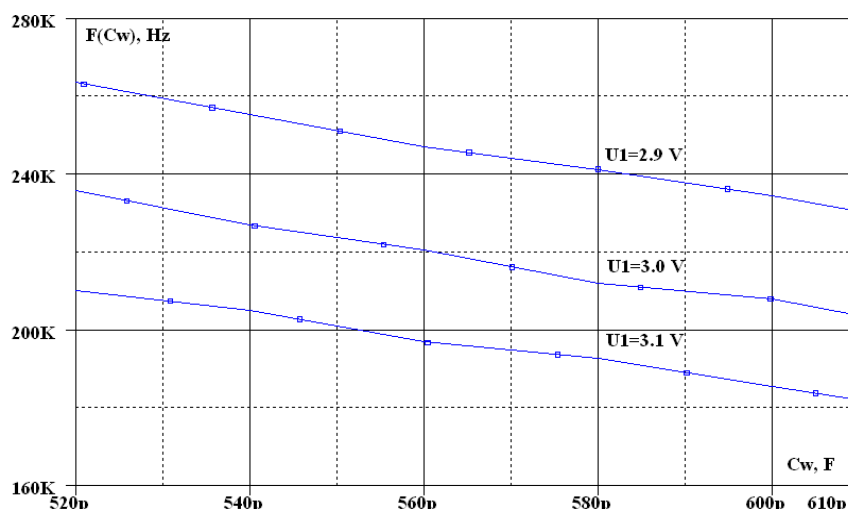


Рис. 5. Теоретична функція перетворення в загальному вигляді при різних значеннях напруги живлення

З рис. 5 видно, що при збільшенні напруги живлення  $U_1$  від 2,9 В до 3,1 В діапазон вимірювання зменшується з 35 кГц до 28 кГц.

#### Експериментальні дослідження

Для проведення експериментальних досліджень у схемі, що зображена на рис. 1 було використано транзистори BF998 і BC558, а в якості вологочутливого елемента – ємнісний сенсор HC1000.

На рис. 6 і рис. 7 наведено теоретичні і експериментальні залежності функцій перетворення МЗВВН для різних нафтопродуктів.

Як видно з рис. 6 і рис. 7 функції перетворення МЗВВН є нелінійними, однак їх легко можна апроксимувати. Чутливість МЗВВН в діапазоні зміни вологості нафтопродуктів від 0% до 65% складає від 320 Гц/% до 710 Гц/%.

Розроблений засіб для вимірювання вологості нафтопродуктів можна використовувати на нафтопереробних підприємствах, а також у вимірювальних лабораторіях під час видобутку нафти.

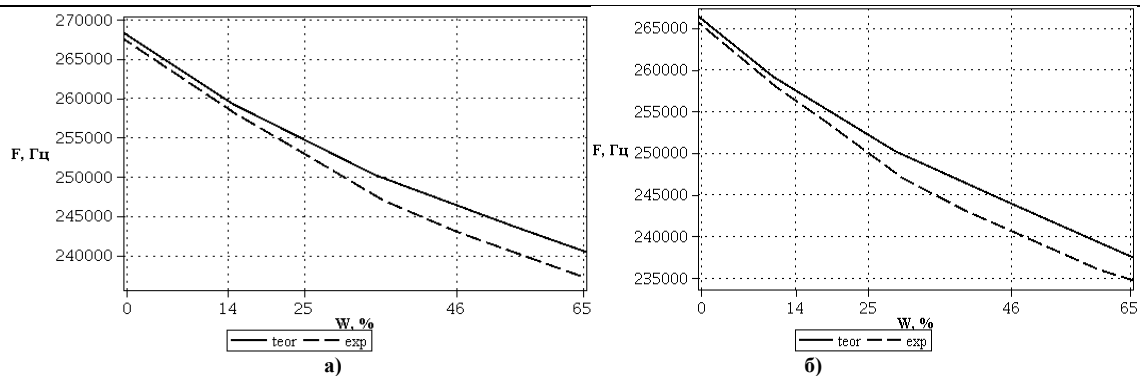


Рис. 6. Функції перетворення для моторного масла 5W40 а) трансформаторного масла б)

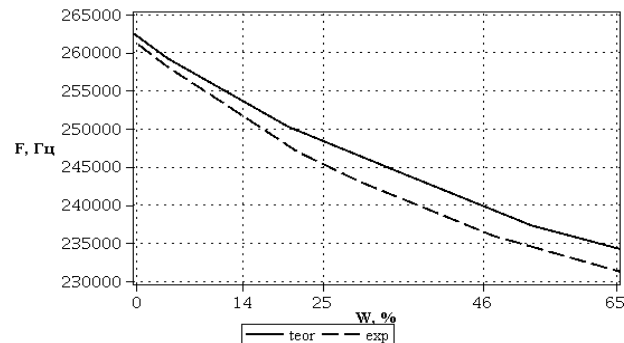


Рис. 7. Функції перетворення для нафти

### Висновки

Показано можливість створення мікроелектронного засобу для вимірювання вологості нафтопродуктів на основі транзисторної структури з від'ємним опором у поєднанні з ємнісним вологочутливим сенсором. Розроблено математичну модель засобу для вимірювання вологості нафтопродуктів, яка дозволяє визначити значення напруги або струму в будь-якій точці схеми в заданий момент часу. Отримано залежності функції перетворення для різних нафтопродуктів. Чутливість вимірювального засобу в діапазоні зміни вологості нафтопродуктів від 0% до 65% складає від 320 Гц/% до 710 Гц/%. Абсолютна похибка вимірювання вологості нафтопродуктів складає не більше 30 ppm.

### Література

1. Осадчук В.С. Проблеми вимірювання вологості нафтопродуктів та метод підвищення його точності / В.С. Осадчук, О.В. Осадчук, О.С. Звягін // Нові технології. Науковий вісник КУЕІТУ. – 2010. – №1. – С. 135– 139.
2. Осадчук О.В. Мікроелектронні частотні перетворювачі на основі транзисторних структур з від'ємним опором / Осадчук О.В. – Вінниця : УНІВЕРСУМ-Вінниця, 2000. – 303 с.
3. Осадчук В.С., Осадчук О.В. Реактивні властивості транзисторів і транзисторних схем / В.С. Осадчук, О.В. Осадчук. – Вінниця : УНІВЕРСУМ-Вінниця, 1999. – 275 с.
4. Пат. 44927 УКРАЇНА, МКІ G 01 N 27/12. Пристрій для визначення вологості / В.С. Осадчук, О.В. Осадчук, Л.В. Крилик, О.С. Звягін, К.Ю. Іоніна. ; заявник та патентовласник Вінн. нац. техн. ун-т. – № u200902969 ; заявл. 30.03.2009 ; опубл. 26.10.2009 ; Бюл. № 20.
5. Осадчук В.С. Математична модель частотного перетворювача вологості нафтопродуктів / В.С. Осадчук, О.В. Осадчук, О.С. Звягін // Вісник Хмельницького національного університету. – 2010. – № 4. – С. 89–94.

### References

1. Osadchuk V.S., Osadchuk O.V., Zviahin O.S. Problemy vymiryuvannya volohosti naftoproduktiv ta metod pidvyshchennia yoho tochnosti. Novi tekhnologii. Naukovyi visnyk KUEITU. 2010. No. 1. pp. 135-139.
2. Osadchuk O.V. Mikroelektronni chastotni peretvoriuvachi na osnovi tranzystornykh struktur z vidiemnym oporom. Vinnycia. UNIVERSUM-Vinnycia. 2000. 303 p.
3. Osadchuk V.S., Osadchuk O.V. Reaktyvni vlastyivosti tranzystoriv i tranzystornykh skhem. Vinnycia. UNIVERSUM-Vinnycia. 1999. 275 p.
4. Pat. 44927 UKRAINA, MKI G 01 N 27/12. Prystrii dlia vyznachennia volohosti / V.S. Osadchuk, O.V. Osadchuk, L.V. Krylyk, O.S. Zviahin, K.Yu. Ionina. ; zaiavnyk ta patentovlasnyk Vinn. nac. tekhn. un-t. - No. u200902969; zaiavl. 30.03.2009; opubl. 26.10.2009; Biul. No. 20.
5. Osadchuk V.S., Osadchuk O.V., Zviahin O.S. Matematychna model chastotnoho peretvoriuvacha volohosti naftoproduktiv. Visnyk Khmelnyckoho nacionalnoho universytetu. 2010. No. 4. pp. 89 - 94.

Рецензія/Peer review : 10.2.2014 р. Надрукована/Printed :9.4.2014 р.

Рецензент: Кучерук В.Ю., д.т.н., проф. завідувач кафедри метрології та промислової автоматики Вінницького національного технічного університету

За зміст повідомлень редакція відповідальності не несе

**Повні вимоги до оформлення рукопису**  
**<http://visniktup.narod.ru/rules/>**

**Рекомендовано до друку рішенням вченої ради Хмельницького національного університету,  
протокол № 7 від 30.04.2014 р.**

Підп. до друку 30.04.2014 р. Ум.друк.арк. 29,67 Обл.-вид.арк. 28,22  
Формат 30x42/4, папір офсетний. Друк різнографією.  
Наклад 100, зам. № \_\_\_\_\_

---

Тиражування здійснено з оригінал-макету, виготовленого  
редакцією журналу “Вісник Хмельницького національного університету”  
редакційно-видавничим центром Хмельницького національного університету  
29016, м. Хмельницький, вул. Інститутська, 7/1. тел (0382) 72-83-63