

ВІСНИК

ВІННИЦЬКОГО
ПОЛІТЕХНІЧНОГО
ІНСТИТУТУ

3

2003

МІНІСТЕРСТВО ОСВІТИ І НАУКИ УКРАЇНИ
ВІННИЦЬКИЙ
ДЕРЖАВНИЙ ТЕХНІЧНИЙ УНІВЕРСИТЕТ
ВІСНИК ВІННИЦЬКОГО ПОЛІТЕХНІЧНОГО
ІНСТИТУТУ
НАУКОВИЙ ЖУРНАЛ
Заснований у грудні 1993 року

Виходить 6 раз на рік

3 (48) — 2003

ЗМІСТ

АВТОМАТИКА ТА ІНФОРМАЦІЙНО-ВИМІРЮВАЛЬНА ТЕХНІКА

- Роїк О. М. Аналіз розв'язуваності рівнянь діагностування аналогових об'єктів 5
Рагушвяк Г. С., Шамавський С. Й. Метод оцінювання засобів обліку в САІР
управління водоспоживанням 14

БУДІВНИЦТВО

- Байда Д. М. Методика експериментальних досліджень деформування
залізобетонних балок під час дії руйнівних навантажень 19
Моргун А. С. Моделювання взаємодії штамп з дилатансійним середовищем
грунту за методом граничних елементів..... 25

ЕКОНОМІКА, МЕНЕДЖМЕНТ ТА ЕКОЛОГІЯ

- Висоцька І. Б. Сучасний стан інноваційної діяльності української промисловості 29

ЕНЕРГЕТИКА ТА ЕЛЕКТРОТЕХНІКА

- Риждюк В. І., Прилико Т. В. Методика теплотехнічного розрахунку
багатошарового середовища 35
Бурбело М. Й., Кравець О. М., Бабенко О. В. Вимірювання параметрів
багатоелементних електричних двополюсників під час дії періодичних
несинусоїдних струмів..... 39
Кутін В. М. Методика вибору раціональної структури комбінованої системи
діагностування систем електропостачання промисловості і
агропромислового комплексу..... 45
Лежнюк П. Д., Комар В. О., Томашевський Ю. В. Критеріальне моделювання
в задачах оцінки якості функціонування систем..... 49

ІНФОРМАЦІЙНІ ТЕХНОЛОГІЇ ТА КОМП'ЮТЕРНА ТЕХНІКА

- Мартинюк Т. Б., Васюра А. С., Кожем'яко А. В., Вербизький І. А.
Відображення процесу обчислення оператора групового підсумовування
на систолічні структури..... 53
Снежко В. В., Юхимчук С. В., Редько С. П. Автоматизація процесу
визначення місця надзвичайної події..... 60
Локавж В. М., Перевозніков С. І., Біліченко Н. О. Композиційний підхід
до синтезу кільцевих структур цифрових пристроїв 63

МАШИНОБУДУВАННЯ

Приятельчук В. О., Федотов В. О., Красноштан О. М. Вплив овальності вала на характеристики газових підвісок	70
Савуляк В. І. Ієверсія несприятливих структур та стабільність композиційних матеріалів і покриттів триботехнічного призначення	75

РАДІОЕЛЕКТРОНІКА ТА РАДІОЕЛЕКТРОННЕ АПАРАТОБУДУВАННЯ

Рудик А. В., Павлов С. М. Резонансний метод визначення добротності варикапів	81
Гикалий В. А. Відновлення сигналу в присутності шуму	85
Філінюк М. А., Гаврілов Д. В. Вимірювання модуля коефіцієнта відбиття потенційно-нестійкого багатополосника	89

СТРАТЕГІЯ, ЗМІСТ ТА НОВІ ТЕХНОЛОГІЇ ПІДГОТОВКИ СПЕЦІАЛІСТІВ З ВИЩОЮ ТЕХНІЧНОЮ ОСВІТОЮ

Войченко О. П., Данилова О. В., Манако А. Ф., Мавако В. В. Перспективні засоби систем контролю та керування знаннями студентів в навчальних інформаційних продуктах на базі засобів комп'ютерних телекомунікацій	92
--	----

ФУНДАМЕНТАЛЬНІ НАУКИ

Бабюк Т. І., Авдеев С. Г., Роженко Н. В. Рентген-дифрактометричні дослідження деяких ангармонічних ефектів у твердих розчинах $Pb_{1-x}Sn_xSe$, легованих марганцем	98
Корхін А. С., Мізерний В. М. Оцінювання параметрів розподіленого лага з нескінченною структурою з урахуванням обмежень на шик	103
РЕФЕРАТИ	110

Видається за рекомендацією Ученої ради
Вінницького державного технічного університету,
протокол № 10 від 29.05.03 р.

Редактор В. Г. Голубева

Комп'ютерна верстка Г. М. Багдасарян, Т. С. Криклива, О. О. Кушнір

Верстка та оригінал-макет виготовлені в комп'ютерному інформаційно-видавничому центрі
Вінницького державного технічного університету
21021, Вінниця, вул. Хмельницьке шосе, 95. Тел.: (0432) 44-05-32.

Підкисло до друку 17.06.03. Формат 29,7 × 42 1/2. Папір офсетний. Гарнітура Peterburg. Друк різнографічний.
Умовн. друк. арк. 13,8 Облік-вид. арк. 14,28. Тираж 365 прим. Зам. № 2003-127.

Віддруковано в комп'ютерному інформаційно-видавничому центрі Вінницького державного технічного університету.
21021, Вінниця, вул. Хмельницьке шосе, 95. Тел. 44-01-39.

Свідоцтво про реєстрацію періодичного друкованого
видання — КП № 290 від 15.12.93 р.

УДК 621.317

М. А. Філінюк, д. т. н., проф., Д. В. Гаврілов, асп.

ВИМІРЮВАННЯ МОДУЛЯ КОЕФІЦІЄНТА ВІДБИТТЯ ПОТЕНЦІЙНО-НЕСТІЙКОГО БАГАТОПОЛЮСНИКА

Модуль коефіцієнта відбиття $|\Gamma|$ і коефіцієнт стоячої хвилі напрути (КСХН) використовуються під час проектування і непрямих вимірювань параметрів широкого класу НВЧ пристроїв. Для їхнього вимірювання найчастіше застосовуються вимірювальні пристрої з одним рухомих зондом (вимірювальні лінії), з декількома нерухомих зондами (багато-зондові переформувачі) і спрямовані відгалужувачі (рефлектометри) [1].

Під час вимірювання коефіцієнтів відбиття потенційно-нестійких багатополосників дійсна складова опору між їхніми клемми може бути як позитивною ($\text{Re}Z_{\text{вх}} > 0$), так і негативною ($\text{Re}Z_{\text{вх}} < 0$). Внаслідок цього, вимірювана величина $|\Gamma|$ може приймати значення не тільки менше одиниці ($|\Gamma| < 1$), але і значення $|\Gamma| > 1$. В останньому випадку вищеперераховані зондові методи не можуть бути використані, тому що вони можуть бути застосовані тільки за умови $|\Gamma| \leq 1$. Тому для вимірювання $|\Gamma|$ потенційно-нестійких багатополосників можливе використання вимірювальної установки на базі рефлектометра [1].

Найістотніші похибки вимірювань у разі використання такої вимірювальної установки пов'язані по-перше з нелінійністю вольт-амперної характеристики діодів амплітудних детекторів Д1 і Д2, а по-друге – з неідентичністю характеристик цих діодів. Зазвичай, ВАХ діодів вважають квадратичною, а для підвищення точності вимірювань здійснюють попереднє їхнє калібрування. Похибку за рахунок неідентичності діодів зменшують шляхом їхнього добору або вводять у схему комутатор на виході якого ставиться амплітудний детектор. Калібрування діодів і добір їх за ідентичністю ВАХ ускладнює процес вимірювання. Крім того, у результаті старіння, відбувається зміна ВАХ діодів, що також веде до росту похибки вимірювань.

Зазначені недоліки можуть бути усунуті під час використання експериментальної установки структурна схема якої показана на рис. [2].

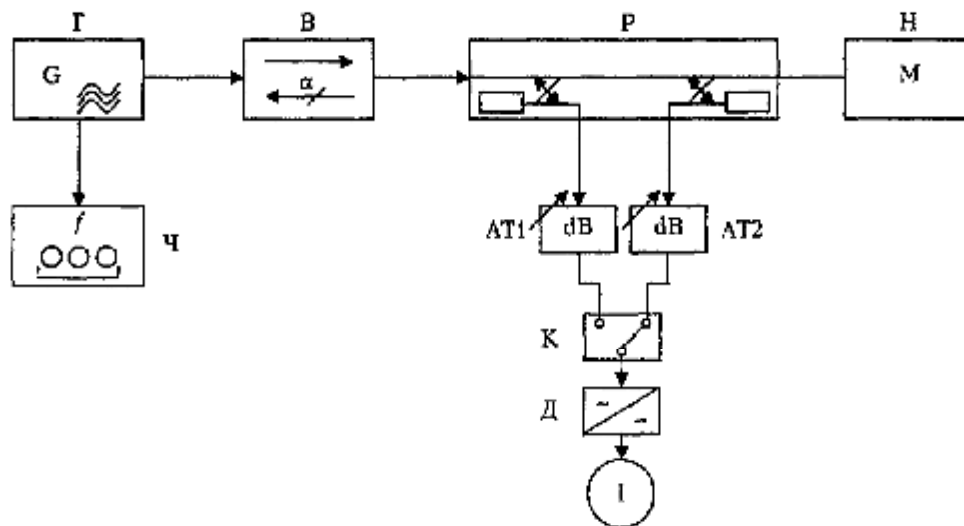


Схема вимірювача модуля коефіцієнта відбиття потенційно-нестійких багатополосників: Г – вимірювальний генератор; Ч – частотомір; В – вентиль; Р – рефлектометр; Н – вимірюване навантаження; Д – амплітудний детектор; АТ1 і АТ2 – регульовані атенюатори падаючої і відбитої хвилі, відповідно; К – комутатор; І – індикатор

На відміну від класичної схеми, у виміррювальну установку введені плавно регульовані атенюатори хвилі АТ1, що падає, і відбитої АТ2 хвилі, а також комутатор К, що забезпечує роботу тільки з одним амплітудним детектором. Замість дорогого виміррювача відношень, використовується індикатор І.

Комутатор К забезпечує подачу на амплітудний детектор Д1 напруг падаючої $U_{\text{пад}}$ чи відбитої $U_{\text{від}}$ хвилі. Для позитивного значення дійсної складової опору між клемми виміррюваного багатополосника ($\text{Re} > 0$) значення $U_{\text{від}} < U_{\text{пад}}$. Коли $\text{Re} < 0$, спостерігається співвідношення $U_{\text{від}} > U_{\text{пад}}$.

Для здійснення виміррювань у першому випадку, спочатку загасання атенюатора АТ2 встановлюється на мінімальне значення A_2 , напруга, що подається на амплітудний детектор буде дорівнювати U_1 і залежить від величини загасання, внесеного атенюатором АТ2

$$A_2 = 20 \lg \frac{U_{\text{від}}}{U_1}. \quad (1)$$

Якщо потім подати за допомогою комутатора на амплітудний детектор сигнал $U_{\text{пад}}$ хвилі падіння і домогтися, шляхом збільшення загасання атенюатора АТ1, показань індикатора рівних U_1 , то величина внесеного загасання атенюатором АТ1 буде дорівнювати

$$A_1 = 20 \lg \frac{U_{\text{пад}}}{U_1}. \quad (2)$$

З огляду на те, що модуль коефіцієнта відбиття і КСХН рівні [3]

$$|\Gamma| = \frac{U_{\text{від}}}{U_{\text{пад}}}; \quad \text{КСХН} = \frac{1 + |\Gamma|}{1 - |\Gamma|}, \quad (3)$$

і розв'язуючи (1–3), знаходимо

$$|\Gamma(\text{Re } Z > 0)| = 10^{(A_2 - A_1)/20};$$

$$\text{КСХН}(\text{Re } Z > 0) = \frac{1 + 10^{(A_2 - A_1)/20}}{1 - 10^{(A_2 - A_1)/20}}.$$

У випадку, коли $\text{Re} < 0$ і величина $|\Gamma| > 1$, на першому етапі виміррювань встановлюють мінімальне загасання A_1' атенюатора АТ1 падаючої хвилі, рееструють показання індикатора U_1' , за допомогою комутатора подають на амплітудний детектор сигналу U_2' відбитої хвилі і збільшують загасання атенюатора АТ2 до значення A_2' , коли $U_1' = U_2'$. При цьому величина коефіцієнта відбиття і КСХН будуть визначатися виразами

$$|\Gamma(\text{Re } Z < 0)| = 10^{(A_1' - A_2')/20};$$

$$\text{КСХН}(\text{Re } Z < 0) = \frac{1 + 10^{(A_1' - A_2')/20}}{1 - 10^{(A_1' - A_2')/20}}.$$

У такий спосіб виміррювання здійснюються в одній і тій самій точці ВАХ діода амплітудного детектора, і положення цієї точки не впливає на результат виміррювання, що виключає похибку, пов'язану з нелінійністю ВАХ діода. Крім того, на відміну від класичної схеми виміррювання (див. рис.), на точність розрахунку не впливає похибка індикатора, тому що його показання в розрахунках не використовуються.

Висновки

Значення похибки виміррювання модуля коефіцієнта відбиття в розглянутому способі буде залежати від нестабільності виміррювального генератора, що за час виміррювань не повинен виходити за межі $\pm 0,05$ % за частотою і $\pm 0,15$ ДБ за рівнем потужності. При цьому відносна похибка виміррювання частоти частотоміра не повинна виходити за межі $\pm 0,05$ %.

Розв'язувальний пристрій В повинен забезпечити послаблення впливу вимірюваного навантаження на параметри вимірювального генератора. Як розв'язувальний пристрій можна використовувати атенюатор з послабленням не менше 10 ДБ чи феритовий вентиль зі зворотними втратами не менше 15 ДБ і прямими не більше 2 ДБ.

Під час виконання перерахованих вище умов, найістотніша похибка виникає через недосконалість направлених відгалужувачів рефлектометра Р. Як показано в [4], ці похибки обумовлені:

— недостатньою направленістю відгалужувачів, що створює відносну похибку вимірювання $\delta_1 = \pm \left(\frac{1}{\sqrt{A_{43}}} \right) \cdot 100\%$, де A_{43} — направленість. Якщо $A_{43} > 40$ ДБ, то похибка вимірювань не перевищує 2 %;

— відгалуженням енергії в інший канал, що створює відносну похибку вимірювання $\delta_2 = \left(1 - \frac{1}{A_{43}} \sqrt{(A_{14} - 1)(A_{23} - 1)} \right) \cdot 100\%$, де A_{14} і A_{23} — перехідне послаблення відгалужувачів прямої і зворотної хвиль. Якщо $A_{14} = A_{23} = 20$ ДБ, то похибка вимірювань буде дорівнювати 1 %;

— нерівномірністю перехідного послаблення відгалужувачів $A_{14} - A_{23} = \Delta A$, що створює відносну похибку вимірювання: $\delta_3 \approx (\Delta A / 2A_{23}) \cdot 100\%$. Якщо різниця перехідного послаблення $\Delta A = 0,04A_{23}$, то $\delta_3 = 2\%$;

— відсутністю доброго узгодження навантажень вторинних ліній, що створює відносну похибку: $\delta_4 = \left[\frac{(\rho_n - 1)}{(\rho_n + 1)} \right] \cdot 100\%$, де ρ_n — КСХН навантаження. Якщо $\rho_n \leq 1,02$, то значення $\delta_4 \leq 1\%$.

СПИСОК ЛІТЕРАТУРИ

1. Ванитов Р. А., Срегенский В. Н. Радиотехнические измерения. — М.: Сов. радио, 1980. — 360 с.
2. А. с. 1345037А1, СССР, G01 R27/06. Устройство для измерения коэффициента стоячей волны / И. В. Кузьмин, Н. А. Филиппок, А. П. Шеремета. — № 3864085 / 24-09. Заявлено 04.03.85. Опубл. 23.10.87. Бюл. № 39.
3. Лебедев И. В. Техника и приборы СВЧ. — М.: Высш. школа, 1970, Т. 1. — 440 с.
4. Чернушенко А. М., Майбородин А. В. Измерение параметров электронных приборов дециметрового и сантиметрового диапазонов волн. — М.: Радио и связь, 1986. — 336 с.

Рекомендована кафедрою проектування комп'ютерної і телекомунікаційної апаратури

Надійшла до редакції 8.10.02

Рекомендована до опублікування 7.11.02

Філіппок Микола Антонович — завідувач кафедри; **Гаврилов Дмитро Володимирович** — аспірант.

Кафедра проектування комп'ютерної та телекомунікаційної апаратури, Вінницький державний технічний університет