

ВПЛИВ ПАРАМЕТРІВ ПРОЦЕСУ ПЛОСКОЇ ПОПЕРЕЧНО-КЛИНОВОЇ ПРОКАТКИ НА ВЕЛИЧИНУ ВИКОРИСТАНОГО РЕСУРСУ ПЛАСТИЧНОСТІ

В роботі проведено повний факторний експеримент процесу плоскої поперечно-клинової прокатки. Визначено вплив кутів інструменту, температури процесу на величину використаного ресурсу пластичності.

Ключові слова: поперечно-клинова прокатка, повний факторний експеримент, використаний ресурс пластичності.

In paper conducted the full factorial experiment process flat cross-wedge rolling. Defined the influence of the process temperature and working angles tool on the size of the used resource of plasticity.

Keywords: transversal-wedge rolling, complete factor experiment, utilized resource of plasticity.

Вступ

Плоска поперечно-клинова прокатка (ППКП) – високопродуктивна технологія обробки металів тиском. Основними перевагами цього процесу є зменшення витрат матеріалу та підвищення точності отриманих заготовок. Але даний процес має і недоліки, а саме: накопичення макротріщин під впливом циклічного навантаження і скручування заготовки за рахунок різниці швидкості інструмента та швидкості матеріалу заготовки в зоні контакту.

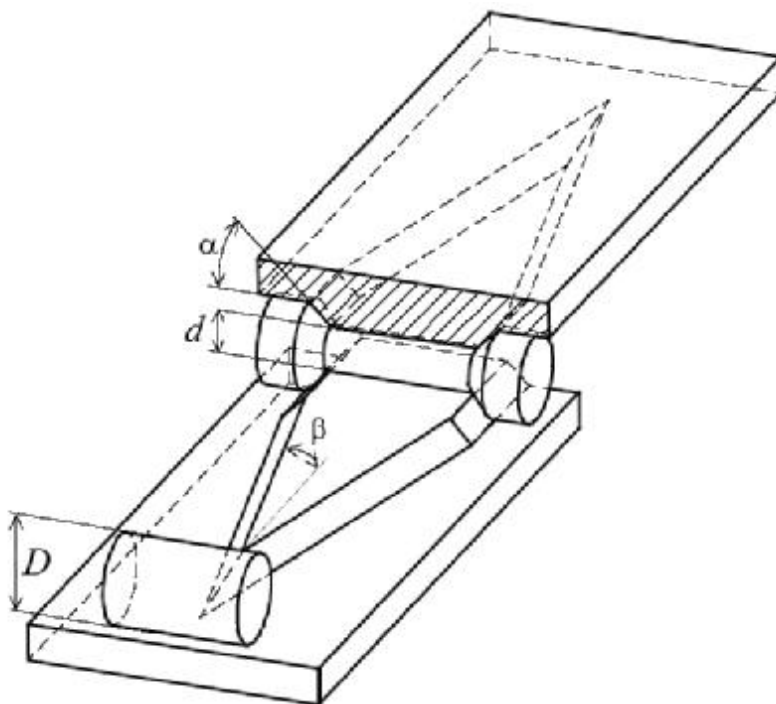


Рис. 1. Схема плоского клинового інструменту ППКП та його конструктивно-технологічні параметри: α – кут нахилу бічної грані; β – кут загострення; D – діаметр заготовки; d – діаметр прокатаного ступеня заготовки

Виконані дослідження [1, 2] підтвердили, що за несприятливого поєднання таких основних параметрів процесу поперечно-клинової прокатки, як кути нахилу бічної грані клина і загострення клина і температури, в суцільній заготівці може з'явитися макротріщина на її осі. Таке руйнування називається „розкриття порожнини”, або „Ефект Маннесмана”.

Для дослідження впливу параметрів процесу формозміни заготовки на величину використаного ресурсу пластичності проводили фізичний експеримент за планом повного багатфакторного експерименту, де досліджуваними факторами були: кут нахилу бічної грані α , кут загострення β та температура заготовки на початку деформації T , а параметром оптимізації був використаний ресурс пластичності, який визначали в меридіанальному перерізі заготовки.

Грунтуючись на результатах попередніх досліджень, в яких було встановлено, що небезпечною, з точки зору руйнування, є точка на вісі в площині переходу шийки заготовки шестерні в зубчастий вінець, дослідження використаного ресурсу пластичності за планом повного факторного експерименту будемо проводити для даної точки.

Враховуючи складність виготовлення інструменту для поперечно-клинової прокатки фізичний експеримент був обмежений стадією впровадження клина в заготовку і не включав в себе стадію калібрування та розділення заготовки.

Враховуючи те, що прокатка заготовки методом ППКП не дає можливості визначити використаний ресурс пластичності безпосередньо, було вирішено скористатись методикою запропонованою Красневським С.М. [3]. З попередньо прокатої заготовки з небезпечної, з точки зору руйнування, зони вирізали циліндричний зразок. Після цього отриманий зразок осаджували до руйнування.

Накопичену деформацію при осадці циліндричного зразка вирізаного з прокатої заготовки визначали за формулою

$$e_p^{ПКП} = \ln \frac{h_0}{h}, \quad (1)$$

де h_0 – початкова висота циліндричного зразка;
 h – висота циліндричного зразка при появі тріщини.

Накопичену деформацію при осадці нездеформованого циліндричного зразка визначали за формулою

$$e_p(-1;1) = \ln \frac{h_0}{h}. \quad (2)$$

Використаний ресурс пластичності ψ , що був використаний при осадці циліндричного зразка визначали виразом

$$\Delta\psi = \frac{e_p^{ПКП}}{e_p(-1;1)}. \quad (3)$$

Використаний ресурс пластичності при ПКП визначали за формулою

$$\psi = 1 - \Delta\psi. \quad (4)$$

Було обрано математичну модель [139], яка дозволяє представити результати досліджень у вигляді поліному:

$$Y = b_0 + b_1X_1 + b_2X_2 + b_3X_3 + b_{12}X_1X_2 + b_{13}X_1X_3 + b_{23}X_2X_3 + b_{123}X_1X_2X_3, \quad (5)$$

де X_1 – кодоване значення фактора α ;
 X_2 – кодоване значення фактора β ;
 X_3 – кодоване значення фактора T ;
 Y – параметр оптимізації – використаний ресурс пластичності.

Припускалось, що запропоновані нами фактори відповідають умовам керованості, сумісності та незалежності один від одного. Керованість факторів – можливість надавати їм довільний рівень в області визначення і фіксувати сталим протягом всього дослідження, сумісність – як можливість зафіксувати кожен з них на довільному рівні незалежно від значень інших факторів, а незалежність представляли як відсутність між ними кореляційного зв'язку.

На основі раніше проведених досліджень [4] вибирали наступні інтервали варіювання факторів (табл. 1).

Таблиця 1

Рівні та інтервали варіювання факторів

Фактор	Кодове позначення	Інтервал	Рівні факторів		
		варіювання	Верхній	Основний	Нижній
		ϵ	+1	0	-1
α , град.	X_1	5	40	35	30
β , град.	X_2	2	11	9	7
T , °C	X_3	50	1000	950	900

Кількість дослідів, необхідна для реалізації всіх можливих сполучень рівнів факторів, визначається за залежністю $N = 2^k$, де N – число дослідів; k – число факторів; 2 – число рівнів. Отже, $N = 2^3 = 8$. Для проведення експерименту будемо матрицю планування повного трифакторного експерименту (табл. 2)

Таблиця 2

Матриця планування експерименту

№ дослідів	X_0	X_1	X_2	X_3	X_1X_2	X_1X_3	X_2X_3	$X_1X_2X_3$
1	+	+	+	+	+	+	+	+
2	+	-	+	+	-	-	+	-
3	+	+	-	+	-	+	-	-
4	+	-	-	+	+	-	-	+
5	+	+	+	-	+	-	-	-
6	+	-	+	-	-	+	-	+
7	+	+	-	-	-	-	+	+
8	+	-	-	-	+	+	+	-

Знак «+» відповідає верхньому рівню фактора, а знак «-» – нижньому рівню.

Кожен з 8 дослідів, що вказані в плані проведення експерименту, повторювався 3 рази при незмінних режимах. З кожної прокатоної заготовки вирізали циліндричні зразки і осаджували. З отриманих результатів визначали середнє значення \bar{y} (табл. 3).

Таблиця 3

Використаний ресурс пластичності при ППКП

№ досліду	1	2	3	4	5	6	7	8
y_1	0,82	0,78	0,91	1	0,66	0,67	0,76	1
y_2	0,82	0,76	0,87	1	0,69	0,64	0,77	1
y_3	0,85	0,8	0,92	1	0,69	0,67	0,75	1
\bar{y}	0,83	0,78	0,9	1	0,68	0,66	0,76	1

Дисперсію паралельних дослідів S_y^2 параметра оптимізації y обчислювали за формулою

$$S_y^2 = \sum_{u=1}^N \frac{(y_u - \bar{y})^2}{(N-1)}.$$

В результаті розрахунків проведених на базі дослідів отримані значення дисперсій паралельних дослідів, які представлені в таблиці 4.

Таблиця 4

Значення дисперсії паралельних дослідів

Дослід №	1	2	3	4	5	6	7	8
Дисперсія паралельних дослідів, S_y^2	0,0003	0,0004	0,0007	0	0,0003	0,0003	0,0001	0

Однорідність дисперсії паралельних дослідів перевіряємо за G -критерієм Кохрена

$$G_p = \frac{S_{y_{\max}}^2}{\sum_{y=1}^N S_y^2} = \frac{0,0007}{0,0021} = 0,333.$$

Гіпотеза про однорідність дисперсії підтверджується, оскільки $G_{табл} = 0,5157 > G_p = 0,333$ при степені вільності $f_1 = 2$ та знаменника $f_2 = 8$ [5].

Дисперсія відтворюваності

$$S^2(y) = \sum_{y=1}^N S_y^2 / N = 0,0021 / 8 = 2,625 \cdot 10^{-4}.$$

Помилка експерименту

$$S(y) = \sqrt{S^2(y)} = \sqrt{2,625 \cdot 10^{-4}} = 0,016.$$

Вільний член b_0 обчислюємо за формулою $b_0 = \sum_{i=1}^N \frac{\bar{y}_i}{N} = 0,82625$.

Значення коефіцієнтів b знаходили за формулою

$$b_i = \frac{x_{ij} y_j}{N} = \frac{\sum_{j=1}^N x_{ij} y_j}{N},$$

де x_{ij} – кодоване значення (± 1) i -го фактора в j -му досліді;

y_j – значення параметра оптимізації в j -му досліді;

N – число дослідів в матриці планування.

В результаті розрахунків отримали значення коефіцієнтів рівняння регресії, які наведені в таблиці 5.

Таблиця 5

Коефіцієнти рівняння регресії

Коефіцієнти	b_1	b_2	b_3	b_{12}	b_{13}	b_{23}	b_{123}
Значення	-0,03375	-0,08875	0,05125	0,05125	0,02125	0,01625	-0,01375

Перевіримо статистичну значущість коефіцієнтів за t -критерієм Стьюдента. Враховуючи те, що проводиться повний факторний експеримент, то помилки всіх коефіцієнтів рівні між собою

$$S(b_i) = S(y) / \sqrt{N \cdot r} = 0,016 / \sqrt{8 \cdot 3} = 0,00324.$$

Довірчий інтервал довжиною $2Db_i$

$$\Delta b_i = \pm t_{кр} \cdot S(b_i) = \pm 2,12 \cdot 0,00324 = \pm 0,00686.$$

Критичне значення $t_{кр} = 2,12$ приймали згідно з [5]. Враховуючи те, що абсолютні величини коефіцієнтів регресії більші довірчого інтервалу, то всі вони є статично значимими.

За результатами проведених досліджень отримано рівняння:

$$Y = 0,82625 - 0,03375X_1 - 0,08875X_2 + 0,05125X_3 + 0,05125X_1X_2 + 0,02125X_1X_3 + 0,01625X_2X_3 - 0,01375X_1X_2X_3. \quad (6)$$

Перевірку гіпотези адекватності моделі виконуємо за F -критерієм Фішера.

$$F_p = \frac{S_{ad}^2}{S_y^2},$$

де дисперсію адекватності визначаємо за формулою

$$S_{ad}^2 = \sum_{j=1}^N \frac{(y_j - \hat{y}_j)^2}{f},$$

де y_j – експериментальне значення параметра оптимізації в j -му досліді;

\hat{y}_j – значення параметру оптимізації, яке обчислюється за моделлю для умови j -го досліді;

f – число ступенів вільності: $f = N - (k + 1)$;

k – число факторів.

Так як $F_p = 1,56 < F_p^{табл} = 3,24$, то можна зробити висновок, що отримана нами математична модель адекватна.

Висновки

В роботі проведено фізичний експеримент за планом повного багатофакторного експерименту, де досліджуваними факторами були: кут нахилу бічної грані α , кут загострення β та температура заготовки на початку деформації T , а параметром оптимізації був використаний ресурс пластичності, який визначали в меридіанальному перерізі заготовки. Побудовано математичну використаного ресурсу пластичності при ППКП у вигляді поліному. Значимість коефіцієнтів було перевірено за t -критерієм Стьюдента, при цьому було підтверджено значимість впливу кутів інструменту та температури процесу на використаний ресурс пластичності. Адекватність математичної моделі підтвердили за критерієм Фішера.

Література

1. Сегал В.М. Разрушение в осевой зоне заготовок при пластическом формоизменении металлов / В.М. Сегал // Машиноведение. – 1980. – № 2. – С. 108–113.
2. Красневский С.М. Разрушение металлов при пластической деформации / Красневский С.М., Макушок Е.М., Щукин В.Я. – Минск : Наука и техника, 1983. – 173 с.
3. Красневский С. М. Исследование деформируемости металлов с целью совершенствования технологии поперечно-клиновой прокатки : автореф. дис. на здобуття наук. ступеня канд. техн. наук / С. М. Красневский. – Минск, 1982. – 20 с.
4. Поперечно-клиновая прокатка в машиностроении / [А. И. Целиков и др.]; под ред. А. И. Целикова. – М. : Машиностроение, 1982. – 192 с.
5. Адлер Ю. П. Планирование эксперимента при поиске оптимальных условий / Ю. П. Адлер, Е. В. Маркова, Ю. В. Грановский. – М. : Наука, 1976. – 280 с.

Надійшла 23.1.2013 р.
Рецензент: д.т.н. Сивак І.О.