



УКРАЇНА

(19) UA (11) 34516 (13) U
(51) МПК (2006)
G06F 7/06

МІНІСТЕРСТВО ОСВІТИ
І НАУКИ УКРАЇНИ

ДЕРЖАВНИЙ ДЕПАРТАМЕНТ
ІНТЕЛЕКТУАЛЬНОЇ
ВЛАСНОСТІ

ОПИС ДО ПАТЕНТУ НА КОРИСНУ МОДЕЛЬ

видається під
відповідальність
власника
патенту

(54) ПРИСТРІЙ ДЛЯ РАНЖУВАННЯ ЧИСЕЛ

1

2

(21) u200804096

(22) 01.04.2008

(24) 11.08.2008

(46) 11.08.2008, Бюл.№ 15, 2008 р.

(72) МАРТИНЮК ТЕТЯНА БОРИСІВНА, UA, МОСКВІНА СВІТЛАНА МИХАЙЛІВНА, UA, ФОФАНОВА НАТАЛЯ ВОЛОДИМИРІВНА, UA, ПРОСКУРНЯК АНДРІЙ ВІКТОРОВИЧ

(73) ВІННИЦЬКИЙ НАЦІОНАЛЬНИЙ ТЕХНІЧНИЙ УНІВЕРСИТЕТ, UA

(57) Пристрій для ранжування чисел, що містить n регістрів, схеми порівняння, n лічильників, де n - кількість сортованих чисел, виходи розрядів i -го лічильника є виходами рангу i -го числа пристрою, де $i=1, \dots, n$, який відрізняється тим, що в нього введено селектор кодів, комутатор і елемент АБО-НІ, причому перша і друга групи n входів пристрою є відповідно входами елементів вхідного масиву чисел та їхніх початкових рангів, перша група n

входів пристрою з'єднана з відповідними інформаційними входами n регістрів, інформаційні виходи яких підключені до інформаційних входів селектора кодів, інформаційні виходи якого попарно з'єднані з входами K схем порівняння, $K=\lfloor n/2 \rfloor$ - ціла частина числа $n/2$, інформаційні входи комутатора з'єднані з виходами ознаки відповідних K схем порівняння, а інформаційні виходи з'єднані з входами інкремента/декремента відповідних n лічильників, інформаційні входи яких підключені до другої групи n входів пристрою, а інформаційні виходи є групою n виходів пристрою, крім того, інформаційні виходи n лічильників з'єднані з відповідними входами керування селектора кодів і комутатора, вхід керування пристрою з'єднаний з входом керування циклічністю роботи селектора кодів, а виходи ознаки K схем порівняння з'єднані з відповідними входами елемента АБО-НІ, вихід якого є виходом сигналу "Кінець" пристрою.

Корисна модель належить до автоматики та обчислювальної техніки і може бути використана у спеціалізованих пристроях при обробці статистичної інформації.

Відомий пристрій для формування масиву [а.с. СРСР №1365097, кл. G06F15/40, 1988р., Бюл. №1], який містить перший і другий блоки пам'яті, блок порівняння, комутатор і блок керування, перший і другий виходи якого з'єднані з входами синхронізації відповідно першого і другого блоків пам'яті, вихід ознаки порівняння блока порівняння з'єднаний з входом аналізу ознаки порівняння блока керування, виходи першої групи комутатора з'єднані з інформаційними входами другого блока пам'яті, блоки пам'яті містять n регістрів кожний, де n - кількість чисел у початковому масиві, перший і третій виходи блока керування з'єднані відповідно з першим і другим входами керування блока порівняння, i -й вихід рівності якого, де $i = 1, 2, \dots, n$, з'єднаний з входом установлення у нульовий стан i -го регістра першого блока пам'яті, інформаційні входи n -го регістра якого підключені до виходів другої групи комутатора, перший і другий виходи керування якого підключені відповідно до

виходу ознаки порівняння блока порівняння і другого виходу блока керування, вхід запуску якого є входом запуску пристрою, виходи розрядів першого регістра другого блока пам'яті з'єднані з інформаційними входами комутатора, i -й інформаційний вхід пристрою з'єднаний з установлюючими входами i -х регістрів першого і другого блоків пам'яті, виходи розрядів яких з'єднані з i -ми інформаційними входами відповідно першої і другої груп блока порівняння, третій вхід керування якого підключений до входу логічної одиниці пристрою, входи синхронізації першого і другого блоків пам'яті є входами синхронізації всіх регістрів відповідно першого і другого блоків пам'яті, інформаційні входи j -х регістрів першого і другого блоків пам'яті, де $j=1, 2, \dots, (n-1)$, підключені до виходів розрядів $(j+1)$ -х регістрів відповідно першого і другого блоків пам'яті.

Недоліком даного пристрою є недостатня швидкодія через те, що в процесі сортування чисел виконується їхній перезапис у першому блоці пам'яті шляхом послідовного циклічного зсуву чисел у другому блоці пам'яті.

(13) U

(11) 34516

(19) UA

Найбільш близьким за технічною суттю є пристрій для ранжування чисел [а.с. СРСР №1363184, кл. G06F7/06, 1987р., Бюл. №48], який містить розподільвач імпульсів, n регістрів, n схем порівняння, де n - кількість сортованих чисел, групи елементів l перезапису чисел, вузол підрахунку кількості одиниць, проміжний регістр, n тригерів, n елементів l аналізу першої групи, причому виходи розрядів i -го регістра, де $i=1, \dots, n$, з'єднані з входами першої групи i -ої схеми порівняння, входи другої групи якої з'єднані з виходами розрядів проміжного регістра, перший вихід підключений до першого входу i -го елемента l аналізу першої групи, другий вхід якого з'єднаний з прямим виходом i -го тригера, вхід встановлення в одиничний стан якого з'єднаний з i -м виходом розподільвача імпульсів і входами керування елементів l перезапису чисел i -ої групи, тактовий вхід розподільвача імпульсів підключений до тактового входу пристрою, крім того пристрій містить n елементів l аналізу другої групи, n груп елементів l перезапису рангу і n лічильників, причому інформаційні входи пристрою з'єднані з інформаційними входами відповідних елементів l перезапису чисел $(n+1)$ -ої групи, входи керування яких підключені до тактового входу пристрою, а виходи з'єднані з інформаційними входами проміжного регістра, виходи розрядів якого з'єднані додатково з відповідними інформаційними входами елементів l перезапису чисел i -х груп, виходи елементів l перезапису чисел i -ої групи з'єднані з інформаційними входами i -го регістра, другий вихід i -ої схеми порівняння підключений до першого входу i -го елемента l аналізу другої групи, другий вхід якого з'єднаний з прямим виходом i -го тригера, а вихід з'єднаний з виходом лічби i -го лічильника, виходи розрядів якого є виходами рангу i -го числа пристрою, а інформаційні входи з'єднані з виходами відповідних елементів l перезапису рангу i -ої групи, входи керування яких підключені до i -го виходу розподільвача імпульсів, виходи елементів l аналізу першої групи з'єднані з входами вузла підрахунку кількості одиниць, виходи якого з'єднані з інформаційними входами відповідних елементів l перезапису рангу всіх груп.

Недоліком цього пристрою є недостатня швидкодія, оскільки він сортує числа з ранжуванням в процесі їхнього послідовного подання у пристрій.

В основу корисної моделі поставлено задачу створення пристрою для ранжування чисел, в якому за рахунок введення нових вузлів та зв'язків між ними досягається зменшення часу сортування масиву чисел.

Поставлена задача вирішується тим, що у пристрій для ранжування чисел, який містить n регістрів, схеми порівняння, n лічильників, де n - кількість сортованих чисел, виходи розрядів i -го лічильника є виходами рангу i -го числа пристрою, де $i=1, \dots, n$, введено селектор кодів, комутатор і елемент АБО-НІ, причому перша і друга групи n входів пристрою є відповідно входами елементів вхідного масиву чисел та їхніх початкових рангів, перша група n входів пристрою з'єднана з відповідними інформаційними входами n регістрів, інформаційні виходи яких підключені до інформаційних входів селектора кодів, інформаційні виходи якого

попарно з'єднані з входами K схем порівняння, де $K = \lfloor n/2 \rfloor$ - ціла частина числа $n/2$, інформаційні входи комутатора з'єднані з виходами ознаки відповідних K схем порівняння, а інформаційні виходи з'єднані з входами інкременту/декременту відповідних n лічильників, інформаційні входи яких підключені до другої групи n входів пристрою, а інформаційні виходи є групою n виходів пристрою, крім того інформаційні виходи n лічильників з'єднані з відповідними входами керування селектора кодів і комутатора, вхід керування пристрою з'єднаний з виходом керування циклічністю роботи селектора кодів, а виходи ознаки K схем порівняння з'єднані з відповідними входами елемента АБО-НІ, вихід якого є виходом сигналу "Кінець" пристрою.

На Фіг.1 представлено блок-схему пристрою для ранжування чисел, на Фіг.2 і 3 представлено топологію з'єднань елементів масиву чисел, яку реалізує селектор кодів, відповідно для парної і непарної розмірності масиву n чисел.

Пристрій для ранжування чисел (Фіг.1) містить n регістрів $1_1, \dots, 1_n$, де n - кількість сортованих чисел (елементів у масиві чисел), K схем порівняння $2_1, \dots, 2_K$, де $K = \lfloor n/2 \rfloor$ - ціла частина числа $n/2$, n лічильників $3_1, \dots, 3_n$, селектор кодів 4 і комутатор 5 . Крім того, пристрій містить входи $6_1, \dots, 6_n$ та $7_1, \dots, 7_n$ пристрою, які є відповідно входами елементів вхідного масиву чисел та їхніх початкових рангів, виходи $8_1, \dots, 8_n$ рангів пристрою. Входи $6_1, \dots, 6_n$ пристрою з'єднані з інформаційними входами регістрів $1_1, \dots, 1_n$, інформаційні виходи яких підключені до інформаційних входів селектора кодів 4 , інформаційні виходи якого попарно з'єднані з входами схем порівняння $2_1, \dots, 2_K$. Інформаційні входи комутатора 5 з'єднані з виходами ознаки відповідних схем порівняння $2_1, \dots, 2_K$, а інформаційні виходи з'єднані з входами інкременту/декременту відповідних лічильників $3_1, \dots, 3_n$, інформаційні входи яких підключені до входів $7_1, \dots, 7_n$ пристрою, а інформаційні виходи є виходами $8_1, \dots, 8_n$ рангів пристрою. Крім того, інформаційні виходи лічильників $3_1, \dots, 3_n$ з'єднані з відповідними входами керування селектора кодів 4 і комутатора 5 , вхід 9 керування пристрою з'єднаний з виходом керування циклічністю роботи селектора кодів 4 , а виходи ознаки схем порівняння $2_1, \dots, 2_K$ з'єднані з відповідними входами елемента АБО-НІ 10 , вихід якого є виходом 11 сигналу "Кінець" пристрою.

Сортування масиву чисел шляхом попарного обміну без використання рангів виконуються в такий спосіб. У першому і всіх непарних циклах попарно порівнюють сусідні елементи масиву у $(2k-1)$ -х і $2k$ -х позиціях і більший з них за значенням переміщують або залишають у $2k$ -й позиції, а менший переміщують або залишають у $(2k-1)$ -й позиції, де $k = 1, \dots, K$.

У другому і всіх парних циклах попарно порівнюють сусідні елементи масиву у $2k$ -х і $(2k+1)$ -х позиціях і більший з них за значенням переміщують або залишають у $(2k+1)$ -й позиції, а менший переміщують або залишають у $2k$ -й позиції.

Сортування шляхом попарного обміну з введенням рангів елементів масиву має такий вигляд.

1. Перед сортуванням усім елементам масиву присвоюють ранги, які відповідають номерам їхніх позицій у масиві.

2. Формують групу пар із сусідніх елементів масиву чисел незалежно від кількості n елементів масиву за таким правилом: а) у всіх непарних циклах кожна пара елементів складається з $(2k-1)$ -х і $2k$ -х елементів ($k = 1, \dots, K$); б) у всіх парних циклах кожна пара елементів складається з $2k$ -х і $(2k+1)$ -х елементів.

3. У кожній парі елементів за результатом порівняння виконують такі дії: а) якщо елемент молодшої позиції менший за значенням, ніж елемент старшої позиції, то ранги елементів не змінюють; б) якщо елемент молодшої позиції більший за значенням ніж елемент старшої позиції, то ранги змінюють таким чином: ранг елемента молодшої позиції збільшують на одиницю, ранг елемента більшої позиції зменшують на одиницю.

4. Перевіряють умову відсутності будь-якої зміни рангів у всіх парах елементів. Якщо ця умова виконується і це не перший цикл, то виконують перехід до п.5; якщо ця умова не виконується, а також якщо це перший цикл, то виконують перехід до п.2.

5. Процес сортування закінчується.

Приклади сортування масиву чисел без ранжування і з введенням рангів елементів масиву показано у табл. 1,2 відповідно. Тут застосовано такі умовні позначення:] - ознака пари елементів, що порівнюють; ↵ - ознака переміщення (транспозиції) елементів у відповідній парі, ↑ ↓ - ознака зменшення/збільшення відповідних рангів елементів. Елементи масиву взято з діапазону цілих додатних чисел (0, 9). Масив рангів елементів складається з діапазону цілих чисел від 1 до 6. Наприкінці сортування виконують один контрольний цикл.

Розглянемо сортування масиву чисел, який складається, наприклад, з шести чисел {7,9,1,5,4,2} (табл.2). Ці числа записують по входах $6_1, \dots, 6_6$ пристрою у відповідні регістри $1_1, \dots, 1_6$. Одночасно по входах $7_1, \dots, 7_6$ пристрою у лічильники $3_1, \dots, 3_6$ записують масив початкових рангів елементів у вигляді послідовності номерів позицій відповідних елементів у масиві, а саме {1,2,3,4,5,6}. Після цього з подачею зі входу 9 керування пристрою відповідного сигналу (наприклад, нульового) на вхід керування циклічності роботи селектора кодів 4 виконують перший (непарний) цикл сортування, який починають з формування відповідних пар сусідніх елементів масиву чисел (п.2а) селектором кодів 4. Ці пари чисел подають на парні входи відповідних схем порівняння $2_1, \dots, 2_3$, причому принцип формування пар елементів у непарних і парних циклах, а також з урахуванням парної/непарної розмірності масиву чисел графічно подано на Фіг.2,3 відповідно.

За результатом попарного порівняння на виходах ознаки схем порівняння $2_1, \dots, 2_3$ одиниця формується у тих випадках, коли не виконується умова (п.3а), а виконується умова (п.3б). Ці одиничні сигнали, проходячи через комутатор 5, формують одиничні сигнали на входах інкременту/декременту відповідних лічильників $3_1, \dots, 3_6$, тобто збільшують/зменшують на одиницю їхній стан. Ці значення рангів з виходів лічильників $3_1, \dots, 3_6$ фіксують на входах керування селектора ко-

дів 4 і комутатора 5 перед початком наступного циклу сортування.

Одночасно перевіряють виконання умови (п.4), тобто наявність одиничного сигналу на виході 11 елемента АБО-НІ 10, що можливо при відсутності одиничних сигналів на виходах ознаки всіх схем порівняння $2_1, \dots, 2_3$. Оскільки для першого циклу це не суттєво, тому змінюють сигнал на вході 9 керування пристрою на протилежний, який подають на вхід керування циклічністю роботи селектора кодів 4, в результаті чого починають виконання другого (парного) циклу сортування. Він складається з формування відповідних пар сусідніх елементів масиву чисел (п.2б) селектором кодів 4, попарного порівняння у схемах порівняння $2_1, \dots, 2_3$, комутації сигналів ознаки з виходів ознаки схем порівняння $2_1, \dots, 2_3$ комутатором 5, формування рангів чисел масиву у лічильниках $3_1, \dots, 3_6$ в процесі збільшення/зменшення їхнього стану. Змінені значення рангів з виходів лічильників $3_1, \dots, 3_6$ знову подають на входи керування селектора кодів 4 і комутатора 5 перед початком наступного циклу сортування.

Процес сортування з ранжуванням елементів масиву по циклах представлено у табл.2. Після кожного циклу сортування перевіряють умову (п.4) у вигляді наявності чи відсутності одиничного сигналу на виході 11 елемента АБО-НІ 10. Якщо одиничний сигнал на виході 11 елемента АБО-НІ 10 відсутній, то змінюють сигнал на вході 9 пристрою на протилежний і починають виконання наступного парного/непарного циклу сортування. Так продовжується процес сортування з ранжуванням. Він закінчується з появою одиничного сигналу на виході 11 сигналу „Кінець” пристрою. Отже, у лічильниках $3_1, \dots, 3_6$ сформовано відповідні ранги елементів відсортованого масиву чисел, а саме, найбільшому за значенням елементу масиву чисел відповідає максимальний ранг, а найменшому - мінімальний (одиничний) ранг. Сформовані ранги в подальшому використовують для зчитування чисел з регістрів $1_1, \dots, 1_6$ або за збільшенням, або за зменшенням їхніх значень, тобто формують відсортований масив чисел за зростанням/спаданням.

Таким чином, для наведеного сортування чисел мінімальна кількість циклів сортування дорівнює двом, а максимальна $(n+1)$, де n - кількість елементів у масиві, тобто:

$$N_{\min} = 2, N_{\max} = n+1.$$

При відсутності зміни рангів у першому циклі необхідно виконати ще один парний цикл для контролю.

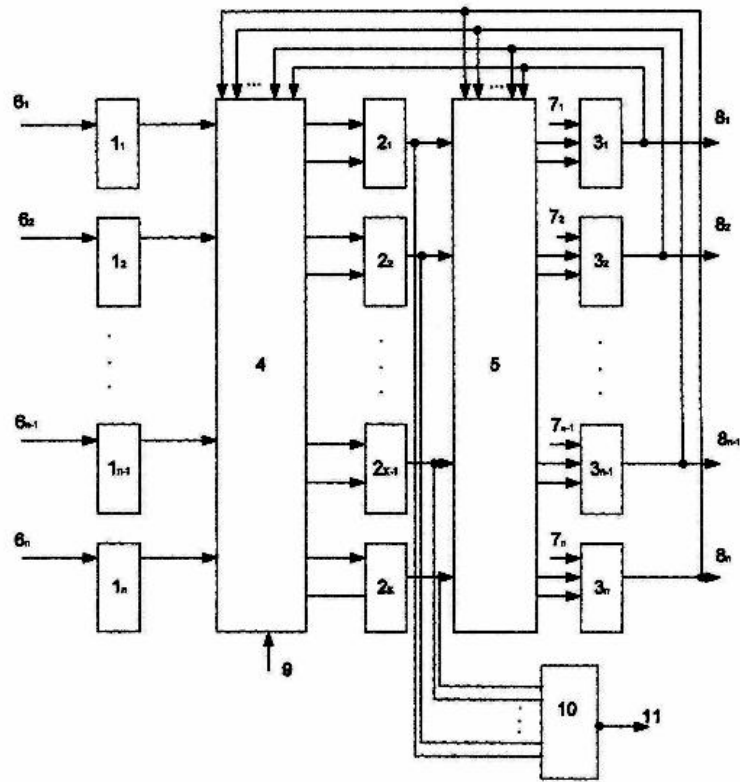
У запропонованому пристрої зменшення тривалості сортування масиву чисел досягається за рахунок їх ранжування, що приводить в процесі попарного перегляду елементів масиву до зміни значень рангів на одиницю замість переміщення (транспозиції) елементів у парах, яке виконують як мінімум за три такти. В якості значень рангів елементів може використовуватися не тільки послідовність чисел від 1 до n , де n - кількість елементів у масиві чисел, але й послідовність адреси цих елементів при їхньому записі у пам'ять.

Таблиця 1

Цикли сортування	Позиції елементів у парах	Обміни у парах елементів
1	1] 2] 3] 4] 5] 6]	7] 9] 1] 5] {4] {2]
2	1 2] 3] 4] 5] 6	7 {9] {1] {5] {2] 4
3	1] 2] 3] 4] 5] 6]	{7] {1] {9] {2] {5] {4]
4	1 2] 3] 4] 5] 6	1 {7] {2] {9] {4] 5
5	1] 2] 3] 4] 5] 6]	1] 2] {7] {4] {9] {5]
6	1 2] 3] 4] 5] 6	1 2] 4] {7] {5] 9
7	1] 2] 3] 4] 5] 6]	1] 2] 4] 5] 7] 9]

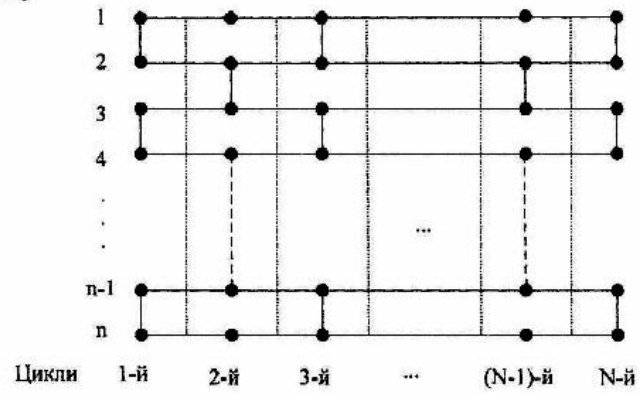
Таблиця 2

Цикли сортування	Позиції елементів у парах	Порівняння у парах елементів	Ранги елементів масиву
1	1] 2] 3] 4] 5] 6]	7 9 1 5 4 2	1 2 3 4 5 6
2	1 2] 3] 4] 5] 6	7 9 1 5 4 2	1 2 3 4 6 5
3	1] 2] 3] 4] 5] 6]	7 9 1 5 4 2	1 3 2 5 6 4
4	1 2] 3] 4] 5] 6	7 9 1 5 4 2	2 4 1 6 5 3
5	1] 2] 3] 4] 5] 6]	7 9 1 5 4 2	3 5 1 6 4 2
6	1 2] 3] 4] 5] 6	7 9 1 5 4 2	4 6 1 5 3 2
7	1] 2] 3] 4] 5] 6]	7 9 1 5 4 2	5 6 1 4 3 2



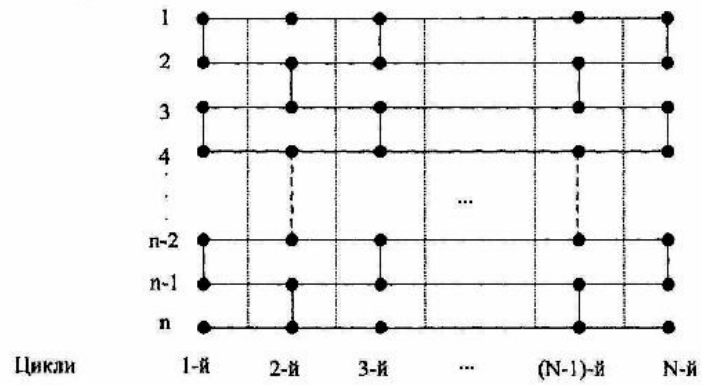
Фіг. 1

Позиція елементів масиву



Фіг. 2

Позиція елементів
масиву



Фіг. 3