

VI Троицкая конференция «Медицинская физика и инновации в медицине» (ТКМФ-6)



2-6 июня 2014 г., Троицк-Москва

СПЕКТРОФОТОМЕТРИЧЕСКИЕ ХАРАКТЕРИСТИКИ ПИГМЕНТНЫХ ОБРАЗОВАНИЙ КОЖИ

В.Г. Петрук¹, А.П. Иванов², С.М. Кватернюк¹, В.В. Барун², Б.А. Болюх³, Д.Б. Болюх³

¹Винницкий национальный технический университет, Винница, Украина

²Институт физики им. Б.И. Степанова НАН Беларуси, Минск, Беларусь

³Винницкий национальный медицинский университет им. М. Пирогова, Винница, Украина

ivanovap@dragon.bas-net.by

Приведены результаты измерений характеристик излучения, многократно рассеянного здоровой кожей, а также участком кожи с меланомой или невусом. Описана экспериментальная установка, работа которой основана на определении коэффициента диффузного отражения по методу Тейлора. Полученные данные продемонстрировали возможность отличить злокачественное от доброкачественного пигментного образования при работе в красном – ближнем-ИК диапазоне. Приведен пример такой дифференциации на длине волны 880 нм.

Введение. Для неинвазивного исследования меланомы кожи традиционным средством является визуальная дерматоскопия. Также применяют цифровые приборы, которые позволяют изучать увеличенное цифровое изображение опухоли на компьютере. Но даже при использовании современных устройств, оснащенных высококачественной оптикой и цифровыми CCD камерами, методика диагностики онкоопухолей по дерматоскопическому индексу согласно правилам ABCD в значительной степени субъективна. Кроме того, точность дифференциации меланом и невусов небольшая и в значительной степени зависит от опыта врача-онколога. В данной работе исследованы спектральные характеристики диффузного отражения света здоровой кожей и пигментными образованиями на ней. Найден ряд длин волн, позволяющих предложить пути распознавания меланомы и невуса по измерениям характеристик отраженного излучения в условиях *in vivo*.

Экспериментальная установка. Перед измерениями опухоль очищалась и протиралась салфеткой со спиртом. Неповрежденная кожа вокруг опухоли и контрольный участок интактной кожи обрабатывались антисептическим раствором. Измерительное устройство (рис. 1) состоит из источника 1 монохроматического света, двух фотометрических зондов 2 и 3 (интегрирующих сфер) с идентичными параметрами. Поверхность каждой из сфер покрыта изнутри эталонным отражающим веществом. Входные отверстия зондов 2 и 3 соединены световодами 4 и 5 с источником 1. Рабочее и входное отверстия сферы находятся на одной оси, а приемник излучения 6 (или 7) установлен перпендикулярно ей. На входе зонда находится кварцевая линза 8 (или 9), обеспечивающая такой же диаметр светового пучка в рабочем отверстии. В зонде 2 имеется заглушка 10, поверхность которой покрыта таким же веществом, как и сферические полости 2 и 3. Приемники 6 и 7 электрически связаны с регистрирующей аппаратурой 11. В состав прибора входят также микроконтроллеры 12 и 15, персональный компьютер 13 с программным обеспечением 14 для обработки спектров отражения.

Методика измерений. Рабочее отверстие зонда 3 совмещалось с центром пигментного образования или с участком интактной кожи. Измерялись отношения сигналов приемников 6 (k_1) и 7 (k_2). Коэффициенты усиления (не зависящие от длины волны λ) в каналах 2 и 3 подбирались так, чтобы отношение $K = k_1/k_2$ попадало в интервал от 0 до 1. Таким образом, экспериментальные данные давали в относительных единицах величину, обратную коэффициенту диффузного отражения (КДО) света кожей. Спектры измерялись в диапазоне 450 – 1050 нм, обеспечиваемом монохроматором 1. Они заносились в банк данных с указанием даты эксперимента, фамилии, возраста и типа заболевания пациента, ряда дополнительных медицинских показателей для сопоставления со спектральными данными.

Полученные результаты. Для определения спектров $K(\lambda)$ здоровой ткани обследовано 552 человека, которые не имели каких-либо заболеваний кожи, костей или

внутренних органов. Среди них 237 мужчин (43%) и 315 женщин (57%) в возрасте от 15 до 45 лет. Проведены также измерения спектров отражения кожи у 31 больного меланомой – 9 мужчин (29 %) и 22 женщины (71%) в возрасте от 21 до 89 лет. У всех больных после оперативного вмешательства была подтверждена меланома в разных гистологических формах согласно принятой ВОЗ классификации. Спектрофотометрические исследования невуса выполнены для 20 больных с подозрением на малигнизацию невуса. Среди обследованных лиц этой группы 8 мужчин (40 %) и 12 женщин (60 %), люди юношеского и зрелого возраста. Все носители невуса были прооперированы и диагноз подтвержден гистологическим исследованием.

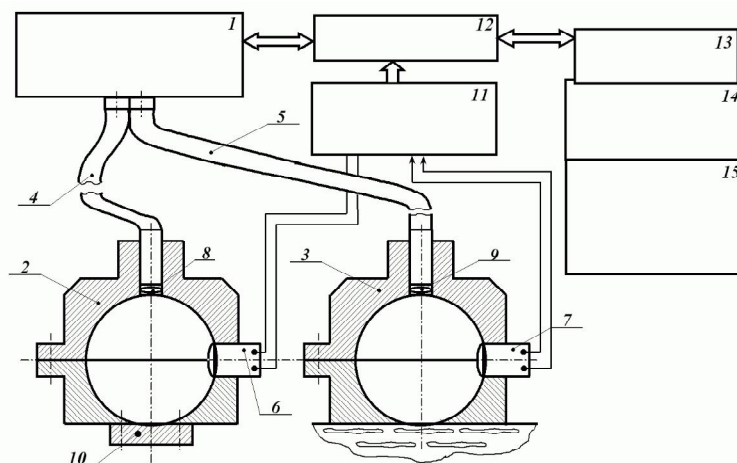


Рис. 1. Схема экспериментальной установки

Зависимости $K(\lambda)$ интактной кожи (рис. 2а) использовались для сравнения со спектрами отражения пигментных образований (меланом и невусов, рис. 2б и в). На рис. 2 высота каждого прямоугольника соответствует одному среднеквадратичному отклонению σ значений K относительно среднего (обозначено точкой внутри прямоугольника). Разброс экспериментальных данных в пределах 3σ для различных людей указан вертикальными прямыми. Точки вне этих прямых на рис. 2а обозначают anomalно большие (или малые) значения K . Сравнительно большой разброс $K(\lambda)$ при λ до 600 нм объясняется вариацией концентраций дериватов гемоглобина, а также разным кровонасыщением биотканей в группе условно здоровых реципиентов (рис. 2а). Кроме того, в диапазоне до 550 нм возрастают погрешности измерений за счет уменьшения чувствительности фотоприемника. При этом разброс значений $K(\lambda)$ интактной кожи в диапазоне 650 – 1000 нм оказался менее 5 %, что позволяет использовать этот диапазон для сравнения со спектральными характеристиками для пигментных образований. Обратим внимание на неравномерную сетку шкалы абсцисс, соответствующую экспериментальным длинам волн.

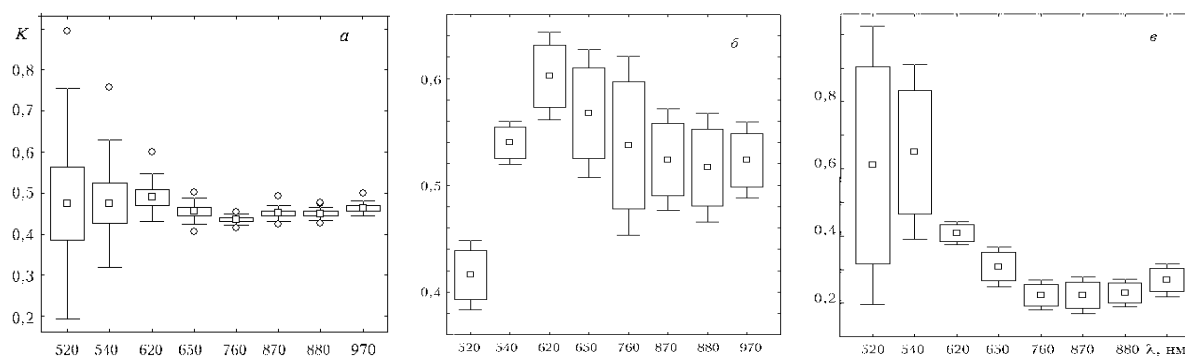


Рис. 2. Спектры отношения K для здоровой кожи (а), кожи с меланомой (б) и невусом (в)

Обсуждение результатов. Как видно из рис. 2б, для спектров $K(\lambda)$ кожи с меланомой в красном – ближнем ИК диапазоне характерен относительно большой разброс (до 25%) по сравнению с интактным участком или невусом (до 5%). На основе данных, аналогичных представленным на рис. 2, отобран ряд длин волн, позволяющих с высокой вероятностью отличить меланому от невуса. Клинические исследования, выполненные по медицинским методикам, показали, что оптическая диагностика давала верные результаты в более, чем 90 % исследованных случаев.

Пример возможностей дифференциальной диагностики на основе спектрофотометрических измерений иллюстрирует рис. 3. Здесь использована длина волны 880 нм. Из рис. 3а видно, что протяженность областей перекрытия значений K для здоровой кожи (Int) и невуса (N) с соответствующим спектром для меланомы (M) сравнительно мала, так что величина $K > 0.5$ практически однозначно говорит о злокачественном характере пигментного образования. В пользу этого же свидетельствует плотность вероятности f , которая определялась здесь как доля от общего числа тестируемых случаев. Отметим, что спектр отражения участка кожи, находящегося в непосредственной близости к меланоме (CSM, рис. 3б), ничего не говорит о характере образования. Иными словами, оптические свойства таких участков и здоровой кожи практически совпадают.

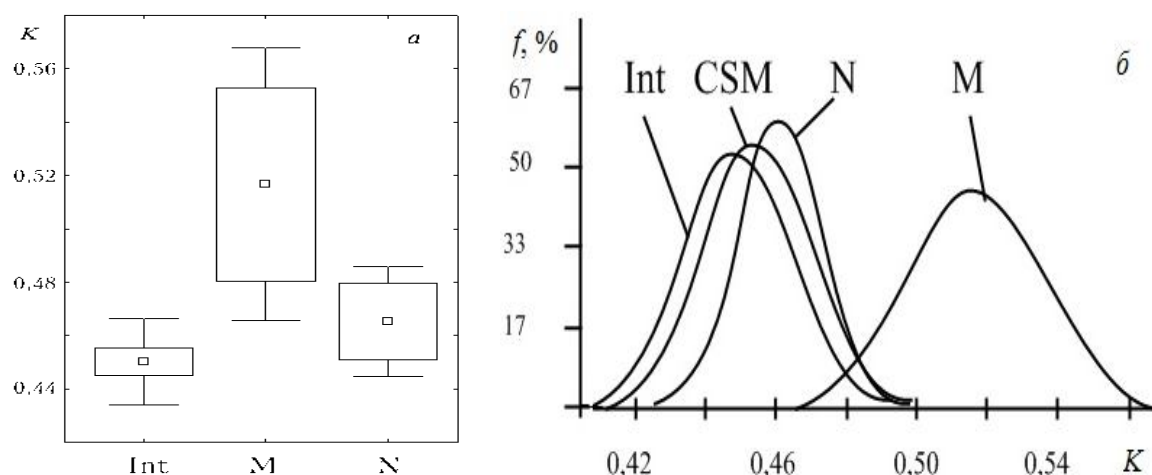


Рис. 3. (а) Сравнение значений K интактной кожи (Int), меланомы (M) и невуса (N) при $\lambda = 880$ нм и (б) соответствующие плотности вероятности (CSM – интактная кожа рядом с меланомой)

Выводы. Полученные результаты могут использоваться экспертной системой, построенной на аппарате нечеткой логики, для принятия диагностического решения врачом-онкологом и оценки риска малигнизации. Это позволит выбрать оптимальную методику хирургического вмешательства. Далее планируется продолжить исследования, в том числе и теоретические, и пополнить банк данных по спектрам отражения биотканей, что даст возможность экспертной системе с большей вероятностью выносить верный диагноз.

Работа выполнена при финансовой поддержке ГФФИ МОН Украины, CRDF Global по гранту UKB1-9141-VI-13, БРФФИ и ГКНТ по договору № Ф09ГКНТ-004.

SPECTROPHOTOMETRIC CHARACTERISTICS OF SKIN PIGMENT FORMATIONS

Petruk V.G.¹, Ivanov A.P.², Kvaternyuk S.M.¹, Barun V.V.², Bolyuh B.A.³, Bolyuh D.B.³

¹Vinnica National Technical University, Vinnica, Ukraine

²B.I. Stepanov Institute of Physics, NAS of Belarus, Minsk, Belarus

³M. Pirogov Vinnica National Medical University, Vinnica, Ukraine

Measurement results of light characteristics multiply scattered by healthy skin and by skin regions with melanoma or nevus are given. Experimental setup that operates on the base of the Taylor method is described. The gathered data demonstrated an opportunity to differ malignant and benign formations, while operating at the red to near IR range. An example of such a differentiation at wavelength 880 nm is given.