

РОЗРОБКА БАЗИ  
ДАНИХ ДЛЯ  
ПІДПРИЄМСТВА  
«ПАК СПАЙС»

ст. гр. 3К-14  
Машталер І.С.

Керівник : к.т.н., доцент  
кафедри ОТ  
Колесник І.С.

# Актуальність

- ⦿ В даний час база даних підприємств є однією з найбільш необхідною інформацією. Це пов'язано з прагненням оптимізувати процеси складання звітності, управління ресурсами і проведення різних операцій.
- ⦿ Перевага володіння потрібною базою даних очевидна – це час і інформованість.

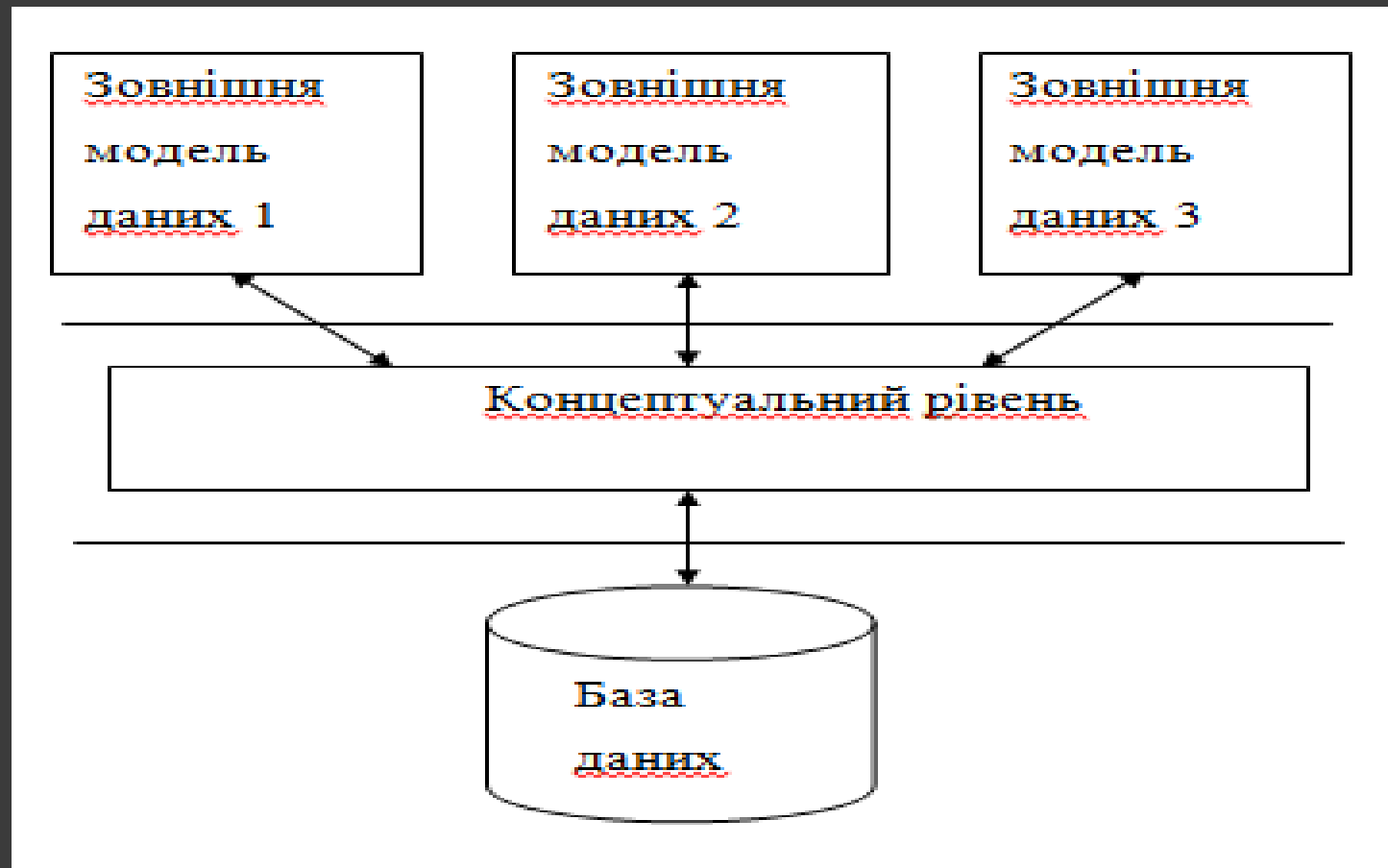
# Мета розробки

- Обрана СУБД розрахована на управління заздалегідь визначеною структурою інформації й вирішення цілком певного й обмеженого кола завдань для виробничого підприємства, яке займається виробництвом та продажом спецій.

# Вимоги до апаратного забезпечення :

- ⦿ 1. Комп'ютер з процесором Celeron(1,6 Ghz) і вище;
- ⦿ 2. Необхідний об'єм дискової пам'яті 250 Мб;
- ⦿ 3. Необхідний об'єм оперативної пам'яті 256 Мб і більше;
- ⦿ 4. Підтримка відеоадаптера з відтворюючою здатністю 1280x1024 і вище ;
- ⦿ 5. Підтримка маніпулятора типу «миша»;
- ⦿ 6. Наявність принтера.

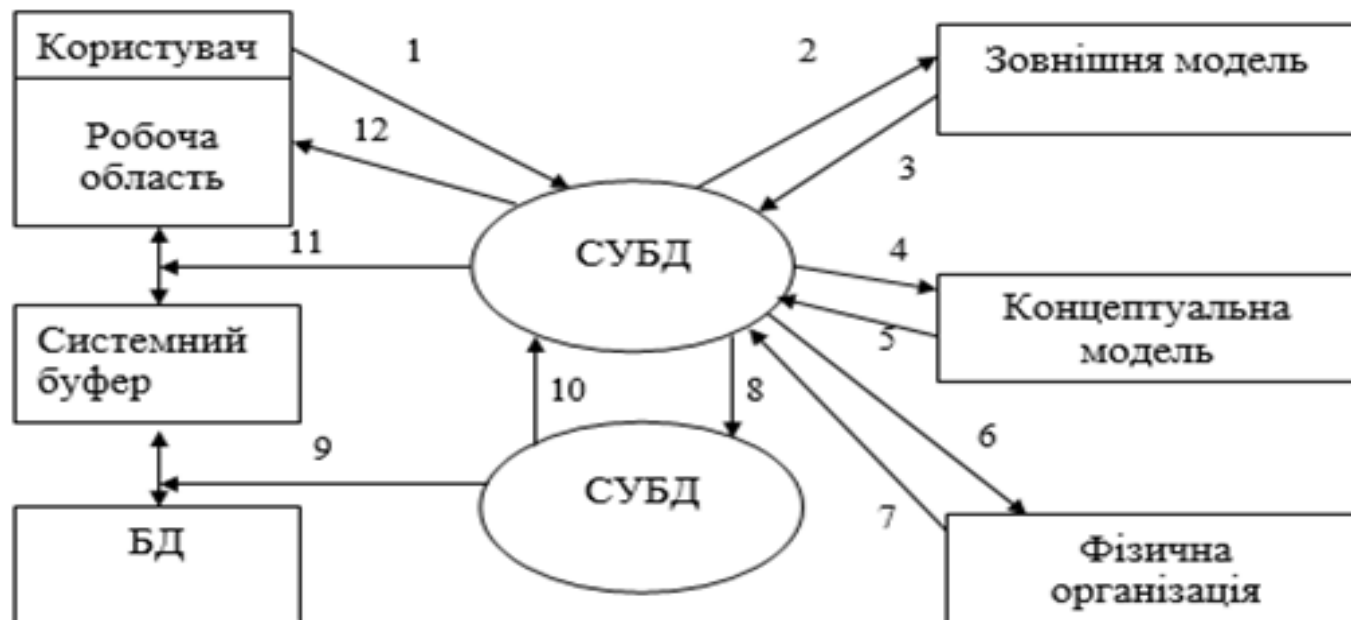
# Трирівнева модель системи управління базою даних



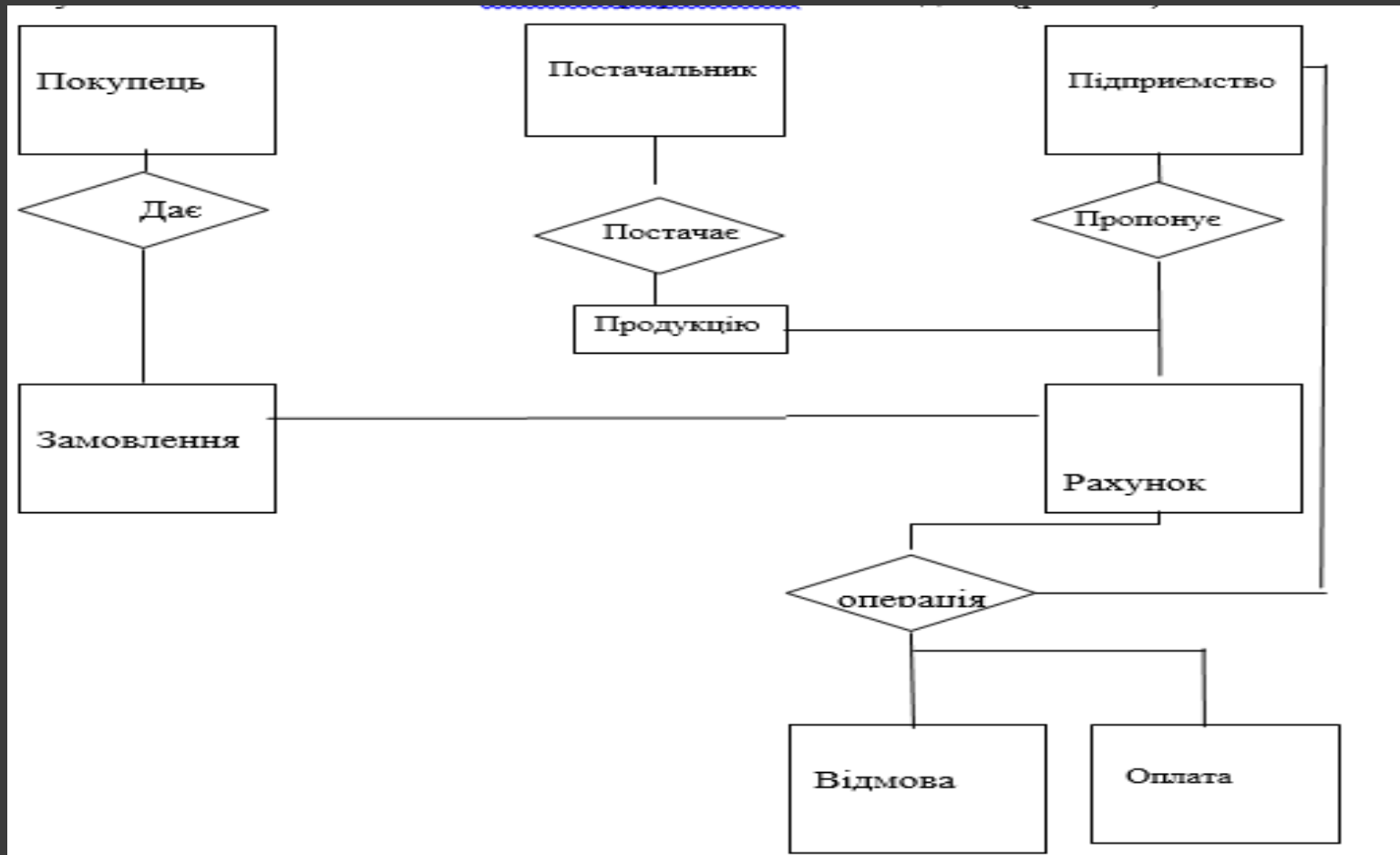
# Схема проходження запиту до БД

Додаток В

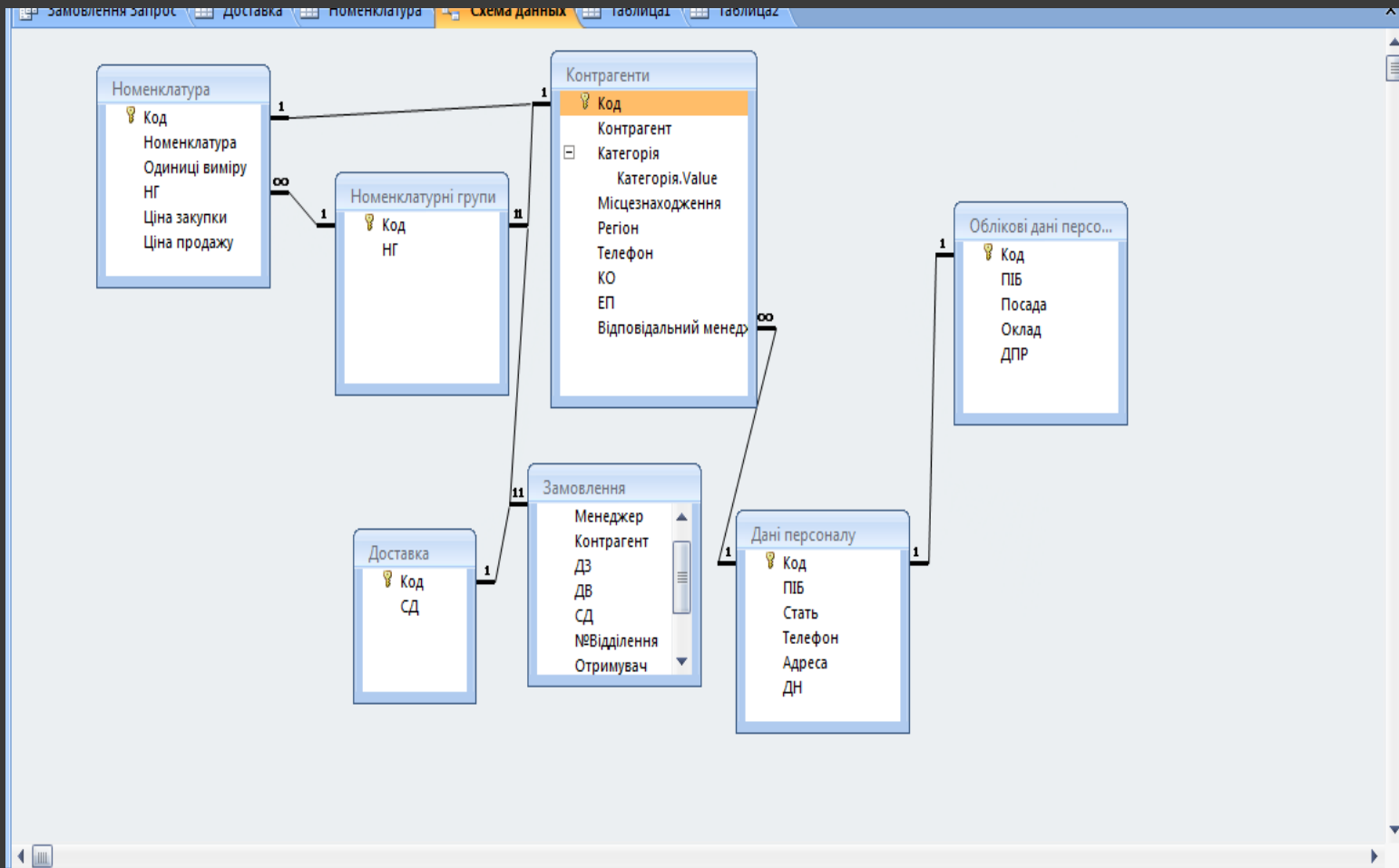
Схема проходження запиту до БД



# ER – модель бази даних



# Схема бази даних





# Вигляд вікна конструктора таблиць в Microsoft Access

Все объекты Access

Поиск...

Таблицы

- Дані персоналу
- Доставка
- Замовлення
- Контрагенти**
- Номенклатура
- Номенклатурні групи
- Облікові дані персоналу

Запросы

- Дані персоналу Запрос
- Замовлення Запрос
- Контрагенти Запрос
- Номенклатура Запрос

Схема данных

Имя поля	Тип данных
<b>Код</b>	Счетчик
Контрагент	Текстовый
Категория	Текстовый
Місцезнаходження	Текстовый
Регион	Текстовый
Телефон	Текстовый

Свойства

Общие

Размер поля	Длинное целое
Новые значения	Последовательные
Формат поля	
Подпись	
Индексированное поле	Да (Совпадения не до
Смарт-теги	
Выравнивание текста	Общее

# Звіт на основі таблиці

Відповідальний менеджер	Контрагент	Категорія	Категорія	Місцезнаходження	Регіон	Телефон	Контактна особа	Електро
	Пилипенко Сергій І	покупець	покупець	м.Вінниця	Вінницьк	098-352-25-26	Сергій	
	Фудзі	покупець	покупець	м.Черкаси	Черкаськ	063-254-14-23	Тетяна Валентинів	
	Фудзі	покупець	постачал	м.Черкаси	Черкаськ	063-254-14-23	Тетяна Валентинів	

# Економічне обґрунтування розробки

- ⦿ В економічній частині було розраховано експлуатаційні витрати на нову розробку, які становлять 12165 грн.
- ⦿ На підтвердження економічної доцільності розробки свідчить економічний ефект на експлуатаційних витратах для споживача, який становить  $\Delta E = 2772$  грн./рік (для порівняння брали експлуатаційні витрати аналога).

# Висновки

- Розроблена база даних для вирішення завдань документообігу дозволяє автоматизувати весь документообіг, що дозволяє розвантажити весь документообіг і скоротити помилки в документації. При появі нових виробничих завдань розробник може в найкоротші терміни реалізувати їх у базі даних шляхом додавання рядків, стовпців і цілих таблиць.

Дякую за увагу!



# Кінець

