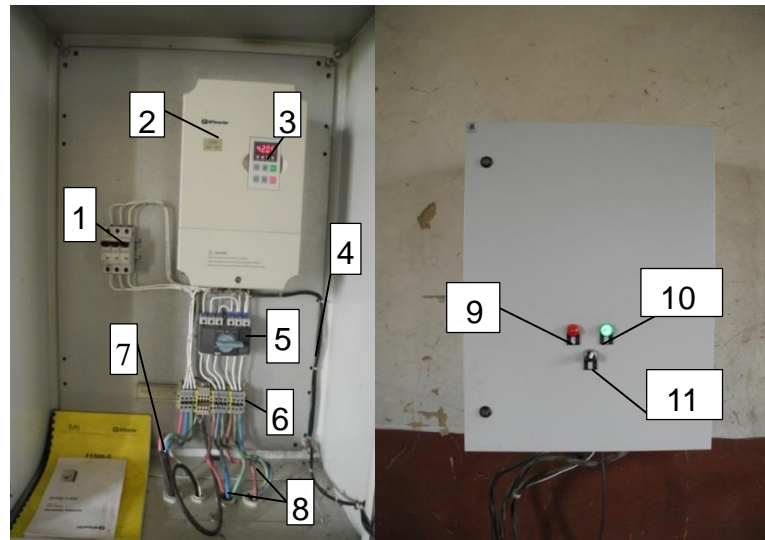


Автоматизований електропривод
насосної станції другого підйому
води водоканалу смт. Турбів

Насоси другого підйому з електродвигунами



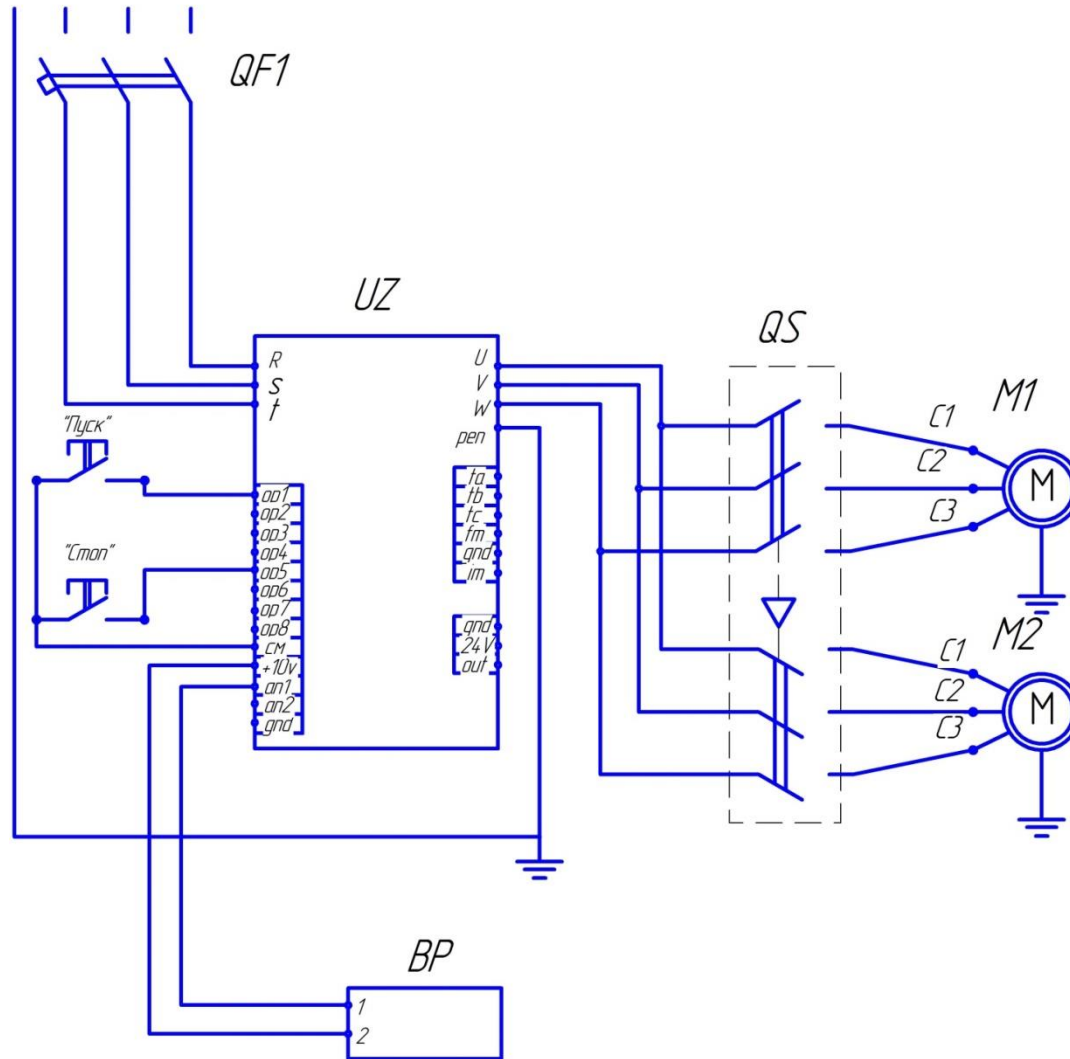
Перетворювач частоти F1500-G з елементами керування



1 – вхідний силовий автоматичний вимикач; 2 – перетворювач частоти; 3 – дисплей керування перетворювачем частоти; 4 – кала зв'язку від датчика тиску; 5 – пакетний модульний перемикач; 6 – контактні з'єднання; 7 – вхідний силовий кабель; 8 – вихідний силовий кабель; 9 – кнопка «стоп»; 10 – кнопка «пуск»; 11 – ключ керування.

Схема принципова електрична електроприводу насосів другого підйому до модернізації

N L1 L2 L3



Порівняльна таблиця приведених витрат систем електроприводів

Показники	Системи електричного привода		
	ТРН-АД	АВК - АД з ФР	ПЧ-АД
Вартість двигуна D , грн.	3900	8100	3900
Вартість системи керування СК, грн.	12045	12500	13000
Капітальні вкладення K , грн.	15945	20600	16900
Річні капітальні витрати $K_{річні}$, грн/рік.	2710,65	3502	2873
Амортизаційні відрахування $C_{д'}$, грн/рік.	1594,5	2062	1690
Відрахування на ремонт $C_{р'}$, грн/рік.	318,9	412	338
Додаткові відрахування $C_{д'}$, грн/рік.	17464,1	16536,8	17464,1
Відрахування на обслуговування $C_{о'}$, грн/рік.	968,9	950,4	974,6
Загальні відрахування C , грн/рік.	20346,4	19959,2	20466,7
Приведені витрати Z , грн/рік.	23057,1	23461,2	23339,7

08-19.ДП.066.00.000 Е1

Лист. промен.

Стор. №

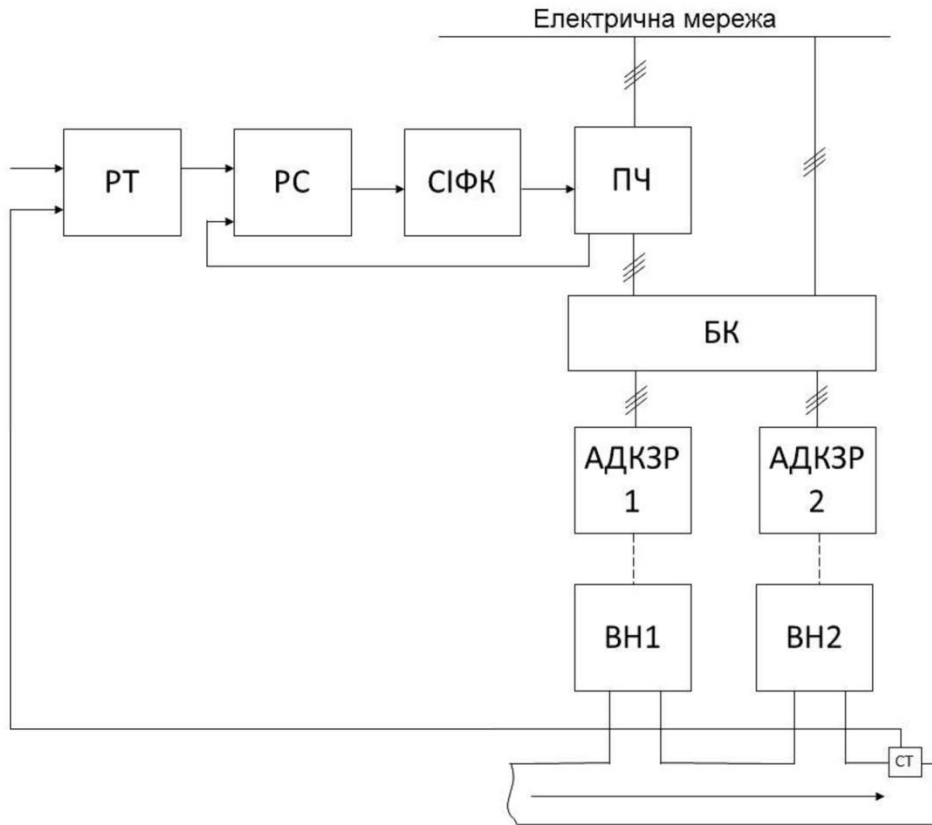
Лист. и дата

Лист. и дата

Лист. и дата

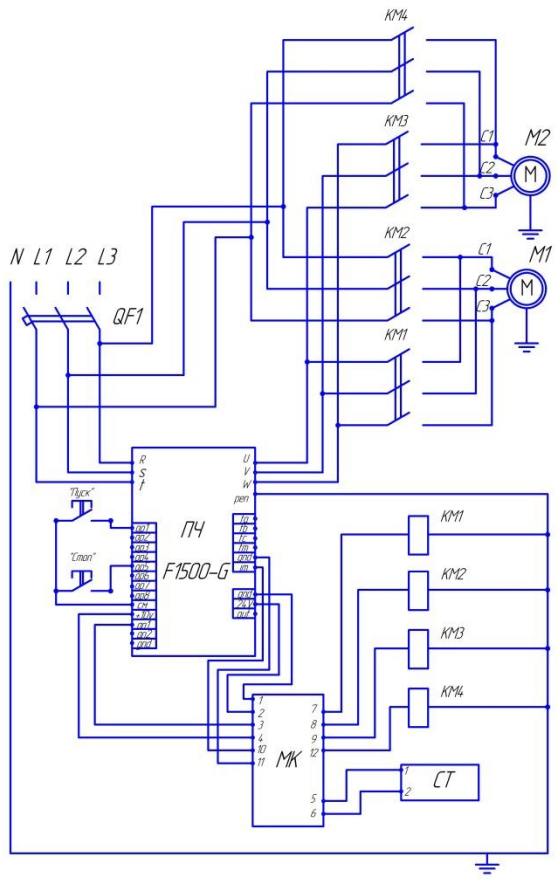
Лист. и дата

Лист. и дата



				<i>08-19.ДП.066.00.000 Е1</i>			
Изм. Лист	№ докум.	Подп.	Дата	Автоматизовані електрорегульовані насосні станції другого під'єднання води водоканалу смт. Турбів схема електрична структурна	Лист	Маса	Масштаб
Разроб.	Чайка Р.В.						
Проб.	Машаріз М.М.				Лист	Листов	1
Т.контр.							
Н.контр.					7ЕП-14		
Утв.	Кутин В.М.			Копировав			Формат А3

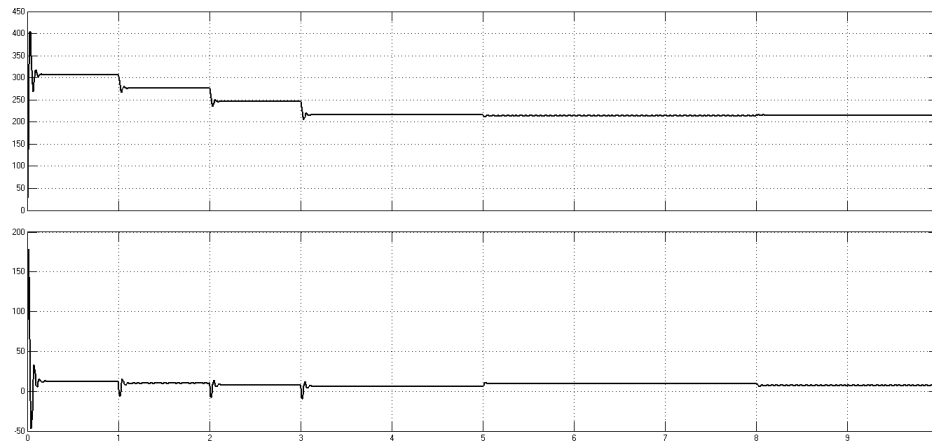
08-19.ДП.066.00.000 Е2



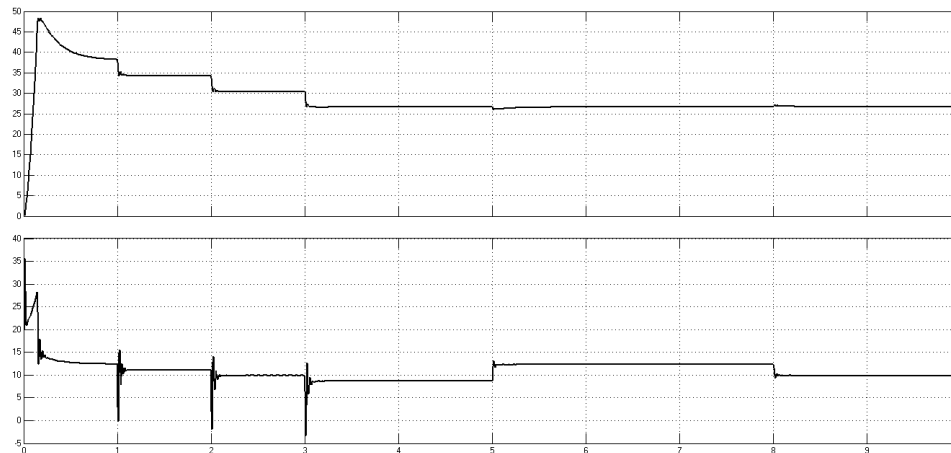
Лист и номер	Лист №	Лист и дата	Лист № д.д.д.	Вари. иш. №	Иш. № д.д.д.	Лист и дата	Лист № д.д.д.
--------------	--------	-------------	---------------	-------------	--------------	-------------	---------------

				08-19.ДП.066.00.000 Е2		
Изм. Лист	№ докум.	Подп.	Дата	Автоматизовані електростанції насосної станції другого під'єму води водоканалу Експ. Турбо		
Разроб.	Чайка Р.В.			схема електрична функціональна		
Проб.	Мошнерз М.М.			Лист	Листов	1
І.контр.				7ЕП-14		
І.контр.	Кутин В.М.			Копіюваль		
Утв.				Формат А3		

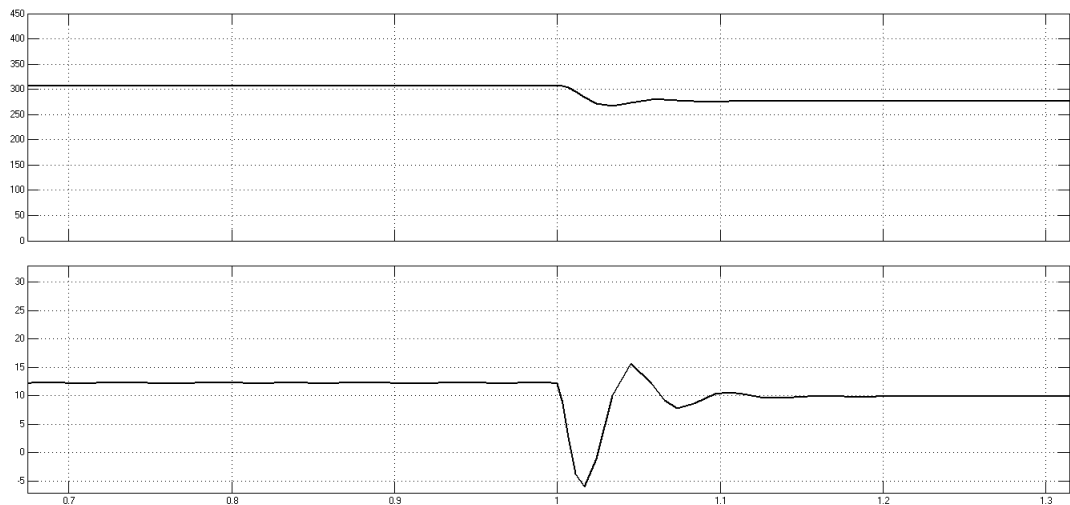
Графіки перехідні процесів системи електроприводу ПЧ-АД розімкненої



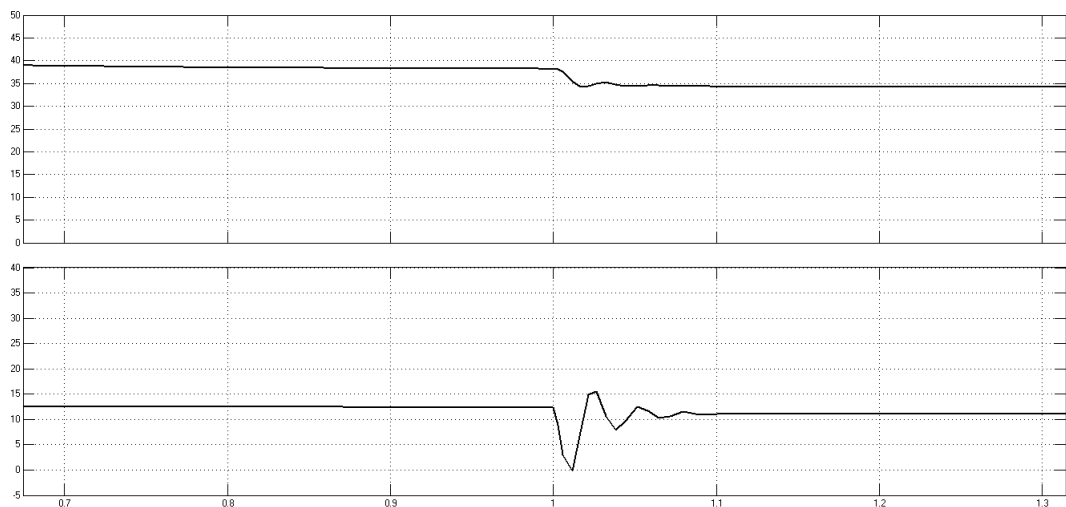
Графіки перехідні процесів системи електроприводу ПЧ-АД замкненої систем



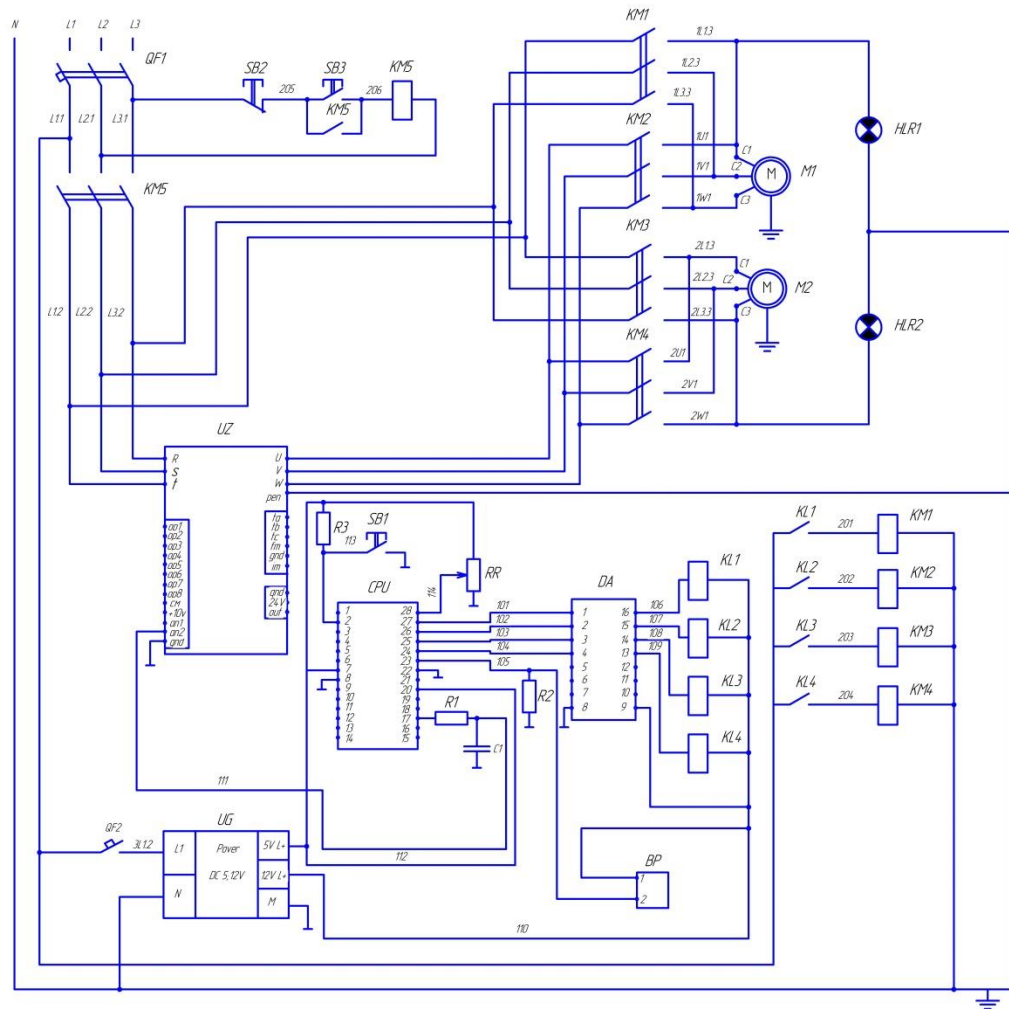
Збільшена ділянка графіка перехідни процесів системи електроприводу ПЧ-АД розімкненої



Збільшена ділянка графіка перехідни процесів системи електроприводу ПЧ-АД замкненої систем



ЄЗ 00000990ШТ61-80



Поз.	Найменування	К-ть	Примітка
BP	Сенсорний модуль MBS 3000	1	
DA	Схема інтегральна транзисторна ULN2003	1	
CPU	Мікроконтролер Atmega 8	1	
C1	Конденсатор	1	16 мкФ
HLR1-HLR2	Ліхтар сигнальний АМЕ	2	
KL1-KL4	Реле РПУ-2М211 1 200У3	4	
KM1-KM4	Магнітний пускач ПМЛ-1160ДМ	4	
KM5	Магнітний контактор ПМЛ-2160ДМ	1	
M1-M2	Двигун асинхронний АИР 100L2	2	5,5 кВт
QF1	Автоматичний вимикач ВА57Ф35	1	
QF2	Автоматичний вимикач АЕ1031	1	
R1	Резистор М/Т	1	1 кОм
R2	Резистор М/Т	1	250 Ом
R3	Резистор М/Т	1	10 кОм
RR	Реостат	1	1-10 кОм
SB1-SB3	Кнопки керування ПК112	3	
UG	Блок живлення 220/12/5 ББК-2/1	1	
UZ	Перетворювач частоти струму HFinverter F1500G	1	5,5 кВт

Перед. проміжок

Сторінка №

Листів у даному

Вказ. шифр № МАН № даних

Листів у даному МАН № даних

				08-19.ДП.066.00.000 ЄЗ		
Вид	Лист	№ докум.	Листів	Дата	Автоматизований електрорадіоапарат напругою станції другого підступу води водоканалу смт Турбов	
Розроб.		Чайко Р.В.			схема електрична принципи	
Проб.		Машинка Р.М.				
І.контр.						
Н.контр.						
Знак.		Китин В.М.				
					Лист	Масштаб
					Листів	Масштаб
					1	1
					7EP-14	
					Формат А2	

Копіювати

Формат А2

Блок схема алгоритму роботи мікропроцесорної системи

