

МОДЕРНІЗАЦІЯ ЕЛЕКТРОПРИВОДА БЕТОНОЗМІШУВАЧА СБ138А

Керівник проекту:
доц. Проценко Д.П.

Виконав: ст. ЕПА-14сп з.н.
Мартинovich Ю.В.

Технічна характеристика бетонозмішувача СБ138А

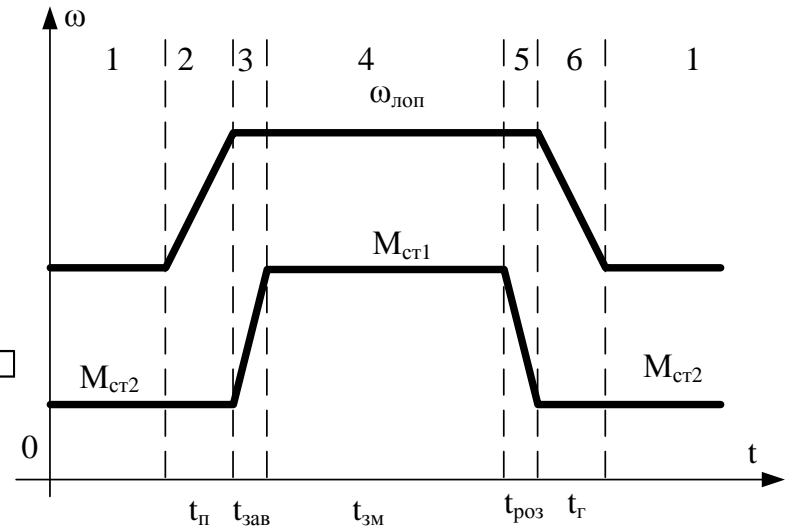
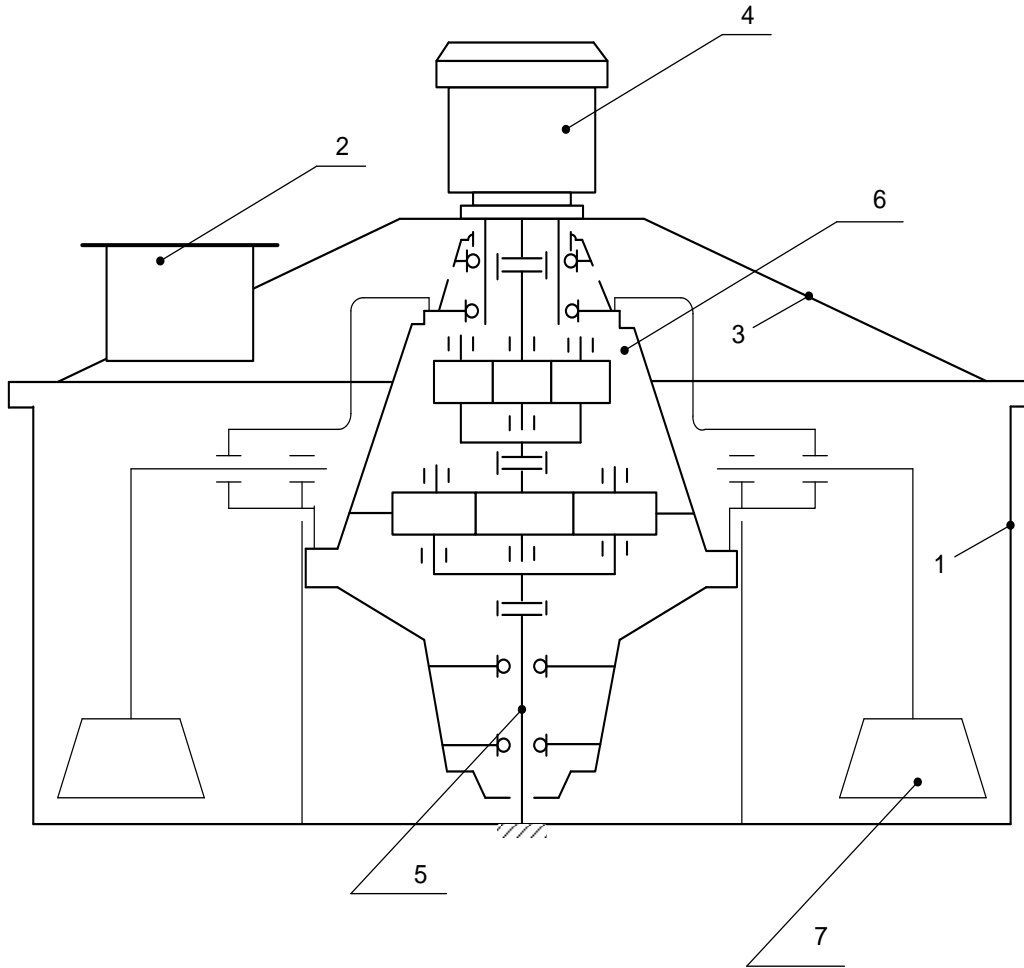


Зовнішній вигляд бетонозмішувача СБ138А

Основні технічні характеристики бетонозмішувача СБ138А

Параметр	Значення
Об'єм завантаження сухими компонентами, л	1500
Об'єм готового замісу: бетонних сумішей, л	1000
будівельних розчинів, л	1200
Тривалість перемішування при виготовленні: бетонних сумішей (не більше), с	45
будівельних розчинів (не більше), с	60
Число циклів за годину (не менше) при виготовленні: бетонних сумішей	45
будівельних розчинів,	53
Крупність заповнювача (не більше), мм	70
Частота обертання ротора, об/хв.	23
Робочий тиск в пневмоциліндрі, кгс/см ² .	6
Габаритні розміри (Д×Ш×В), мм	2850×2700×1850
Маса, кг	3400

Розрахунок потужності двигуна бетонозмішувача СБ138А



Тахограма та навантажувальна діаграма

1 - холостий хід; 2 – пуск двигуна; 3 – завантаження компонентів; 4 - розмішування розчину; 5 – розвантаження бетонозмішувача; 6 – гальмування двигуна з порожньою чашею.

Кінематична схема бетонозмішувального вузла

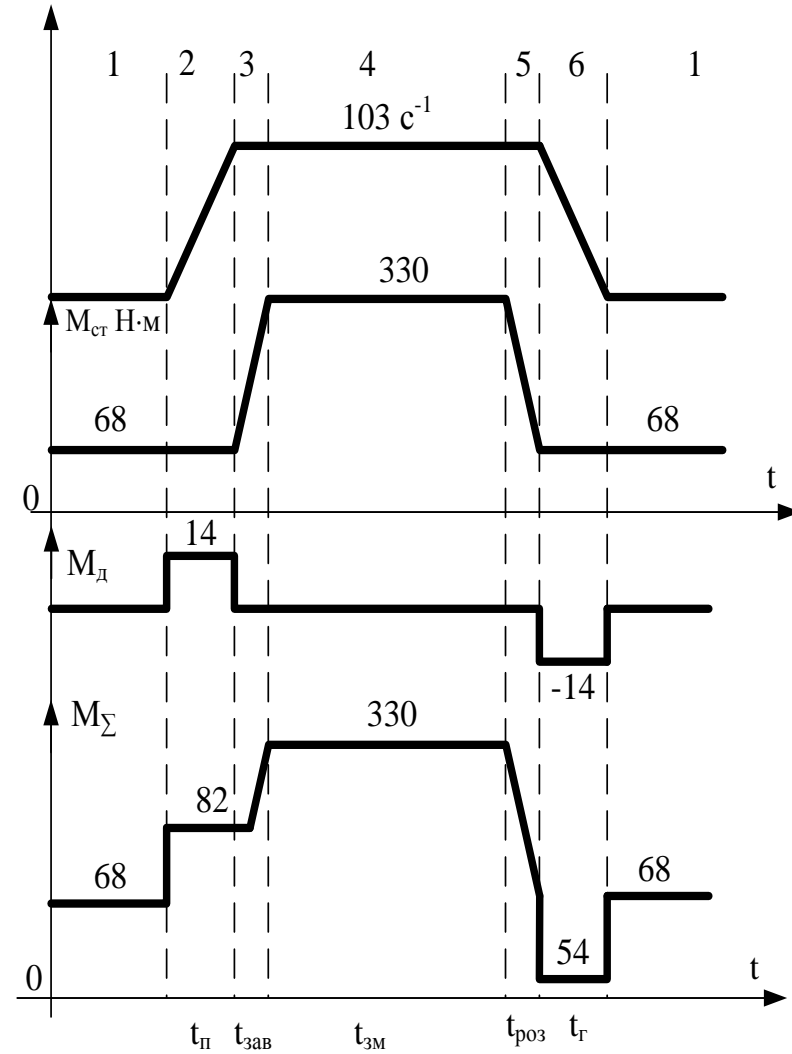
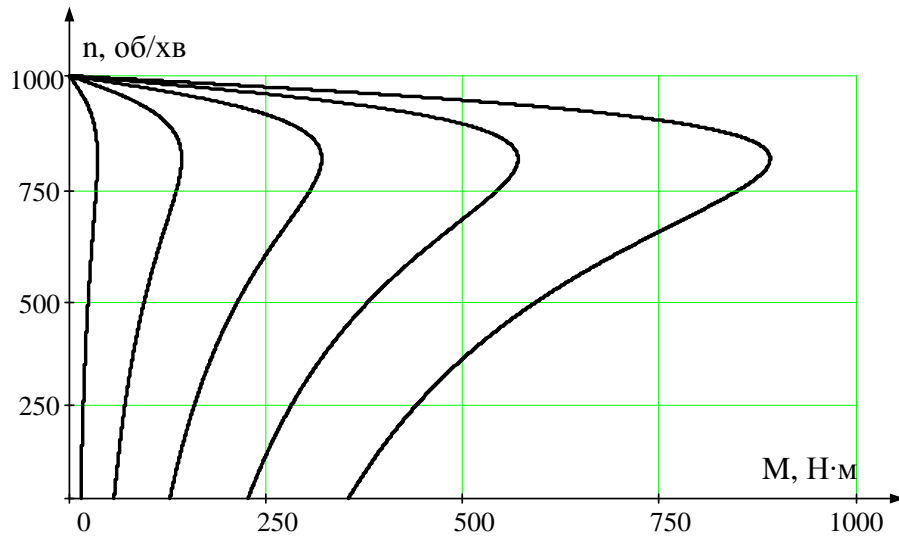
Техніко-економічне обґрунтування вибору системи електропривода

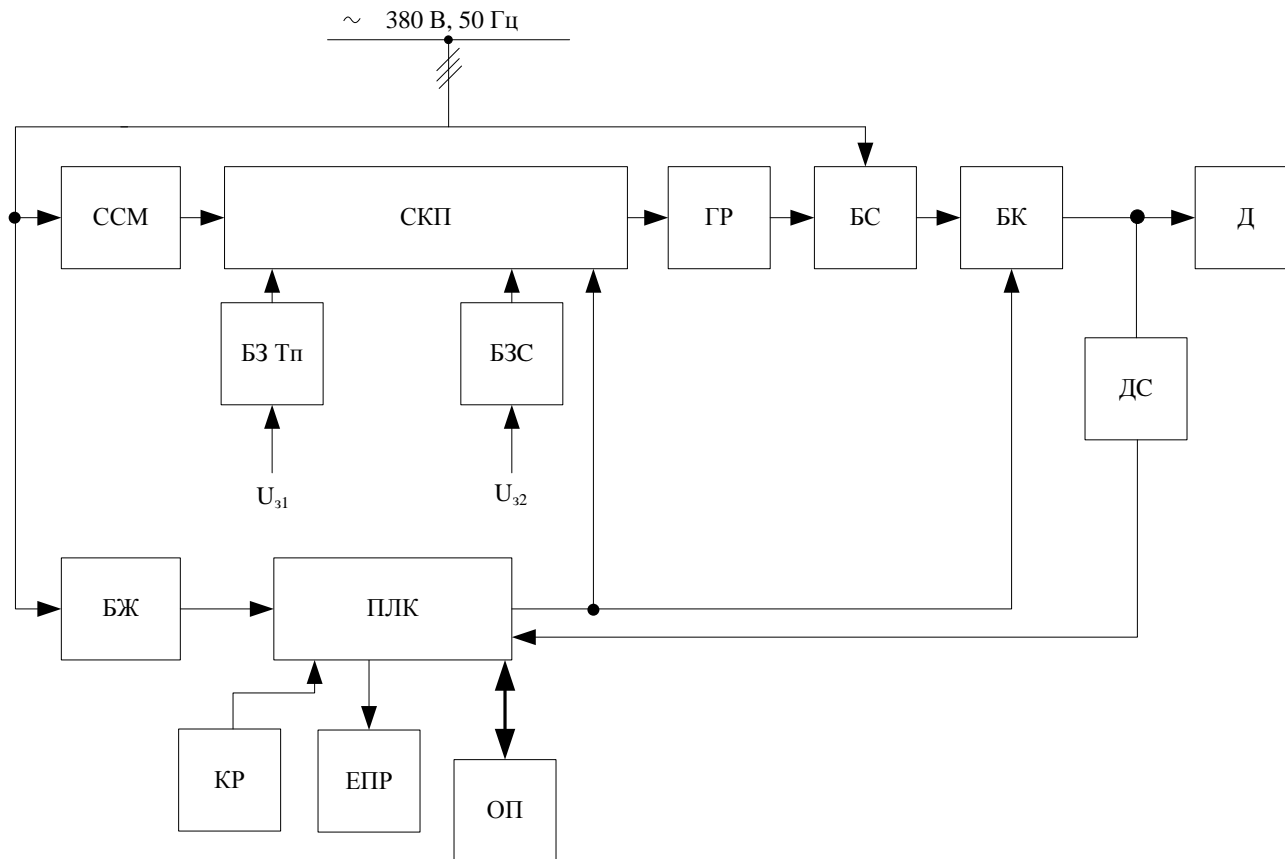
Показник	Система електричного привода			
	ПЧ-АД	ТРН-АД	ТП-Д	ШП-ДПС
Вартість двигуна D , грн.	8000	8000	14000	14000
Вартість системи керування СК, грн.	25000	12000	20000	18000
Капітальні затрати K , грн.	33000	20000	34000	32000
Річні капітальні затрати $K_{річн}$, грн./рік	5610	3400	5780	5440
Амортизаційні відрахування C_A , грн./рік	3300	2000	3400	3200
Відрахування на ремонт C_p , грн./рік	660	400	680	640
Додаткові відрахування C_D , грн./рік	4044	5969	9481	11004
Відрахування на обслуговування C_O , грн./рік	400	418	678	742
Загальні відрахування C , грн./рік	8404	8788	14239	15586
Приведені затрати Z , грн./рік	14014	12188	20019	21026

Вибір та перевірка двигуна

Параметри обраного двигуна АИР225М6У3

Параметр	Значення
Номинальна потужність P_n , Вт	37000
Номинальна напруга живлення U_n , В	220/380
Номинальний струм статора I_n , А	93
Режим роботи	S1
Кратність пускового струму	6,5
Номинальна частота обертання n_n , об/хв	980
Номинальний коефіцієнт потужності $\cos\phi_n$	0,89
Номинальний ККД, $\eta_{ном}$	0,91
Кратність максимального моменту M_{max}/M_n , Н·м	2
Кратність пускового моменту M_p/M_n , Н·м	1,5
Момент інерції ротора двигуна J_r , кг·м ²	0,74
Маса, кг	355



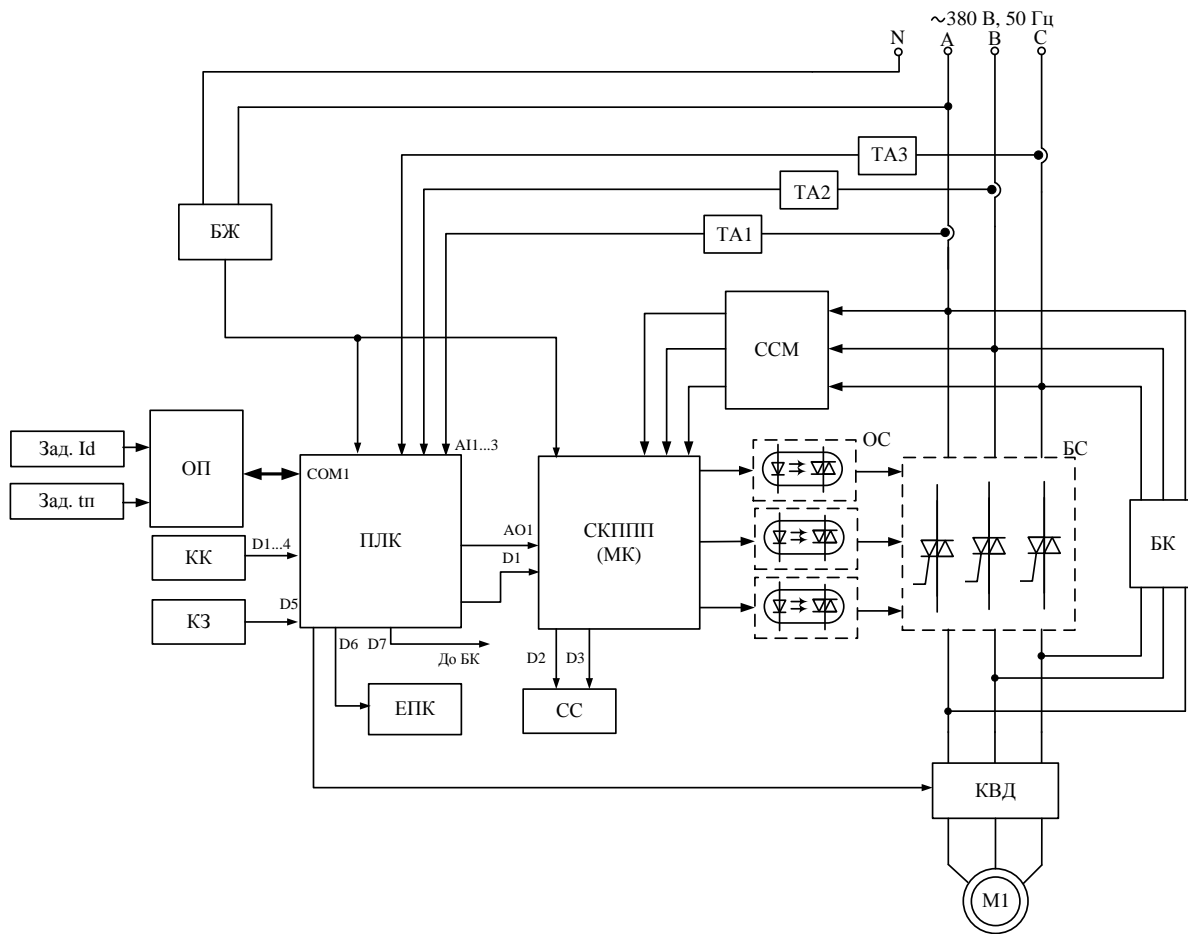


08-19_ДП.014.00.000 Е1

				08-19_ДП.014.00.000 Е1		
№	Лист	№ докум.	Изм.	Дата	Лист	Место
Разработчик	Исполнитель	Проверенный	Утвержденный	Дата	Архив	Архив
Исполнитель	Исполнитель	Исполнитель	Исполнитель	Исполнитель	Исполнитель	Исполнитель
Зам.	Зам.	Зам.	Зам.	Зам.	Зам.	Зам.

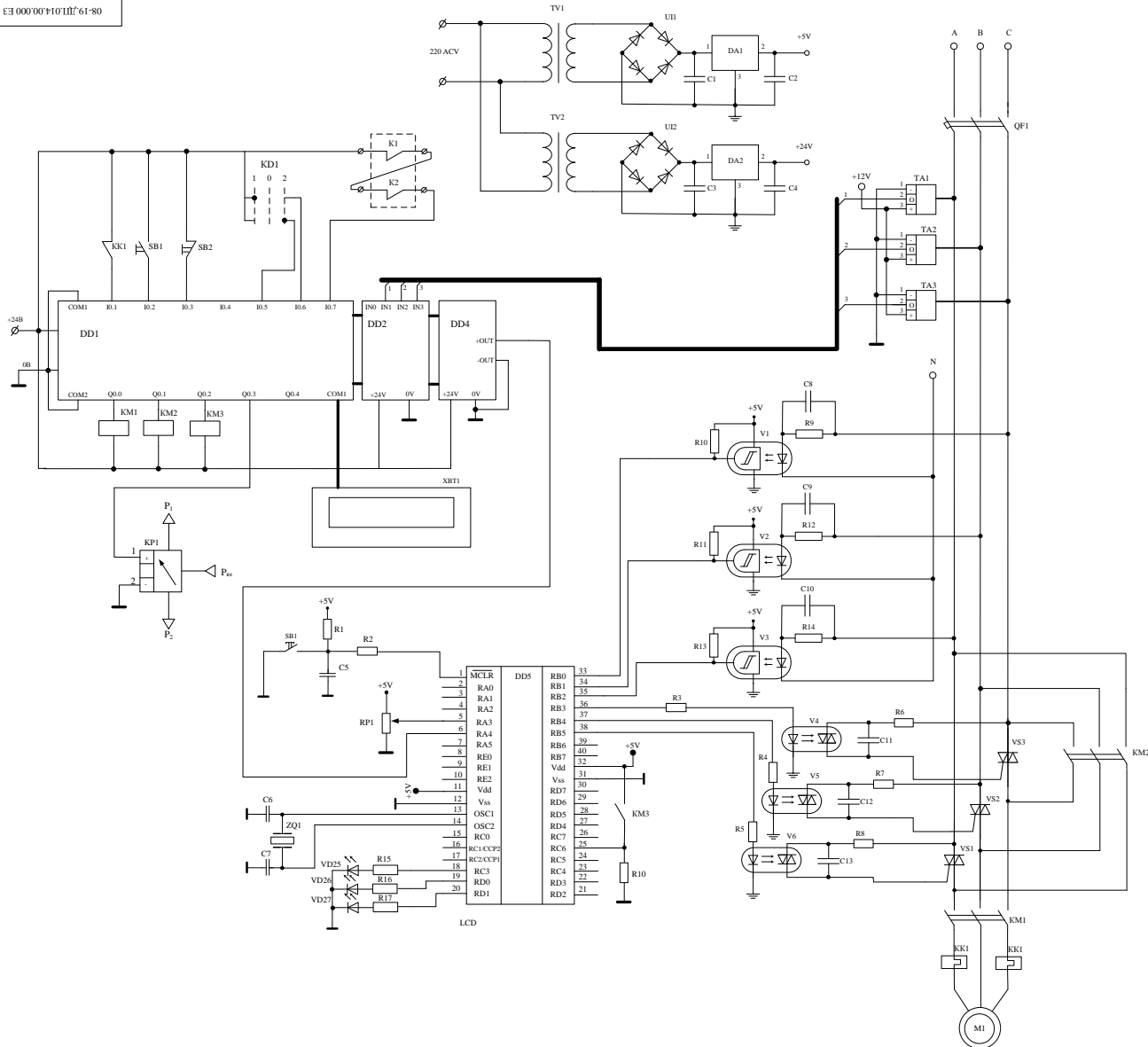
Модернизация электропривода бетономешалки СБ138А. Схема электропривода бетономешалки СБ138А.

ВНТУ, гр. ЕПА-14ст. зм.



Лист №	1
Всего листов	1
Итого листов	1
Лист №	1

08-19.ДП1014.00.000 E2				Лист	Масштаб	Масштаб
Модернізація електроніки бетонозмішувача СБ138А. Схеми електричної функціональної електроніки бетонозмішувача СБ138А.				Архив	Архив	Архив
№ докум.	№ докум.	Підп.	Дата			
Розробник	Модифікований					
Перевірник	Проверено Д.П.					
Наказ						
Дата						

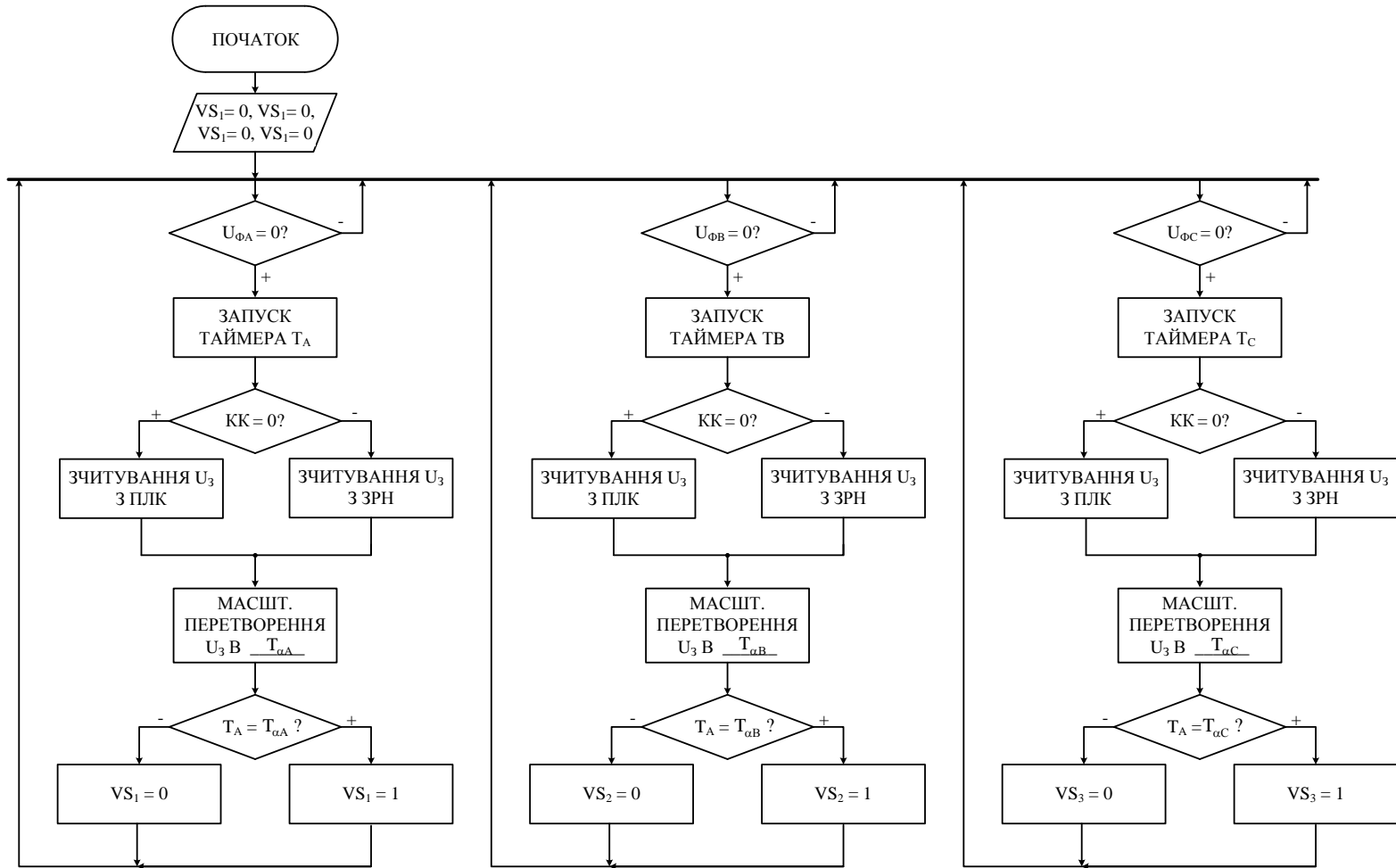


Познач.	Найменування	Кіл.	Примітка
M1, M2	4A80S4Y3	1	
<u>Аналогові мікросхеми</u>			
DA1	L7805CV - 5V, 1.5A 12W	1	
DA2	L7824CV - 24V, 1.5A 12W	1	
<u>Трансформатори</u>			
TV1	V54AJ-19D3P7	1	
TV2	T07511B	1	
<u>Цифрові мікросхеми</u>			
DD1	PC16F877	1	
LCD	WH1602D-УУК-СТК	1	Р/к дисплей
<u>Конденсатори</u>			
C1, C3	X7R - 0.1 мкФ - 50 В	4	
C2, C4	K53-19 - 100 мкФ - 50 В	1	
C6, C7	K21-5 - 22 мФ - 125 В	3	
C8-C13	K78-2 - 0.1 мкФ - 100 В	6	
<u>Сенсори</u>			
TA1-3	CSLA2CD	3	Сенсори струму
KP1	DIN43650	1	
<u>Реле та контактори</u>			
KM1, 2	LC1D25BD	2	
<u>Резистори</u>			
RP1, 2	SF-0635K - 4.7кОм	2	Потенціометри
R1	C2 - 22 - 10 кОм	1	
R2 - R8	C2 - 22 - 470 Ом	6	
R9, 12, 14	C2 - 22 - 330 кОм	3	
R10, 11, 18	C2 - 1 - 120 Ом	3	
R15-17	C2 - 22 - 470 Ом	3	
<u>Симістори та діоди</u>			
VS1-VS3	BTA41-800	3	
UП1, 2	BR610 - 6A - 1000В	1	Діодний міст
<u>Оптоелектронні пристрої</u>			
V1-V3	НП1Л1-М	3	
V4-V6	МОС3021	3	
<u>Автоматичний вимикач</u>			
QF	ВНП-16-3-30/100	1	
<u>Теплове реле</u>			
KK1	ТРН-4	1	
<u>Кнопки керування</u>			
S1, 3	КС-3	2	
K1	ПКУ-2	1	
<u>Контролери та модулі розширення</u>			
DD1	Базовий контролер TWDLMDA20DTK	1	
DD2	Модуль розширення аналогових входів TWDAMI4LT	1	
DD3	Комунікаційний модуль 499TWD01100	1	
DD4	Модуль розширення аналогових виходів TWDAMO1H	1	

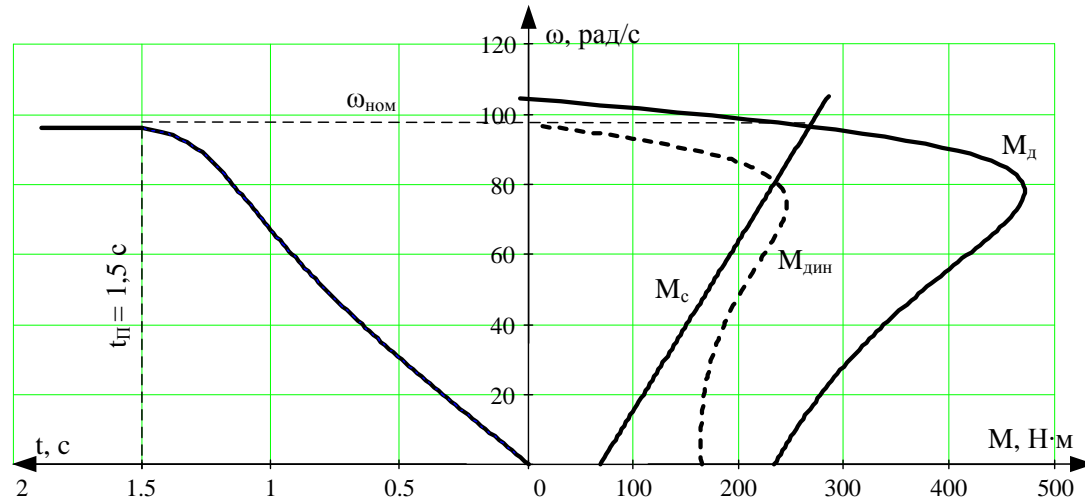
08-19-ДП.014.00.000 ЕЗ				Дл.	Мас.	Мас.
Тв.	Дл.	С.Д.	Пл.	Дл.		
Твердий	Складовий	Складовий	Складовий			
Підприємство	Проектант	Перевірник	Д.П.			
Наказ.				Архив	Архив	
Зам.						

Модернізація електрорієвона бетонотомішувача СБ18А. Схеми електронної прошивки електрорієвона бетонотомішувача СБ18А.

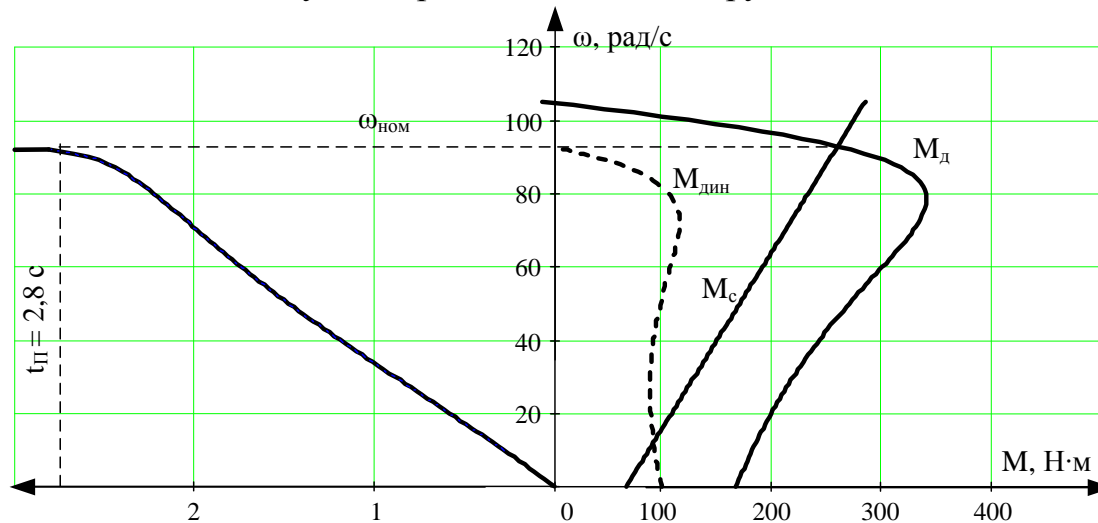
Алгоритм роботи СІФК трифазним симисторним перетворювачем на базі мікроконтролера



Визначення часу пуску електропривода

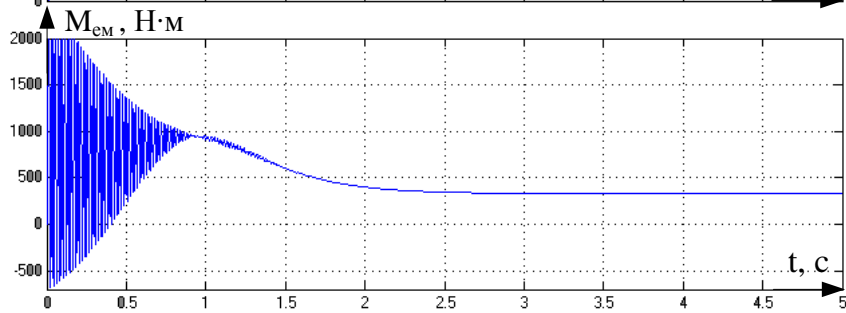
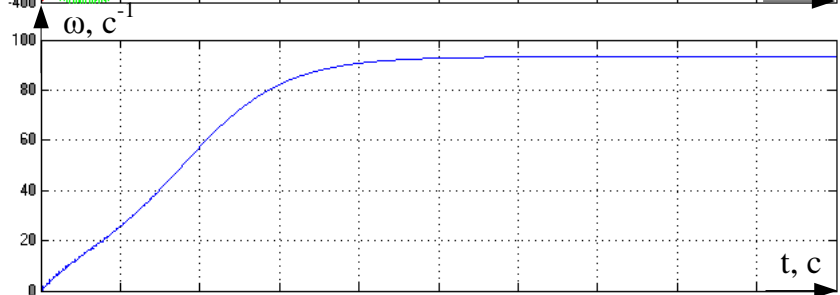
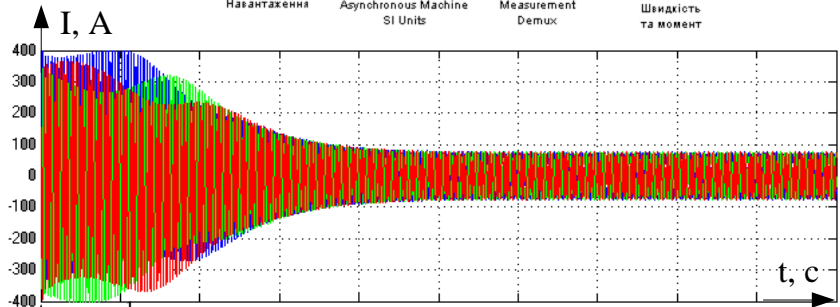
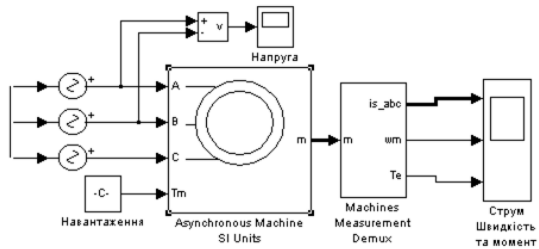


Побудова пускової діаграми та визначення часу пуску електропривода бетонозмішувача при номінальній напрузі живлення

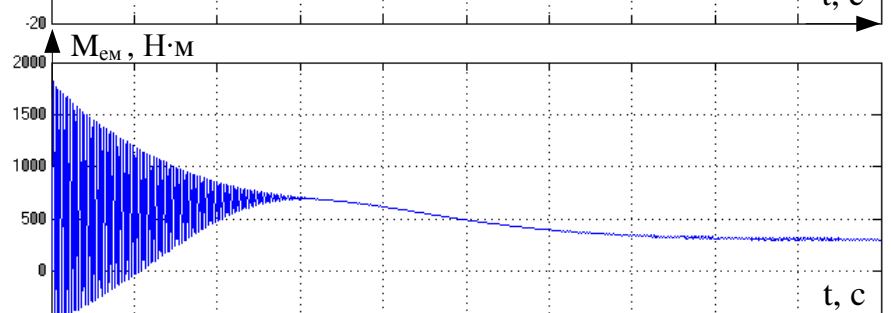
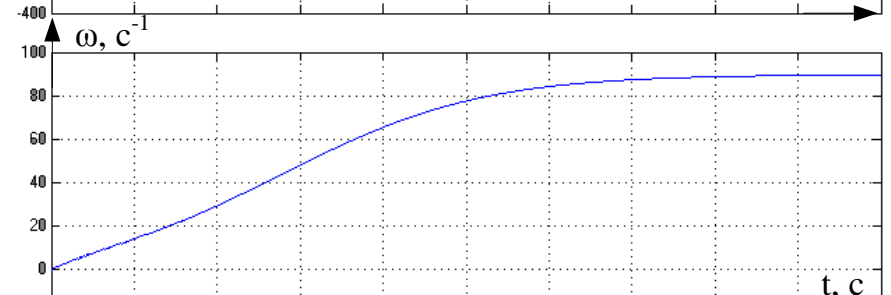
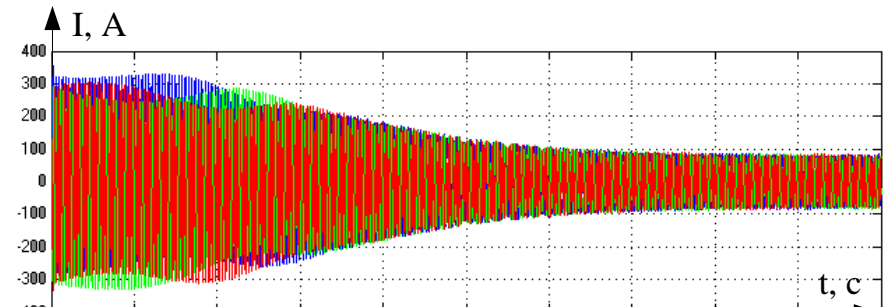


Побудова пускової діаграми та визначення часу пуску електропривода бетонозмішувача при пониженій на 15% напрузі живлення

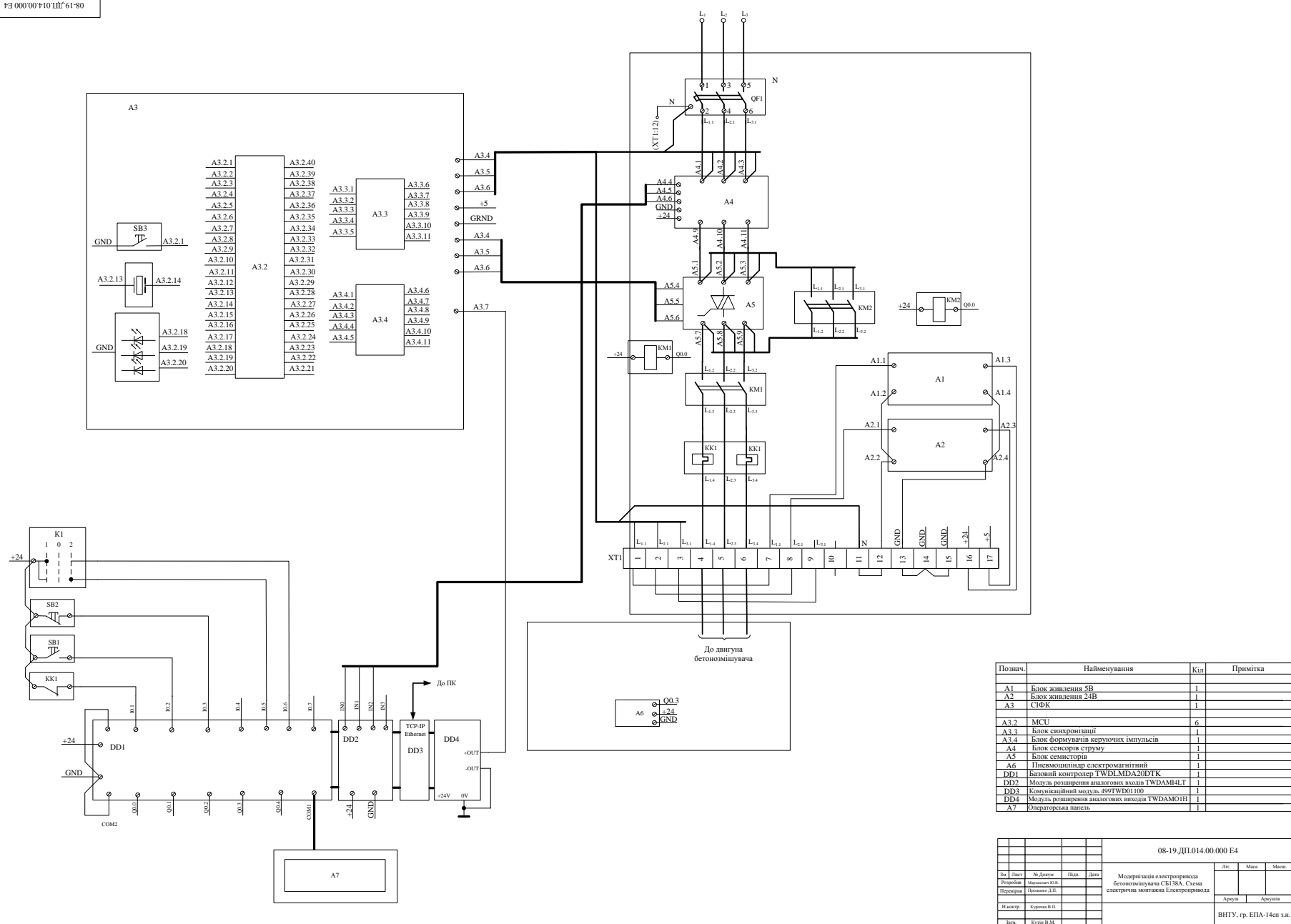
Моделювання перехідних процесів системи електропривода



Результати моделювання прямого пуску



Результати моделювання плавного пуску

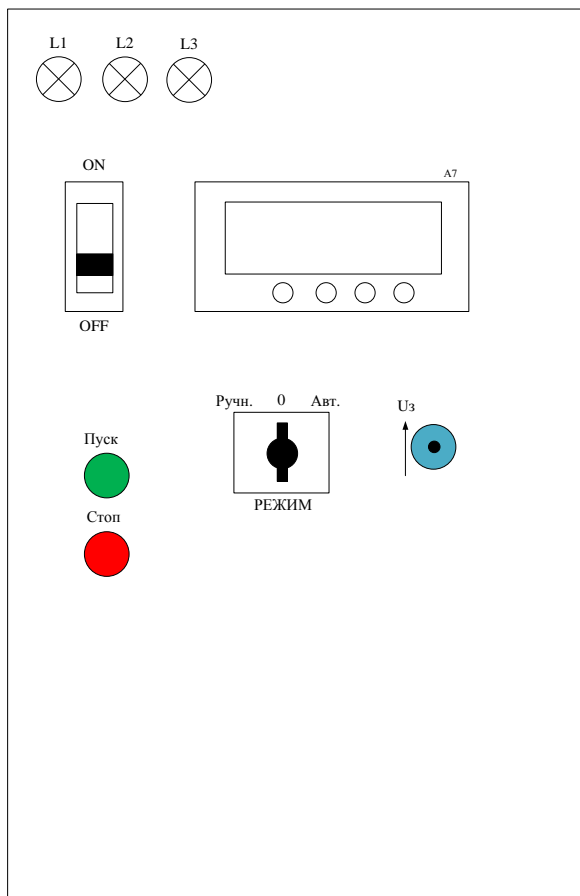


Лист № _____
 Шкала 1:1
 Діаг. № _____
 Діаг. № _____
 Шкала 1:1

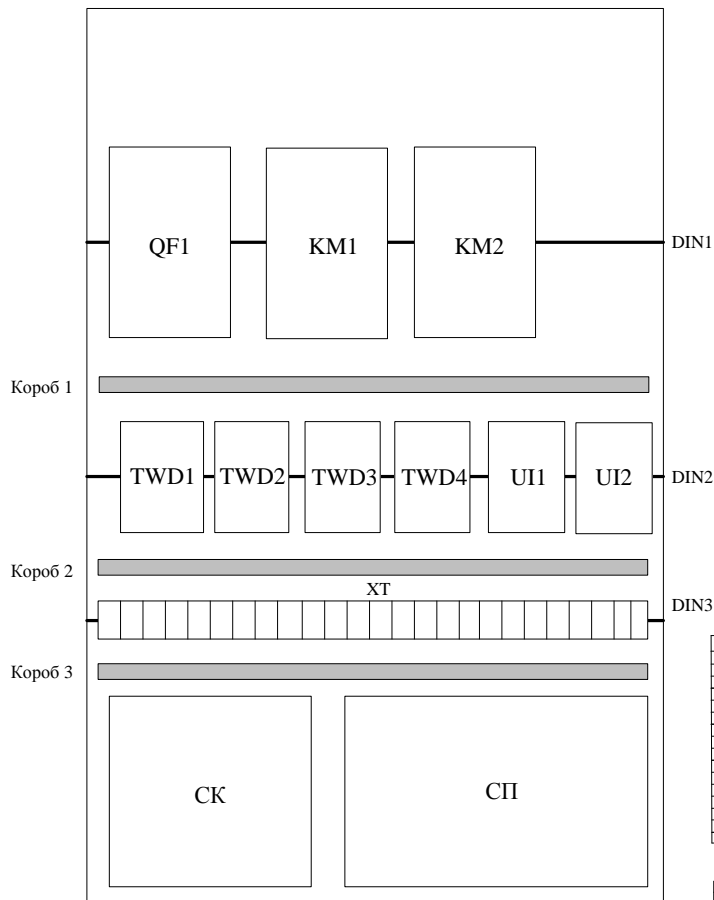
Познач.	Найменування	Кіл.	Примітка
A1	Блок живлення 5В	1	
A2	Блок живлення 24В	1	
A3	СЧФК	1	
A3.2	MCU	6	
A3.3	Блок синхронізації	1	
A3.4	Блок формування керуючих імпульсів	1	
A4	Блок сенсору струму	1	
A5	Блок семисторів	1	
A6	Пневмоциліндр електромагнітний	1	
DD1	Безконтактний контролер TWDLMDA200TK	1	
DD2	Модуль розширення аналогових виходів TWDAMI4LT	1	
DD3	Комунікаційний модуль 499TWD01100	1	
DD4	Модуль розширення аналогових виходів TWDAMI01H	1	
A7	Кабельна панель	1	

08-19.ДП.014.00.000 Е4				Лист	Маса	Масш.
Зат.	Лист	№ докум.	Шкала	Діаг.	Модернізація електропривода бетонпумпувача СД138А. Схема електрична монтажна Електропривода	
Розробив	Перевірив	Модифікація	Примітка	ДЛ	Архив	Архив
Наказир	Корекція	В.П.			ВНТУ, гр. ЕПА-14ст.п.п.	
Зат.	Курс	В.М.				

Вигляд передньої панелі шафи керування



Розташування елементів шафи керування



Познач.	Найменування	Кіл.	Примітка
UI1	Блок живлення 5В	1	
UI2	Блок живлення 24В	1	
QF1	Автоматичний вимикач	1	
KM1,2	Магнітні пусквачі	2	
L1,2,3	Сигнальні лампи	3	
СК	Система керування	1	
СП	Слововий перетворювач	1	
XT	Клемні зажими	30	
U3	Ручка задавочного резистора	1	
DIN	Рейки кріплення електрообладнання	3	
TWD1	Базовий контролер TWD1.MBA.50TK	1	
TWD2	Модуль розширення аналогових входів TWDAMI4LT	1	
TWD3	Комунікаційний модуль 499TWD01100	1	
TWD4	Модуль розширення аналогових виходів TWDAMO1H	1	
A7	Індикаторська панель	1	

08-19.ДП.014.00.000 Е4				Лист	Міся	Міся
Зм.	Лист	№ Докум.	Підп.	Дат.		
Виробник	Місце	№				
Перевірив	Діагност	Д.П.			Архив	Архив
Наказ	Керм	№				
Зам.	Куп	№				

Модернізація електропривода бетонопомпичача СБ138А. Схема електричної монтажна шафи керування

ВНТУ, гр. ЕПА-14сп з.п.

08-19.ДП.014.00.000 Е4