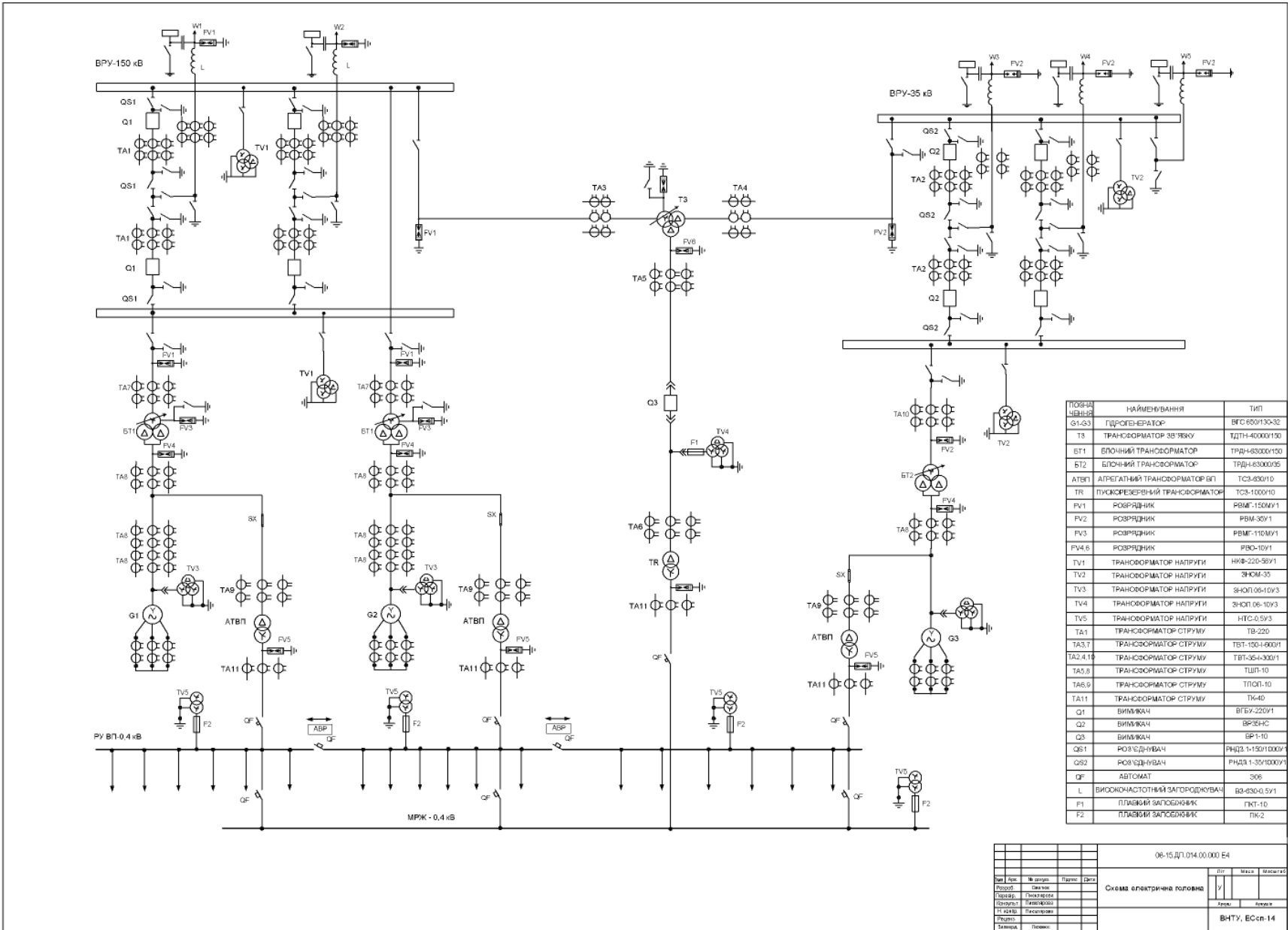


ЕЛЕКТРИЧНА ЧАСТИНА ГЕС ПОТУЖНІСТЮ 108 МВТ  
З АГРЕГАТАМИ ТИПУ ВГС-650/130-32

Виконав: студент групи ЕСсп-14  
Сватюк П. О.

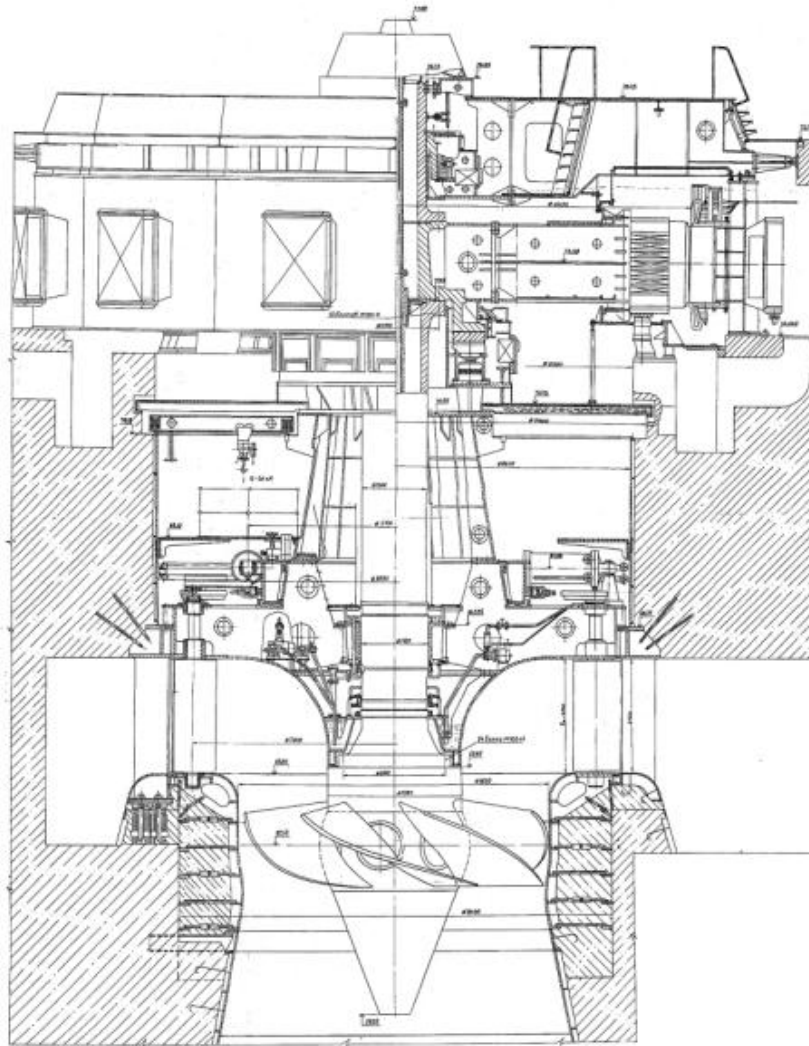
# Схема електричних з'єднань головна



| ПОЗИЦІЙНИЙ ІНДЕКС | НАЙМЕНУВАННЯ                 | ТИП               |
|-------------------|------------------------------|-------------------|
| G1-G3             | ГІДРОГЕНЕРАТОР               | ВГГ 650130-32     |
| T3                | ТРАНСФОРМАТОР ЗВ'ЯЗКУ        | ТДТН-4000/150     |
| BT1               | БЛОЧНИЙ ТРАНСФОРМАТОР        | ТВДН-63000/150    |
| BT2               | БЛОЧНИЙ ТРАНСФОРМАТОР        | ТВДН-63000/05     |
| АТВП              | АТРЕГАТНИЙ ТРАНСФОРМАТОР ВП  | ТС3-630/10        |
| TR                | ПУСКОРІЗЕРВНИЙ ТРАНСФОРМАТОР | ТС3-1000/10       |
| PV1               | РОЗР'ЯДНИК                   | РВМ-150М/1        |
| PV2               | РОЗР'ЯДНИК                   | РВМ-30/1          |
| PV3               | РОЗР'ЯДНИК                   | РВМГ-110М/1       |
| PV4.6             | РОЗР'ЯДНИК                   | РВ0-10/1          |
| TV1               | ТРАНСФОРМАТОР НАПРУГИ        | НKF-220-50/1      |
| TV2               | ТРАНСФОРМАТОР НАПРУГИ        | ЭНКОМ-35          |
| TV3               | ТРАНСФОРМАТОР НАПРУГИ        | ЭНОП 06-10/3      |
| TV4               | ТРАНСФОРМАТОР НАПРУГИ        | ЭНОП 06-10/3      |
| TV5               | ТРАНСФОРМАТОР НАПРУГИ        | НТС-0,5/3         |
| TA1               | ТРАНСФОРМАТОР СТРУМУ         | ТД-20             |
| TA3.7             | ТРАНСФОРМАТОР СТРУМУ         | ТБТ-120-1600/1    |
| TA2.4.10          | ТРАНСФОРМАТОР СТРУМУ         | ТБТ-35-4-300/1    |
| TA5.8             | ТРАНСФОРМАТОР СТРУМУ         | ТШП-10            |
| TA6.9             | ТРАНСФОРМАТОР СТРУМУ         | ТЛОП-10           |
| TA11              | ТРАНСФОРМАТОР СТРУМУ         | ТК-40             |
| Q1                | ВИМКВАЧ                      | ВГБУ-220/1        |
| Q2                | ВИМКВАЧ                      | ВР35-НС           |
| Q3                | ВИМКВАЧ                      | БР-1-10           |
| QS1               | РОЗ'ЄДНУВАЧ                  | РКД3.1-150/1000/1 |
| QS2               | РОЗ'ЄДНУВАЧ                  | РКД3.1-35/1000/1  |
| QF                | АВТОМАТ                      | 306               |
| L                 | ВИСОКЧАСТОТНИЙ ЗАГОРОДЖУВАЧ  | ВЗ-650-0,5/1      |
| F1                | ПЛАВИЙ ЗАГОРЮВАЧ             | ПКТ-10            |
| F2                | ПЛАВИЙ ЗАГОРЮВАЧ             | ПК-2              |

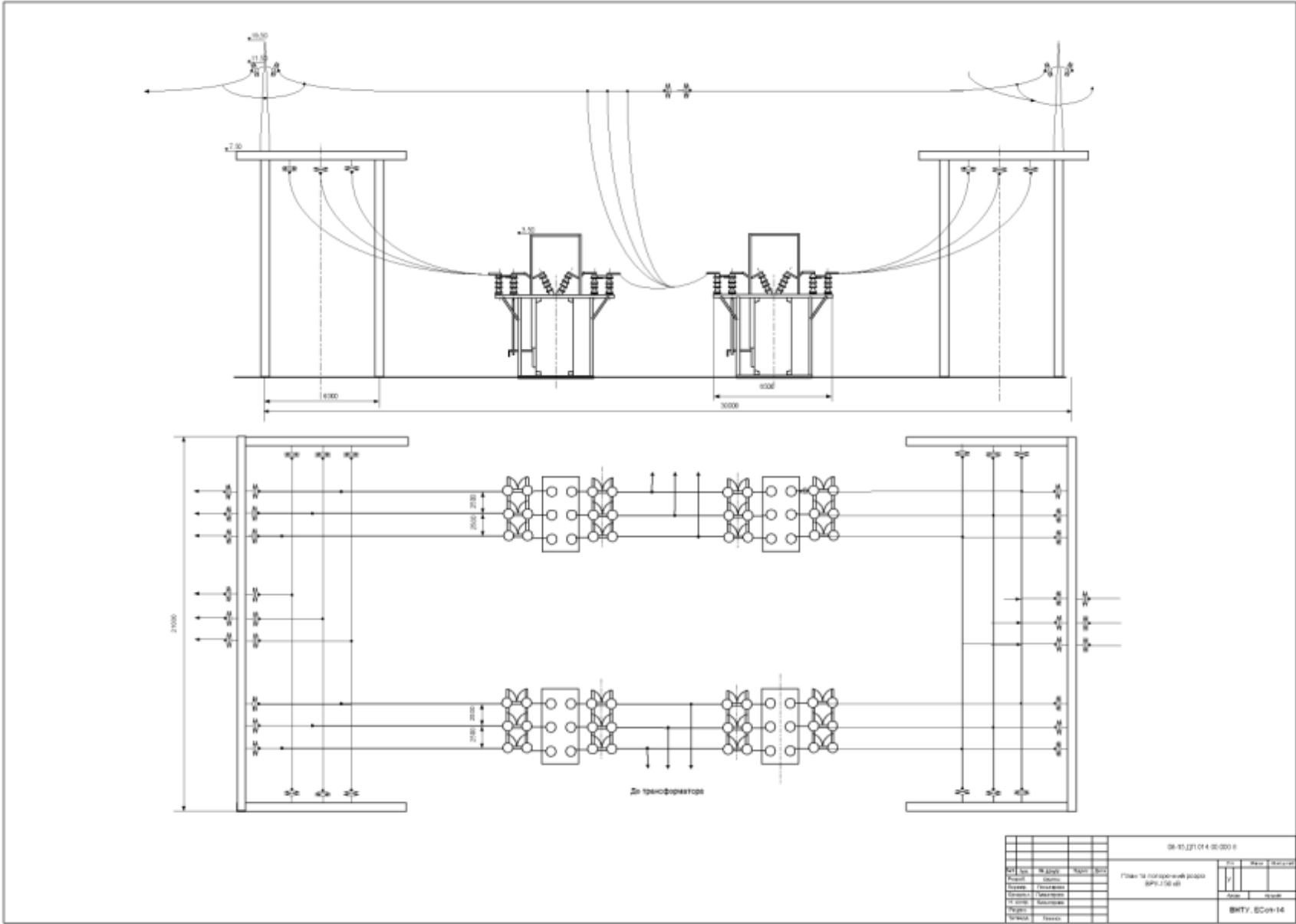
|           |             |        |      |      |                        |         |  |
|-----------|-------------|--------|------|------|------------------------|---------|--|
|           |             |        |      |      | 06-15 ДП.014.00.000 Е4 |         |  |
| Виб. Лист | М. склад    | Підпис | Дата | Лист | Масштаб                | Масштаб |  |
| Директор  | Завантажено |        |      | 1    |                        |         |  |
| Прораб    | Прийнято    |        |      |      |                        |         |  |
| Прораб    | Прийнято    |        |      |      |                        |         |  |
| Прораб    | Прийнято    |        |      |      |                        |         |  |
| Прораб    | Прийнято    |        |      |      |                        |         |  |
| Замовник  | Прийнято    |        |      |      |                        |         |  |
| Замовник  | Прийнято    |        |      |      |                        |         |  |

# Поперечний розріз головної будівлі станції



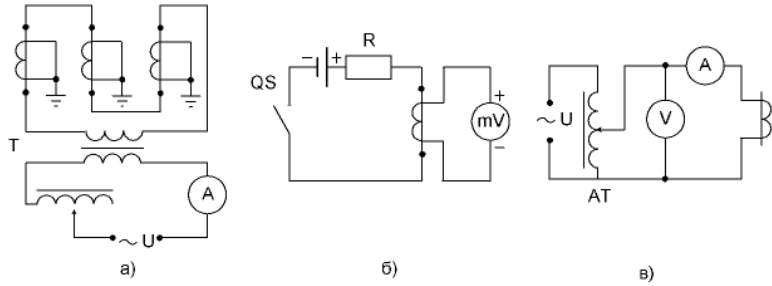
|       |                   |         |        | 05-15_Д/1214.00.000.0 |         |         |
|-------|-------------------|---------|--------|-----------------------|---------|---------|
| № п/п | Наименование      | Единица | Кол-во | №                     | Масштаб | Масштаб |
| 1     | Работа по монтажу |         |        |                       |         |         |
| 2     | Работа по монтажу |         |        |                       |         |         |
| 3     | Работа по монтажу |         |        |                       |         |         |
| 4     | Работа по монтажу |         |        |                       |         |         |
| 5     | Работа по монтажу |         |        |                       |         |         |
| 6     | Работа по монтажу |         |        |                       |         |         |
| 7     | Работа по монтажу |         |        |                       |         |         |
| 8     | Работа по монтажу |         |        |                       |         |         |
| 9     | Работа по монтажу |         |        |                       |         |         |
| 10    | Работа по монтажу |         |        |                       |         |         |
| 11    | Работа по монтажу |         |        |                       |         |         |
| 12    | Работа по монтажу |         |        |                       |         |         |
| 13    | Работа по монтажу |         |        |                       |         |         |
| 14    | Работа по монтажу |         |        |                       |         |         |
| 15    | Работа по монтажу |         |        |                       |         |         |
| 16    | Работа по монтажу |         |        |                       |         |         |
| 17    | Работа по монтажу |         |        |                       |         |         |
| 18    | Работа по монтажу |         |        |                       |         |         |
| 19    | Работа по монтажу |         |        |                       |         |         |
| 20    | Работа по монтажу |         |        |                       |         |         |
| 21    | Работа по монтажу |         |        |                       |         |         |
| 22    | Работа по монтажу |         |        |                       |         |         |
| 23    | Работа по монтажу |         |        |                       |         |         |
| 24    | Работа по монтажу |         |        |                       |         |         |
| 25    | Работа по монтажу |         |        |                       |         |         |
| 26    | Работа по монтажу |         |        |                       |         |         |
| 27    | Работа по монтажу |         |        |                       |         |         |
| 28    | Работа по монтажу |         |        |                       |         |         |
| 29    | Работа по монтажу |         |        |                       |         |         |
| 30    | Работа по монтажу |         |        |                       |         |         |
| 31    | Работа по монтажу |         |        |                       |         |         |
| 32    | Работа по монтажу |         |        |                       |         |         |
| 33    | Работа по монтажу |         |        |                       |         |         |
| 34    | Работа по монтажу |         |        |                       |         |         |
| 35    | Работа по монтажу |         |        |                       |         |         |
| 36    | Работа по монтажу |         |        |                       |         |         |
| 37    | Работа по монтажу |         |        |                       |         |         |
| 38    | Работа по монтажу |         |        |                       |         |         |
| 39    | Работа по монтажу |         |        |                       |         |         |
| 40    | Работа по монтажу |         |        |                       |         |         |
| 41    | Работа по монтажу |         |        |                       |         |         |
| 42    | Работа по монтажу |         |        |                       |         |         |
| 43    | Работа по монтажу |         |        |                       |         |         |
| 44    | Работа по монтажу |         |        |                       |         |         |
| 45    | Работа по монтажу |         |        |                       |         |         |
| 46    | Работа по монтажу |         |        |                       |         |         |
| 47    | Работа по монтажу |         |        |                       |         |         |
| 48    | Работа по монтажу |         |        |                       |         |         |
| 49    | Работа по монтажу |         |        |                       |         |         |
| 50    | Работа по монтажу |         |        |                       |         |         |
| 51    | Работа по монтажу |         |        |                       |         |         |
| 52    | Работа по монтажу |         |        |                       |         |         |
| 53    | Работа по монтажу |         |        |                       |         |         |
| 54    | Работа по монтажу |         |        |                       |         |         |
| 55    | Работа по монтажу |         |        |                       |         |         |
| 56    | Работа по монтажу |         |        |                       |         |         |
| 57    | Работа по монтажу |         |        |                       |         |         |
| 58    | Работа по монтажу |         |        |                       |         |         |
| 59    | Работа по монтажу |         |        |                       |         |         |
| 60    | Работа по монтажу |         |        |                       |         |         |
| 61    | Работа по монтажу |         |        |                       |         |         |
| 62    | Работа по монтажу |         |        |                       |         |         |
| 63    | Работа по монтажу |         |        |                       |         |         |
| 64    | Работа по монтажу |         |        |                       |         |         |
| 65    | Работа по монтажу |         |        |                       |         |         |
| 66    | Работа по монтажу |         |        |                       |         |         |
| 67    | Работа по монтажу |         |        |                       |         |         |
| 68    | Работа по монтажу |         |        |                       |         |         |
| 69    | Работа по монтажу |         |        |                       |         |         |
| 70    | Работа по монтажу |         |        |                       |         |         |
| 71    | Работа по монтажу |         |        |                       |         |         |
| 72    | Работа по монтажу |         |        |                       |         |         |
| 73    | Работа по монтажу |         |        |                       |         |         |
| 74    | Работа по монтажу |         |        |                       |         |         |
| 75    | Работа по монтажу |         |        |                       |         |         |
| 76    | Работа по монтажу |         |        |                       |         |         |
| 77    | Работа по монтажу |         |        |                       |         |         |
| 78    | Работа по монтажу |         |        |                       |         |         |
| 79    | Работа по монтажу |         |        |                       |         |         |
| 80    | Работа по монтажу |         |        |                       |         |         |
| 81    | Работа по монтажу |         |        |                       |         |         |
| 82    | Работа по монтажу |         |        |                       |         |         |
| 83    | Работа по монтажу |         |        |                       |         |         |
| 84    | Работа по монтажу |         |        |                       |         |         |
| 85    | Работа по монтажу |         |        |                       |         |         |
| 86    | Работа по монтажу |         |        |                       |         |         |
| 87    | Работа по монтажу |         |        |                       |         |         |
| 88    | Работа по монтажу |         |        |                       |         |         |
| 89    | Работа по монтажу |         |        |                       |         |         |
| 90    | Работа по монтажу |         |        |                       |         |         |
| 91    | Работа по монтажу |         |        |                       |         |         |
| 92    | Работа по монтажу |         |        |                       |         |         |
| 93    | Работа по монтажу |         |        |                       |         |         |
| 94    | Работа по монтажу |         |        |                       |         |         |
| 95    | Работа по монтажу |         |        |                       |         |         |
| 96    | Работа по монтажу |         |        |                       |         |         |
| 97    | Работа по монтажу |         |        |                       |         |         |
| 98    | Работа по монтажу |         |        |                       |         |         |
| 99    | Работа по монтажу |         |        |                       |         |         |
| 100   | Работа по монтажу |         |        |                       |         |         |

# План та поперечний розріз ВРУ-150 кВ









Схеми сушіння ізоляції (а), визначення полярності обмоток (б) і зняття характеристики намагнічування трансформаторів струму (в)

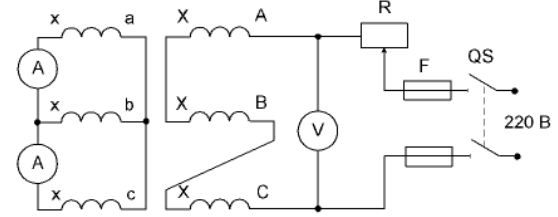
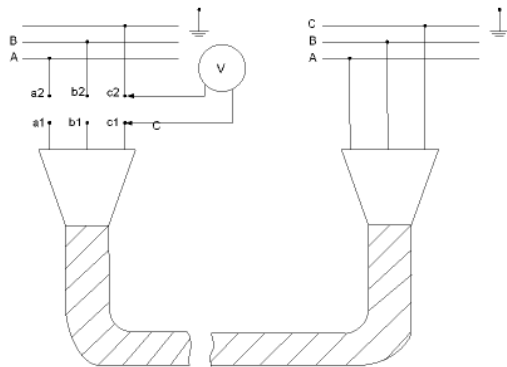
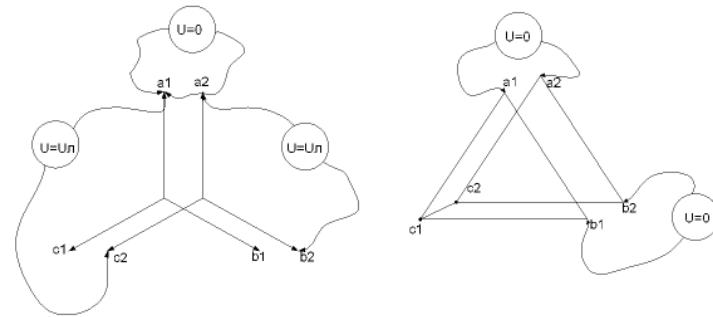


Схема сушіння ізоляції трансформаторів напруги навантажувальними струмами



Фазування силових кабелів



Векторна діаграма для нормального випадку фазування кабелів

|   |          |          |          |          |          |                       |          |          |          |          |          |
|---|----------|----------|----------|----------|----------|-----------------------|----------|----------|----------|----------|----------|
|   |          |          |          |          |          | 08-15 ДП 014 00 В00 8 |          |          |          |          |          |
| №   | Дат.     | №        | Дат.     | №        | Дат.     | №                     | Дат.     | №        | Дат.     | №        | Дат.     |
| Відп.   | В. Стор. | В. Стор. | В. Стор. | В. Стор. | В. Стор. | В. Стор.              | В. Стор. | В. Стор. | В. Стор. | В. Стор. | В. Стор. |
| Обслуговування вимірювальних трансформаторів та кабелів |          |          |          |          |          | ВНТУ, ЕСІІ-14         |          |          |          |          |          |

Таблиця 1 – Результати визначення собівартості відпущеної електроенергії:

| Елементи затрат | Сума річних затрат,<br>тис. грн | Собівартість енергії |       |
|-----------------|---------------------------------|----------------------|-------|
|                 |                                 | коп/кВт·год          | %     |
| Амортизація     | 27027972,0                      | 4,2                  | 61,85 |
| Заробітна плата | 2229808,35                      | 0,48                 | 7,11  |
| Інші витрати    | 13458578,961                    | 2,11                 | 31,03 |
| Разом           | 42716359,31                     | 6,79                 | 100   |

Таблиця 2 - Основні техніко-економічні показники ЕС

| Показник                                     | Одиниця вимірювання | Значення  |
|--|---------------------|-----------|
| Потужність станції                           | МВт                 | 108       |
| Річний виробіток електроенергії              | МВт·год             | 492516,75 |
| Коефіцієнт витрати електроенергії на ВП      | %                   | 2         |
| Коефіцієнт обслуговування                    | МВт / чол.          | 1,93      |
| Кошторисна вартість промислового будівництва | тис. грн.           | 128466    |
| Питомі капітальні вкладення                  | грн / кВт           | 1189,5    |
| Собівартість відпущеної електроенергії       | коп. / кВт·год      | 6,79      |

|           |             |           |        |                       |                                      |      |         |
|-----------|-------------|-----------|--------|-----------------------|--------------------------------------|------|---------|
|           |             |           |        | 09-15 ДП 014 00 000 8 |                                      |      |         |
| №         | Дир.        | В.директ. | Підпр. | ДП                    | №                                    | Мес. | Мес. д. |
| Лінійн.   | Служб.      |           |        |                       | Техніко-економічні показники станції |      |         |
| Розроб.   | Проєктуван. |           |        |                       | №                                    | Мес. | Мес. д. |
| Висхідат. | Проєктуван. |           |        |                       | №                                    | Мес. | Мес. д. |
| П. енерг. | Проєктуван. |           |        |                       | ВНТУ ЕС-14                           |      |         |
| Рекон.    |             |           |        |                       |                                      |      |         |
| Технік.   | Висхідат.   |           |        |                       |                                      |      |         |