

# **Розвиток Гайсинських електричних мереж напругою 35 кВ**

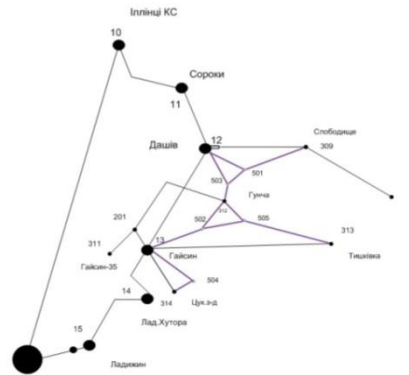
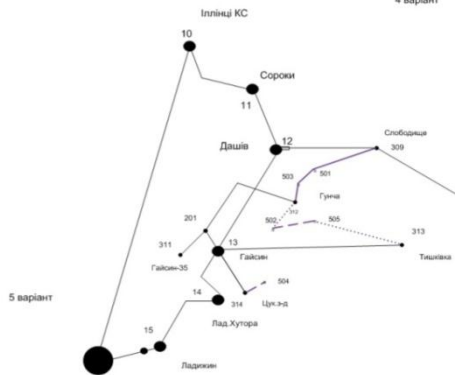
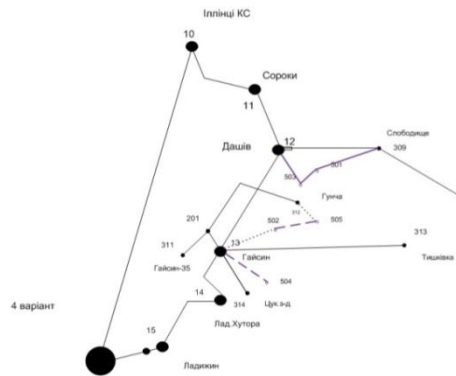
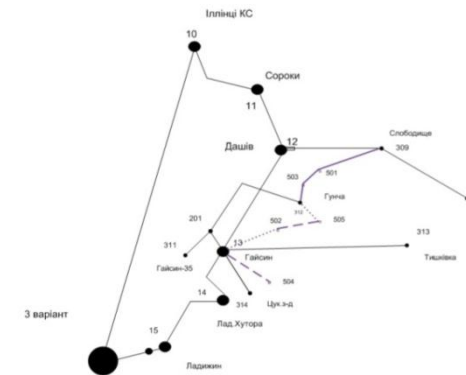
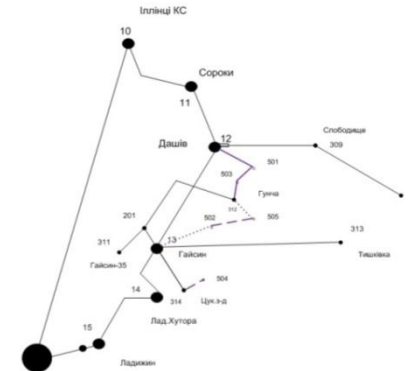
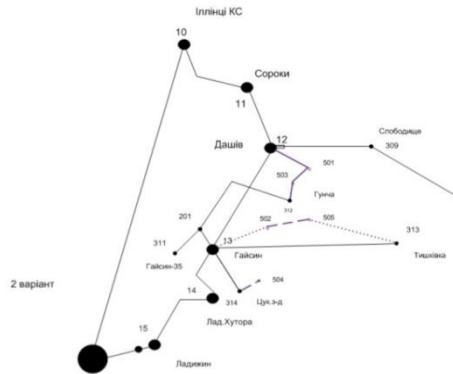
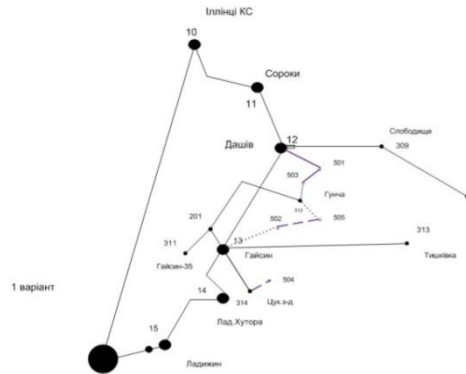
Виконала: Карпенко О.С.

Науковий керівник: к.т.н., доцент

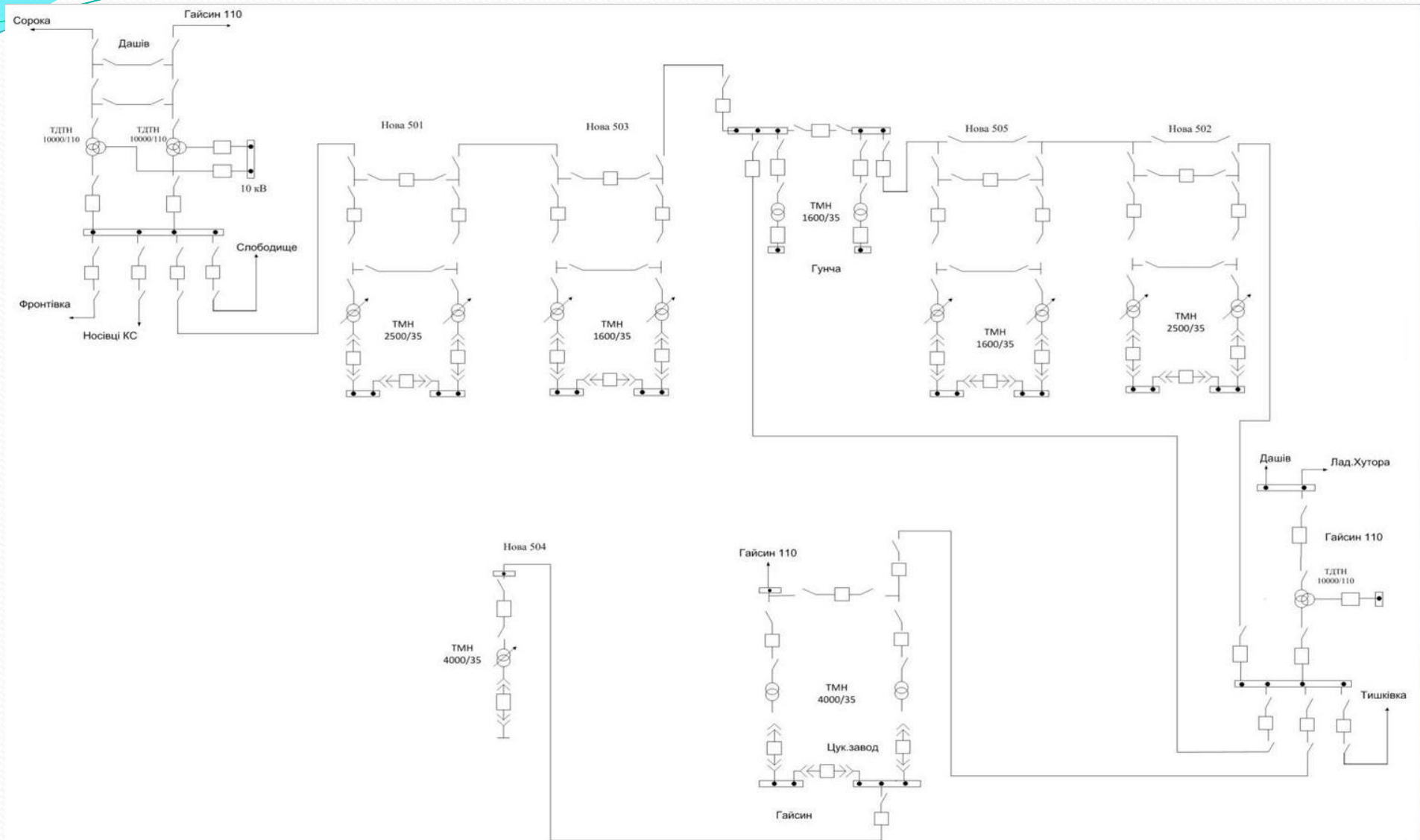
Лесько В.О.

# Варіанти розвитку електричної мережі

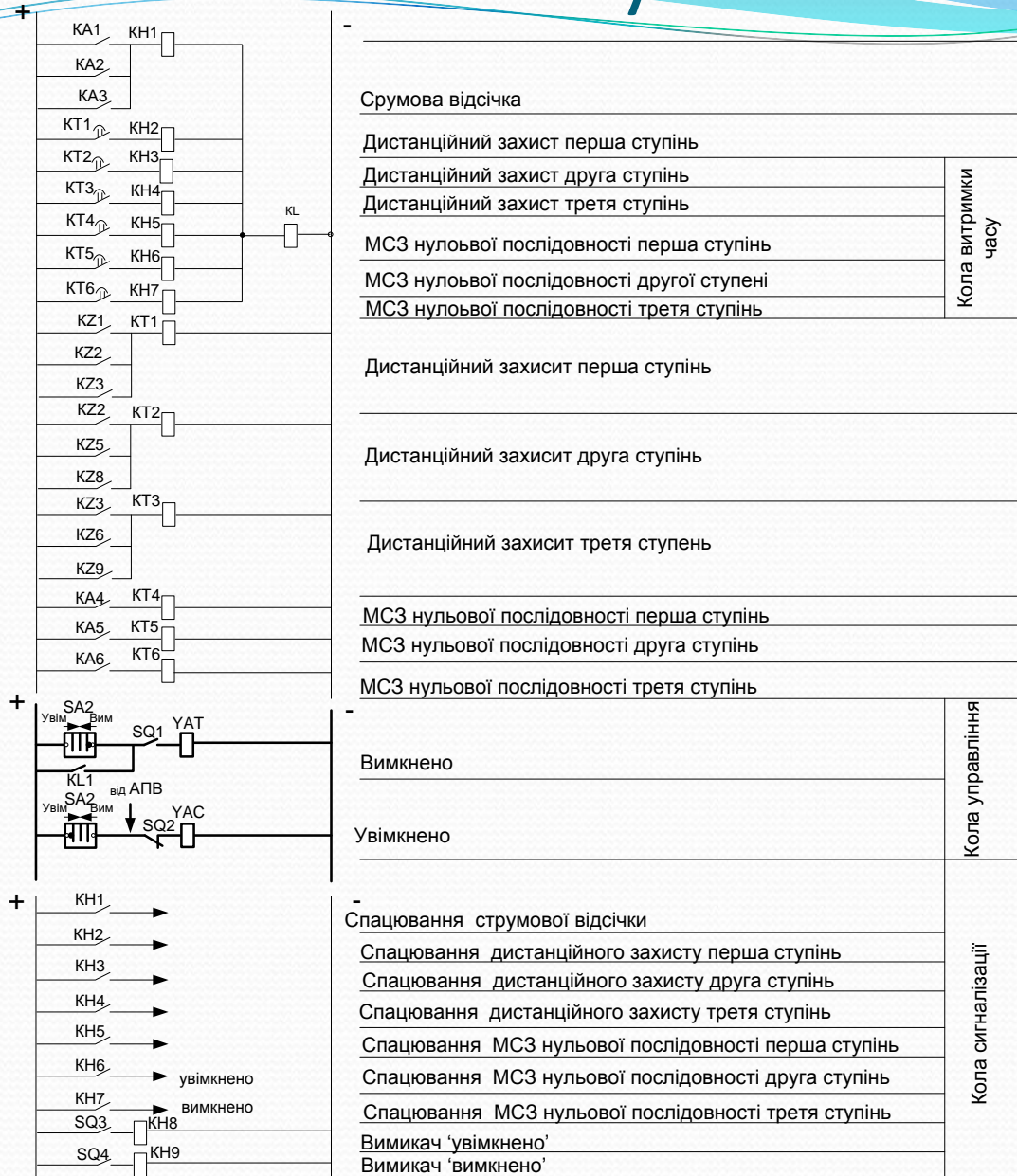
- 1-рік
- 2-рік
- 3-рік



# Електрична схема оптимального варіанту



# Схема захисту ЛЕП 35 кВ



## Основні техніко-економічні показники розвинутої ЕМ

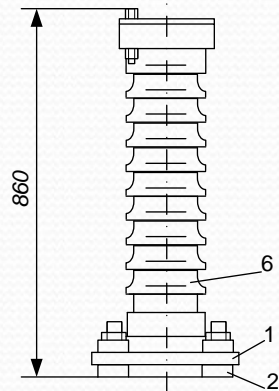
Сумарне збільшення максимального навантаження вузлів	<b>МВт</b>	<b>14,6</b>
Тривалість використання найбільшого навантаження	<b>год</b>	<b>5200</b>
Сумарні капітальні витрати на розвиток електричної мережі	<b>тис.грн.</b>	<b>11636.48</b>
Збільшення щорічних витрат на експлуатацію мережі за рахунок її розвитку	<b>тис.грн.</b>	<b>5570.98</b>
Рентабельність капіталовкладень в розвиток електричної мережі	<b>%</b>	<b>22.8</b>
Термін окупності капіталовкладень у розвиток електричної мережі	<b>рік</b>	<b>4</b>

# Основні електричні характеристики обмежників перенапруг

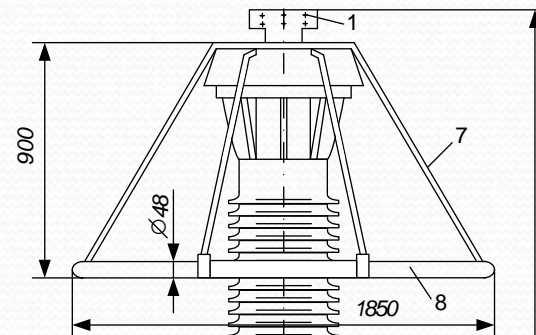
Параметр	ОПН-110ХЛ1, ОПН-110У1	ОПН-150У1	ОПН-220У1, ОПН-220ХЛ1	ОПН-330У1	ОПН-500У1, ОПН-500ХЛ1	ОПНИ-500У1	ОПН-І-110ХЛ14	ОПН-І-220У1, ОПН-І-220ХЛ14	ОПН-35ХЛ12	ОПН-750У1	ОПНО-750У1
Номінальна напруга, кВ	110	150	220	330	500	500	110	220	35	750	750
Найбільша робоча напруга (діюча), кВ	73	100	148	210	303	303	73	148	40,5	455	455
Напруга на обмежниках (діюча), кВ, допустима на протязі:											
20 хв	88	120	175	250	365	365	88	175	49	545	545
20 с	95	130	190	270	390	390	95	190	52,5	590	590
3,5 с	100	138	200	290	420	420	100	200	55	635	635
1 с	105	145	210	305	440	-	-	-	58	660	660
0,15 с	112	155	225	325	470	440	-	-	62	705	705
Розрахунковий струм комутаційної перенапруги, волна 1200/2500 мкс, А	280	350	420	700	1200	1200	350	500	350	1800	1200
Залишкова напруга при розрахунковому струмі комутаційної перенапруги:											
кВ, не менше	175	245	355	500	720	720/585	165	330	-	-	-
кВ, не більше	190	260	380	545	770	770/630	175	350	105	1180	1180
по відношенню до $U_{н.р.ф.}$ , не більше	1,85	1,85	1,85	1,85	1,8	1,8	1,7	1,7	1,85	1,85	1,85

# Обмежники перенапруг на 35-330 кВ

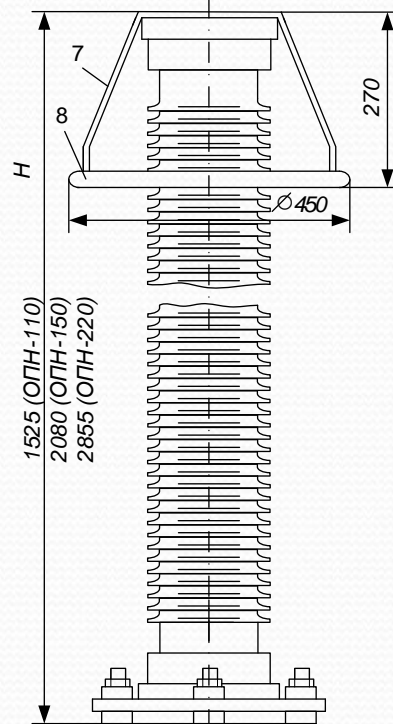
ОПН - 35



ОПН - 330



ОПН - 110-220



4340

M 12

104

86



**ДЯКУЮ ЗА УВАГУ!!!**