

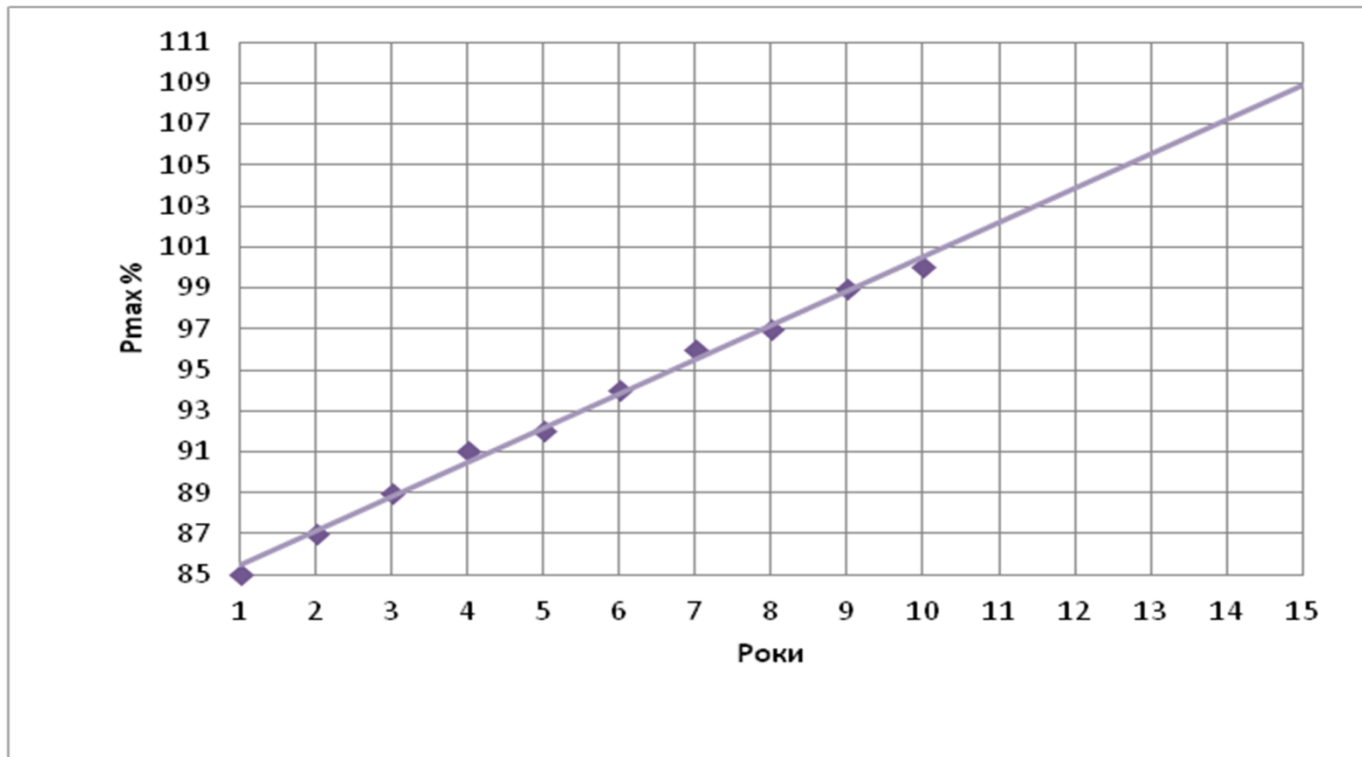
# **РОЗВИТОК ЕЛЕКТРИЧНОЇ СИСТЕМИ. РОЗВИТОК КРИЖОПІЛЬСЬКИХ ЕЛЕКТРИЧНИХ МЕРЕЖ**

08-15.ДП.006.00.133

Виконав: студент 1 курсу, групи ЕСМсп-14  
спеціальності 7.05070102 – «Електричні системи і мережі»  
Кінзерський А.С.

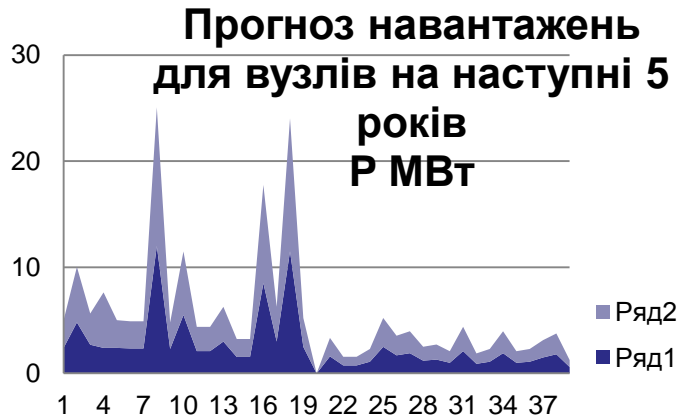
Керівник: к.т.н., доц., доцент каф. ЕСС  
Кулик В. В.

## Прогноз електричних навантажень



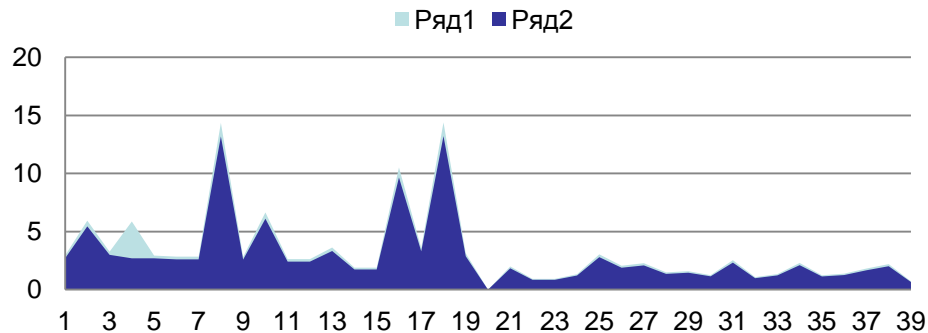
Рік	2005	2006	2007	2008	2009	2010	2011	2012	2013	2014
Рмакс%	85	87	89	91	92	94	96	97	99	100

# результати прогнозування навантаження для вузлів існуючої мережі

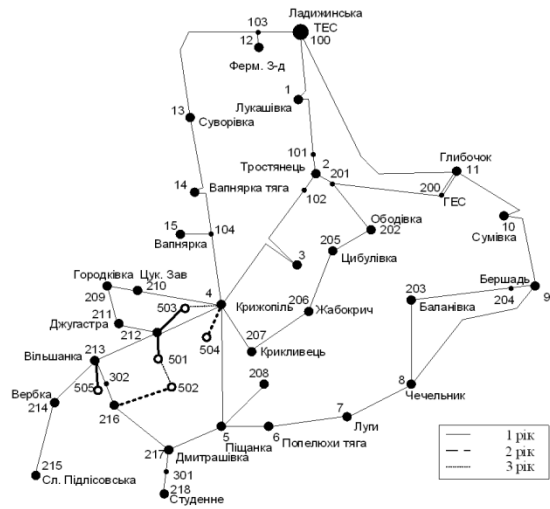


### Прогноз навантажень для вузлів на наступні 5 років

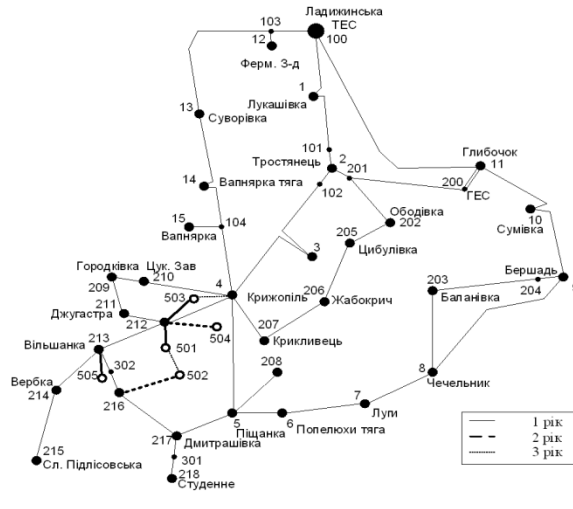
S, МВА



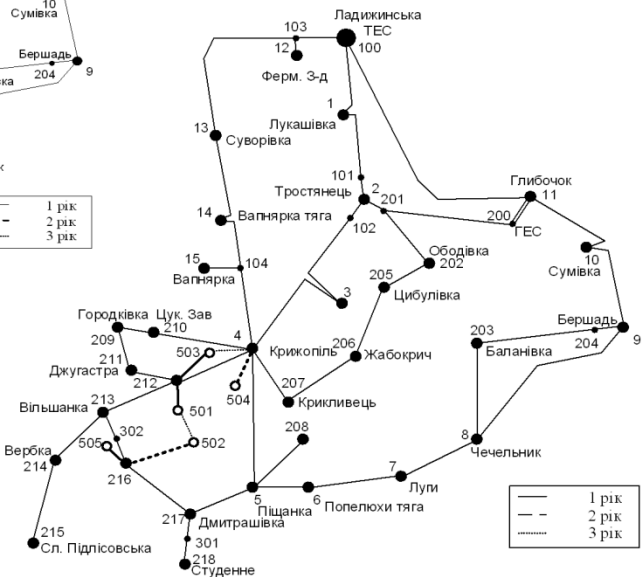
# Варіанти розвитку



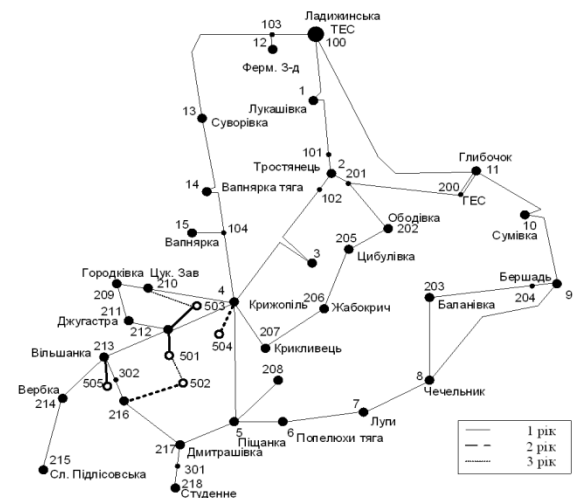
Варіант №1



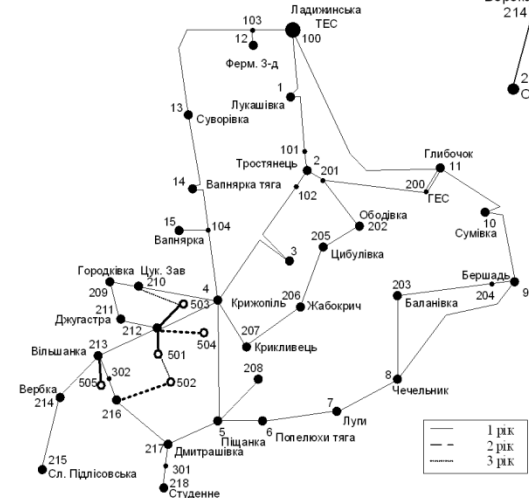
Варіант №3



Варіант №5  
Оптимальний варіант



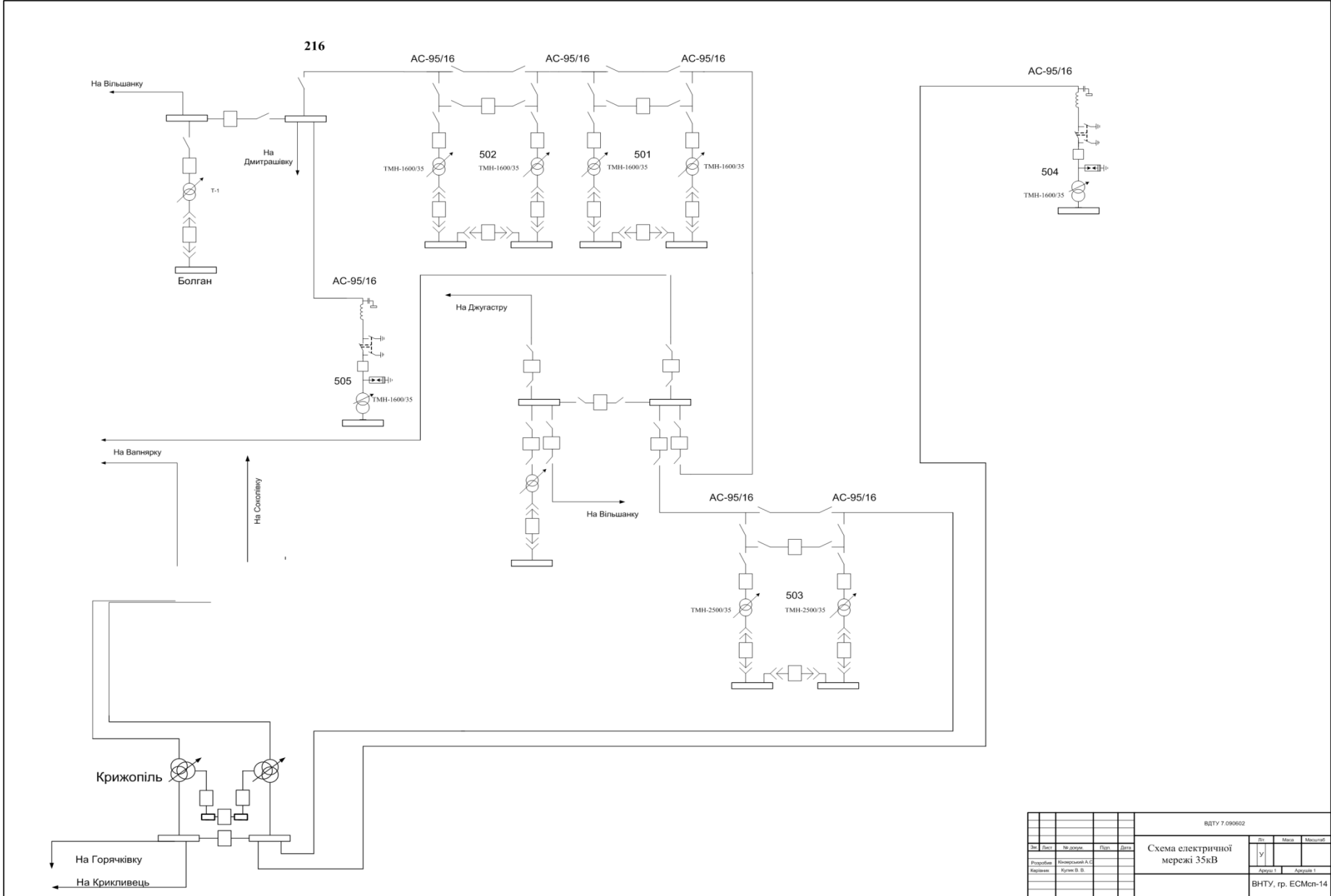
Варіант №2



Варіант №4

№	Дет.	№ докум.	Поп.	Дата	Лист	Масштаб
Розробник	Відомство	Відомство	Відомство	Відомство	У	
Т. центр.	Відомство В.А.				Архив 1	Архив 1
Н. центр.	Відомство В.А.				Розробок електроенергетичної мережі 35 кВ Криворізького району	
Затверд.	Відомство П.Д.				ВНТУ, гр.ЕСМкр-14	

# Електрична схема фрагменту Крижопільської ЕМ



				ВДТУ 7.090602			
Знак	Лист	Назва	Підп.	Дата	Зм.	Маса	Місця
					у		
Розробник				Конструктор А.С.			
Керівник				Кулик В. В.			
				Листів 1			
				Листів 1			
				ВНТУ, гр. ЕСМсн-14			

# Економічні показники

Основні техніко-економічні показники розвитку ЕМ		
Сумарне збільшення максимального навантаження вузлів	<b>МВт</b>	<b>10,9</b>
Тривалість використання найбільшого навантаження	<b>год</b>	<b>5300</b>
Щорічні витрати на експлуатацію мережі	<b>тис.грн.</b>	<b>54,122</b>
Сумарні капітальні витрати на розвиток електричної мережі	<b>тис.грн.</b>	<b>47745,01</b>
Збільшення щорічних витрат на експлуатацію мережі за рахунок її розвитку	<b>тис.грн.</b>	<b>6391,38</b>
Рентабельність капіталовкладень в розвиток електричної мережі	<b>%</b>	<b>26,71</b>
Термін окупності капіталовкладень у розвиток електричної мережі	<b>рік</b>	<b>3,73</b>
Очікувані втрати активної потужності у електричній мережі після здійснення розвитку	<b>МВт</b>	<b>3,645</b>
Очікувані втрати активної потужності у електричній мережі після здійснення розвитку	<b>%</b>	<b>3,1</b>

					08-15.ДП.006.00.129			
№	Звіт	№ докум.	Лист	Дата	Техніко-економічні показники	Лист	Маса	Масштаб
Розробив	Моторський А.С.					у		
Перевірив					Архив 7	Архив 7		
Т. вступ.					Розвиток Крижопільських електричних мереж			
Розглянув					гр. ЕСМсп-14, ВНТУ			
П. виходу								
Відмітив								

# Релейний захист для підстанції 35 кВ

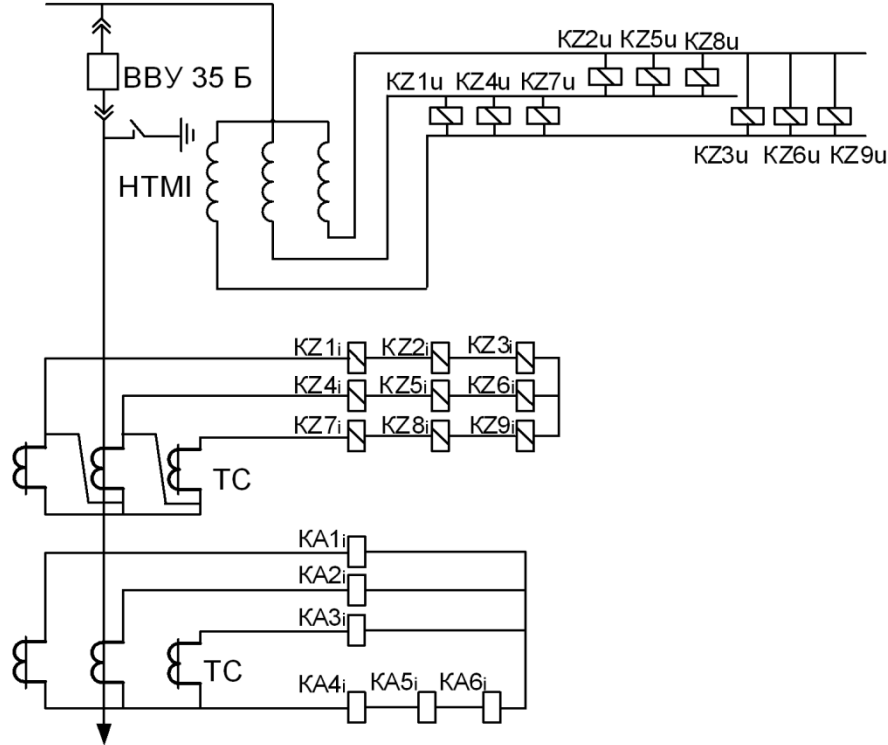


Схема розміщення захисту та автоматики підстанції Крижопіль

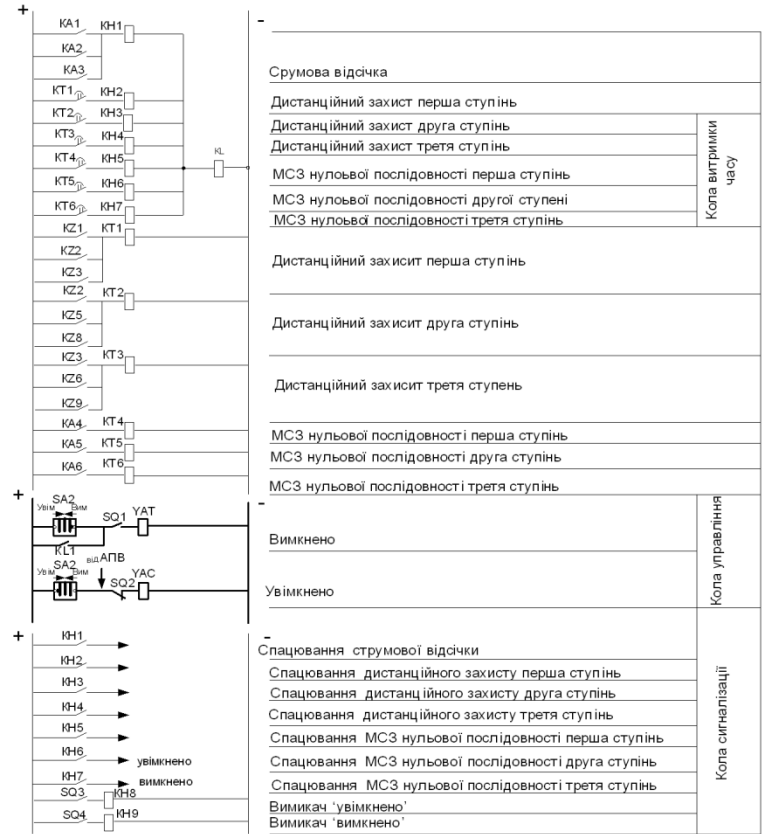
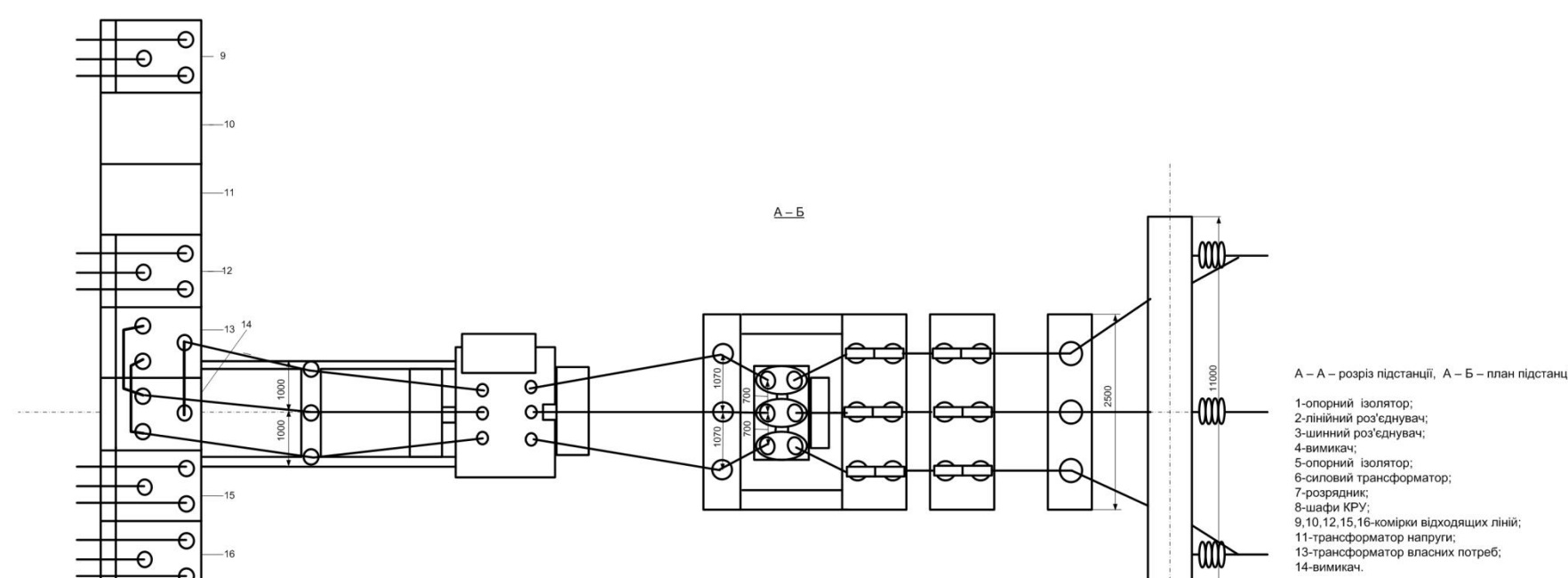
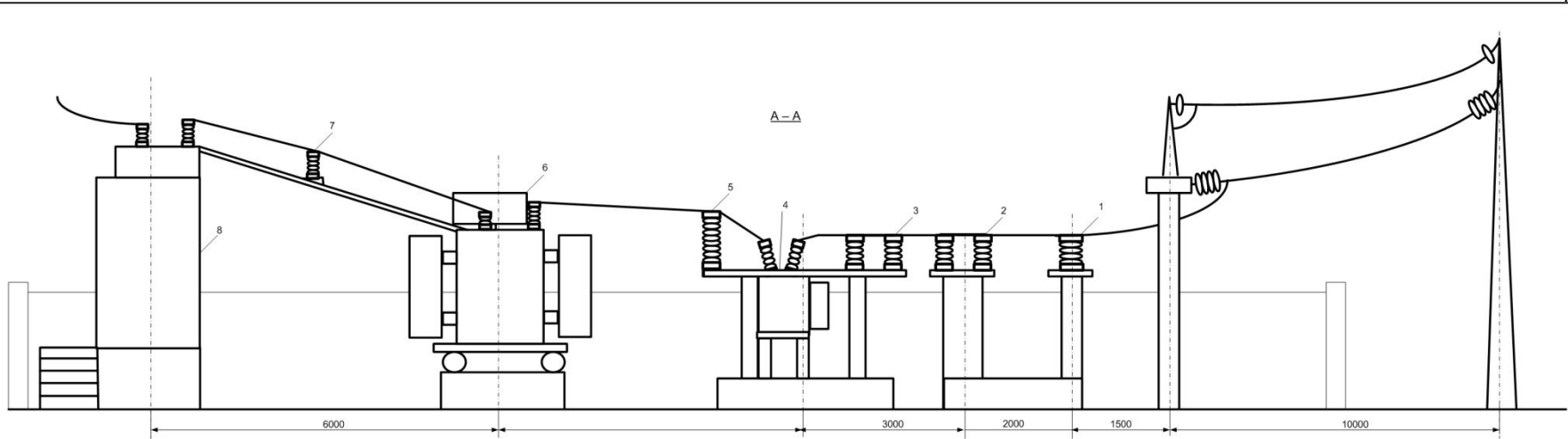


Схема захисту 35 кВ

				ВДТУ 7.090602 08-13			
Зм	Лист	№ докум	План	Дата	Лі	Міся	Місяць
Розробив	Виконав	Перевірив	СА		У		
Лавришин Рубенно О. С.							
Т. м.кр.					Архив		Архив
Н. м.кр.							
Затвердив							ECM-14en



A - A - розріз підстанції, A - B - план підстанції.

- 1-опорний ізолятор;
- 2-лінійний роз'єднувач;
- 3-шинний роз'єднувач;
- 4-вимикач;
- 5-опорний ізолятор;
- 6-силовий трансформатор;
- 7-розрядник;
- 8-шафи КРУ;
- 9,10,12,15,16-комірки відходящих ліній;
- 11-трансформатор напруги;
- 13-трансформатор власних потреб;
- 14-вимикач.

06-15 ДП.006.00.000					
Заб. дані	Назва	Тип	Дат.	Літ.	Масштаб
Розробл.	Виконав	Пер.	Дат.	Літ.	Масштаб
Перевір.	Ким	В.В.			
Т. контр.					
Розробл.					
Н. контр.					
Виконав	Левко П.Д.				

План та розріз підстанції 35 кВ

Розвиток Криворізьських внутрішніх мереж

гр. ЕСМІп-14, ВНТУ