

# **КОМП'ЮТЕРИЗОВАНА СИСТЕМА ДОЗУВАННЯМ ДЛЯ МАЛОПОТУЖНОГО ЗАВОДУ ПО ВИРОБНИЦТВУ БЕТОНУ**

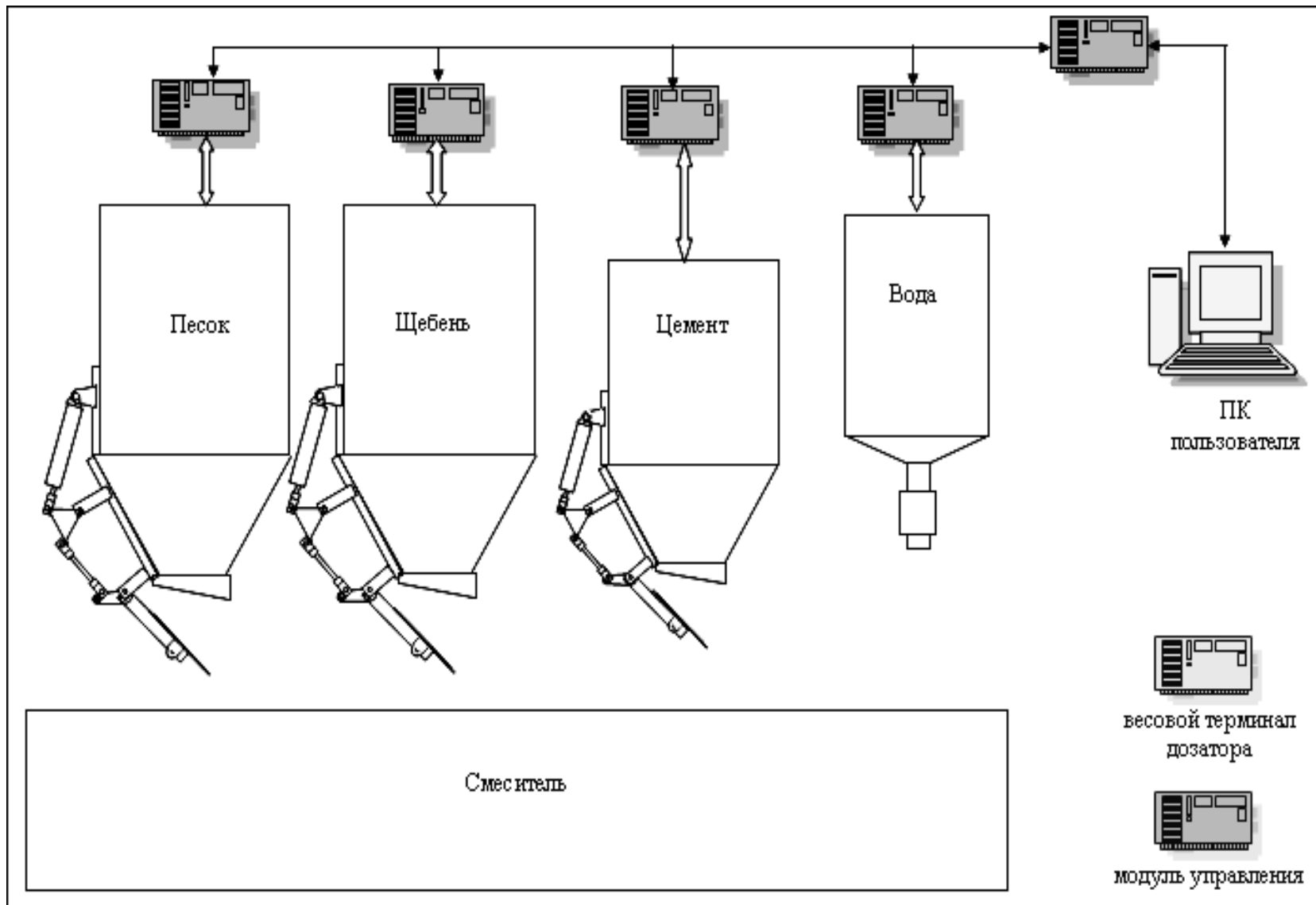
Керівник проекту: к.т.н., доцент Папінов В.М.

Розробив: студент гр. КСУА-14сп з/в Коваленко В.С.

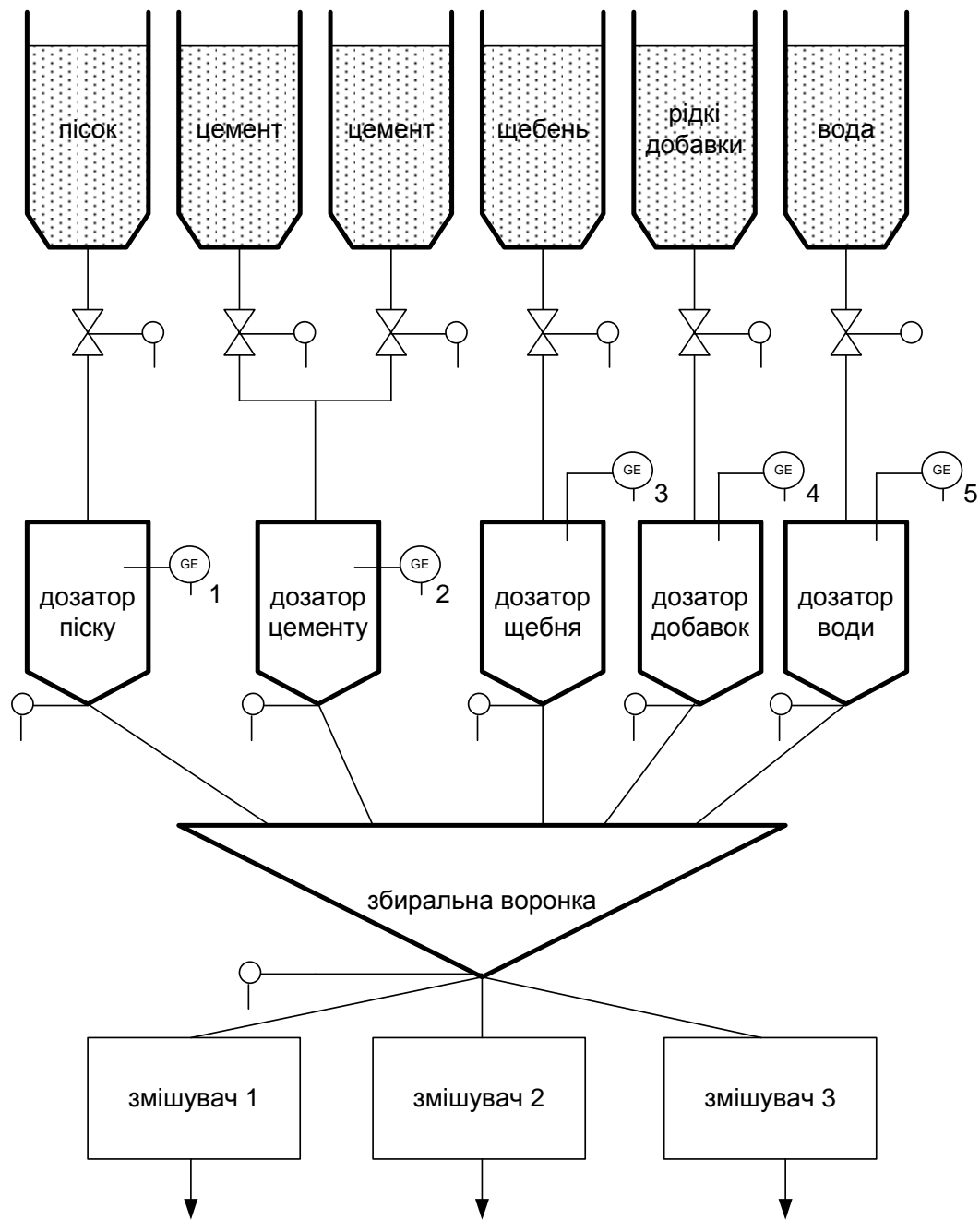
**Метою** розробки є отримання більш дешевого технічного рішення комп'ютеризованої системи дозування (КСД), яке не поступається за функціональними можливостями існуючим зразкам аналогічних систем.

КСД **призначена** для управління процесом дозування будівельних сумішей при виробництві бетону. Система повинна працювати у складі загальної автоматизованої системи управління бетонозмішувальною установкою невеликої потужності, отримуючи інформацію про потрібні дози компонентів від комп'ютера оператора та надсилаючи до нього звітну інформацію про хід процесу дозування.

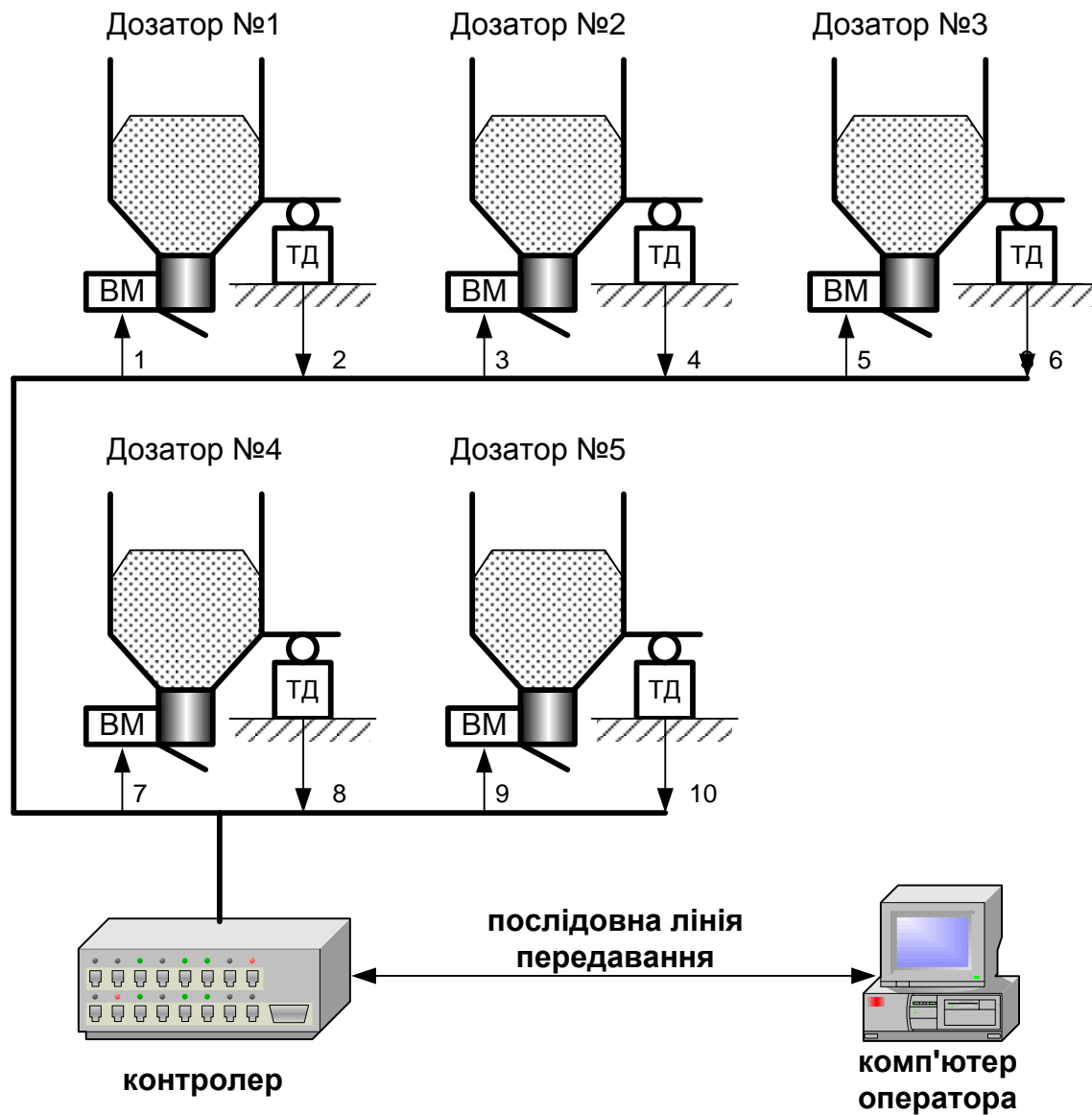
# Структурна схема ППК управління дозуванням «Тензо-Бетон» ЗАТ «Весоизмерительная компания ТЕНЗО-М» (Росія).



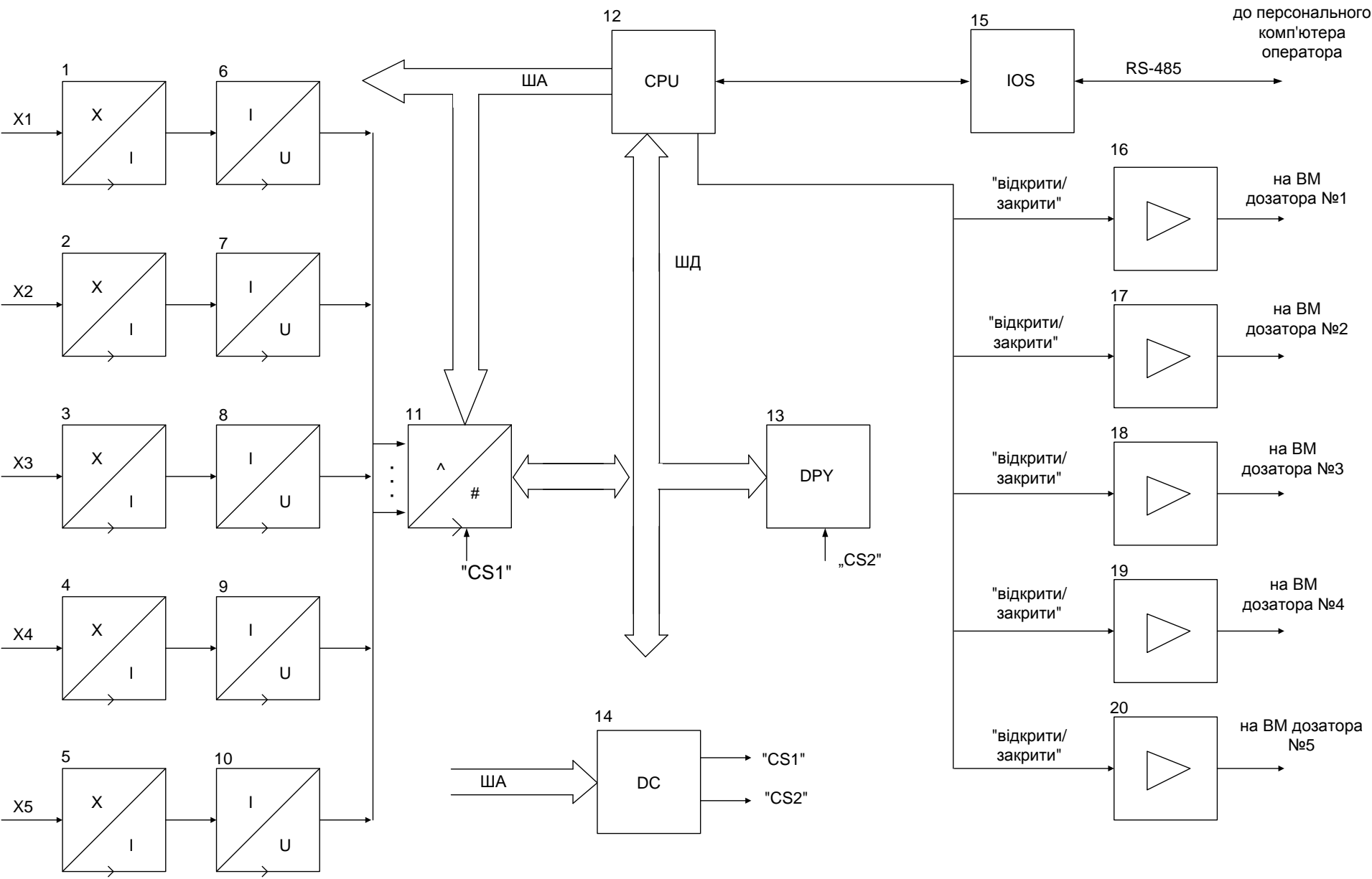
# Типова функціональна схема автоматизації вузла змішування бетону



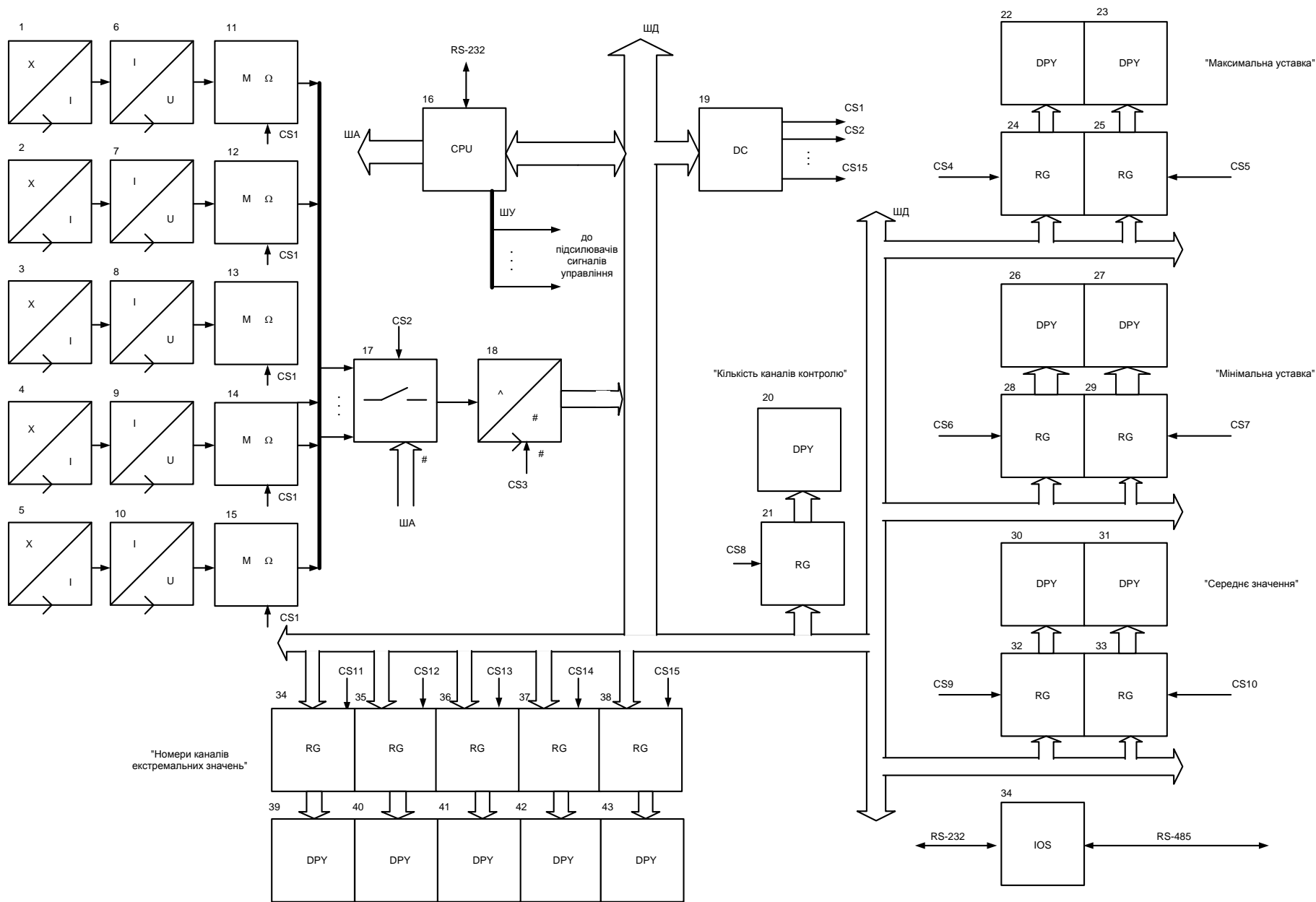
# Конфігурація нової комп'ютеризованої системи дозування



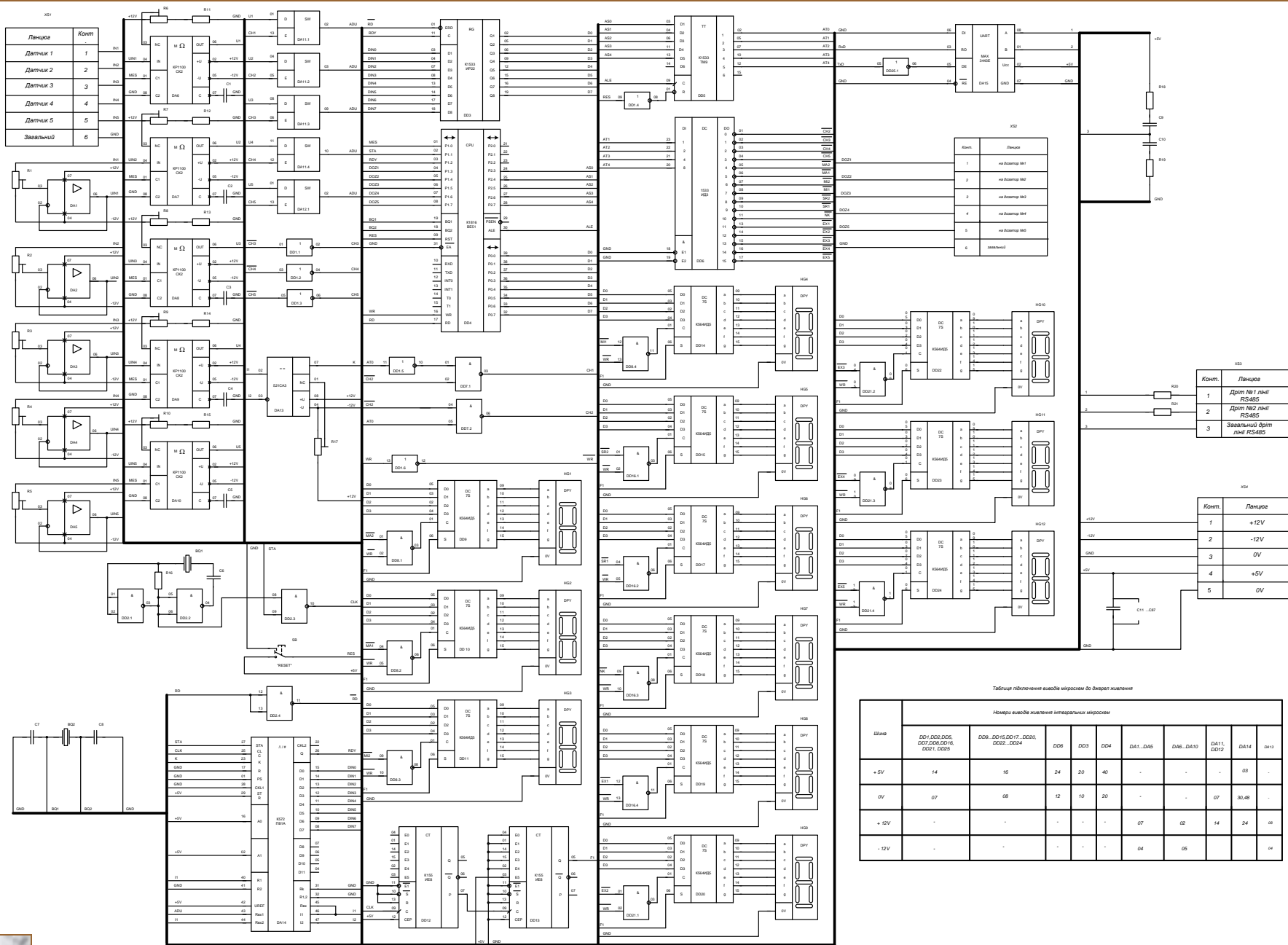
# Мікропроцесорний контролер системи. Схема електрична структурна



# Мікропроцесорний контролер системи. Схема електрична функціональна



# Мікропроцесорний контролер системи. Схема електрична принципова



Ланцюг	Конт.
Датчик 1	1
Датчик 2	2
Датчик 3	3
Датчик 4	4
Датчик 5	5
Завальний	6

Конт.	Ланцюг
1	не встановл. лан.
2	не встановл. лан.
3	не встановл. лан.
4	не встановл. лан.
5	не встановл. лан.
6	завальний

Конт.	Ланцюг
1	Діод №1 ліній RS485
2	Діод №2 ліній RS485
3	Завальний діод ліній RS485

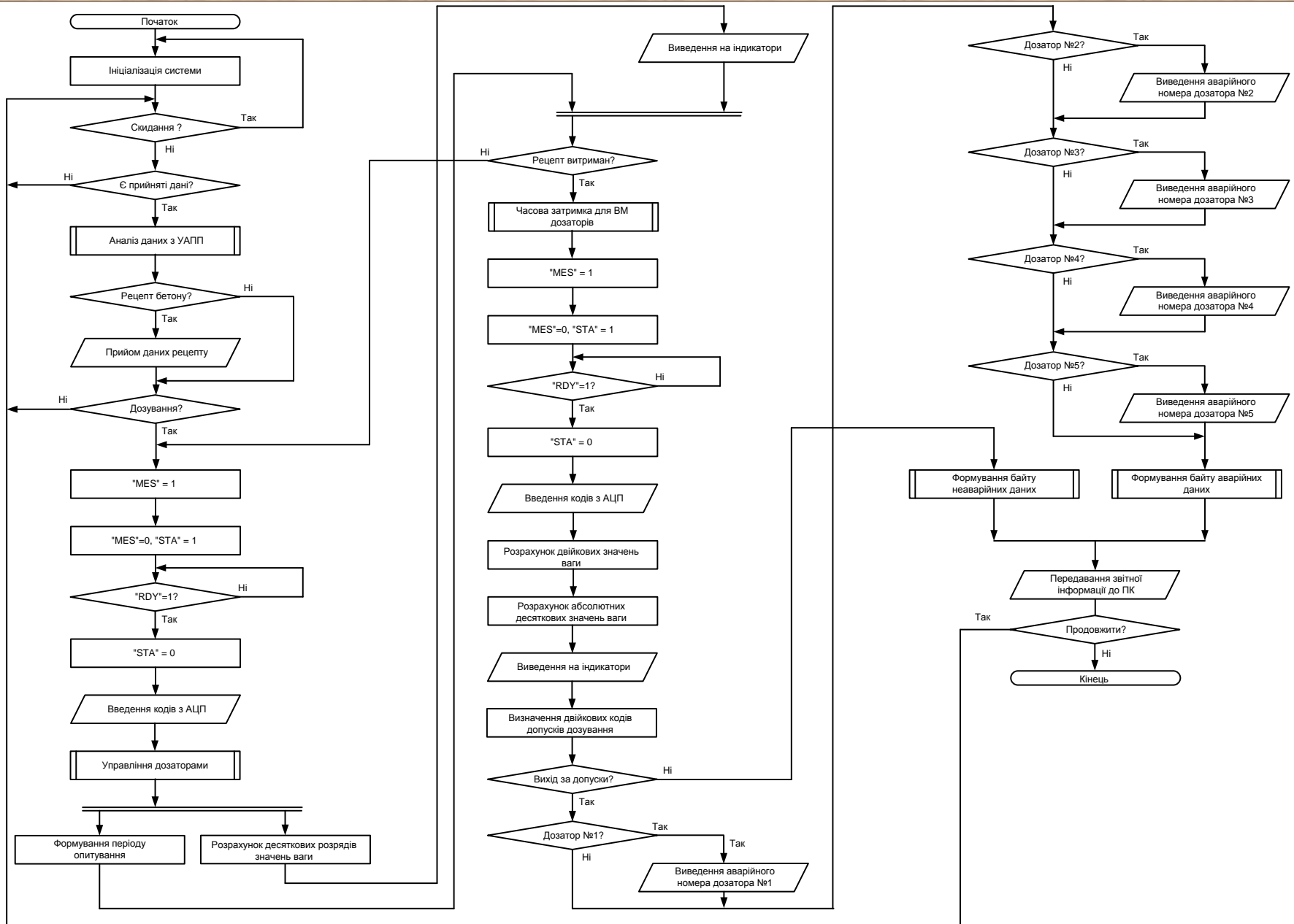
Конт.	Ланцюг
1	+12V
2	-12V
3	0V
4	+5V
5	0V

Таблиця ілюстрацій виводів мікропроцесора до виводів живлення

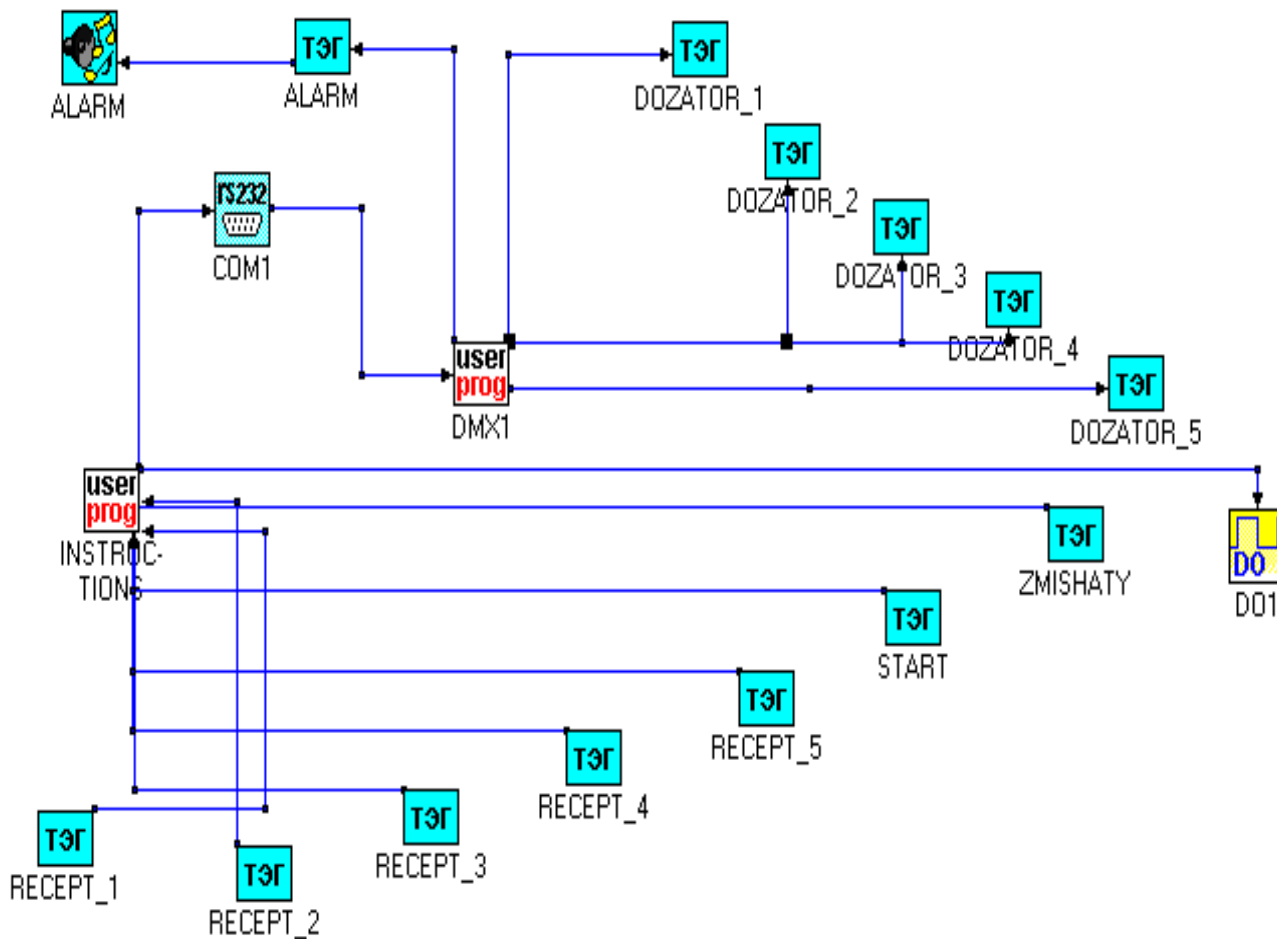
Шина	Номери виводів живлення імплементованих мікропроцесора												
	DD1, DD2, DD3, DD7, DD8, DD16, DD17, DD25, DD26	DD4, DD15, DD17, DD20, DD22, DD24	DD6	DD3	DD4	DA1, DA5	DA6, DA10	DA11, DD2	DA14	DA13			
+5V	14	16	24	20	40	-	-	-	03	-			
0V	07	08	32	10	20	-	-	07	30,48	-			
+12V	-	-	-	-	-	07	02	14	24	08			
-12V	-	-	-	-	-	04	05	-	-	-			



# Комп'ютеризована система. Схема програми



# Виконавча форма "TASK1" в редакторі задач Genie



# Зовнішній вигляд основного екрану інтерфейсу оператора

