

Автоматизована система управління хімічним реактором. Частина 2. Проектування програмного забезпечення

Виконав: ст. гр. ЗКСУА-14сп

Доценко О.Ю.

Керівник: проф. каф. КСУ

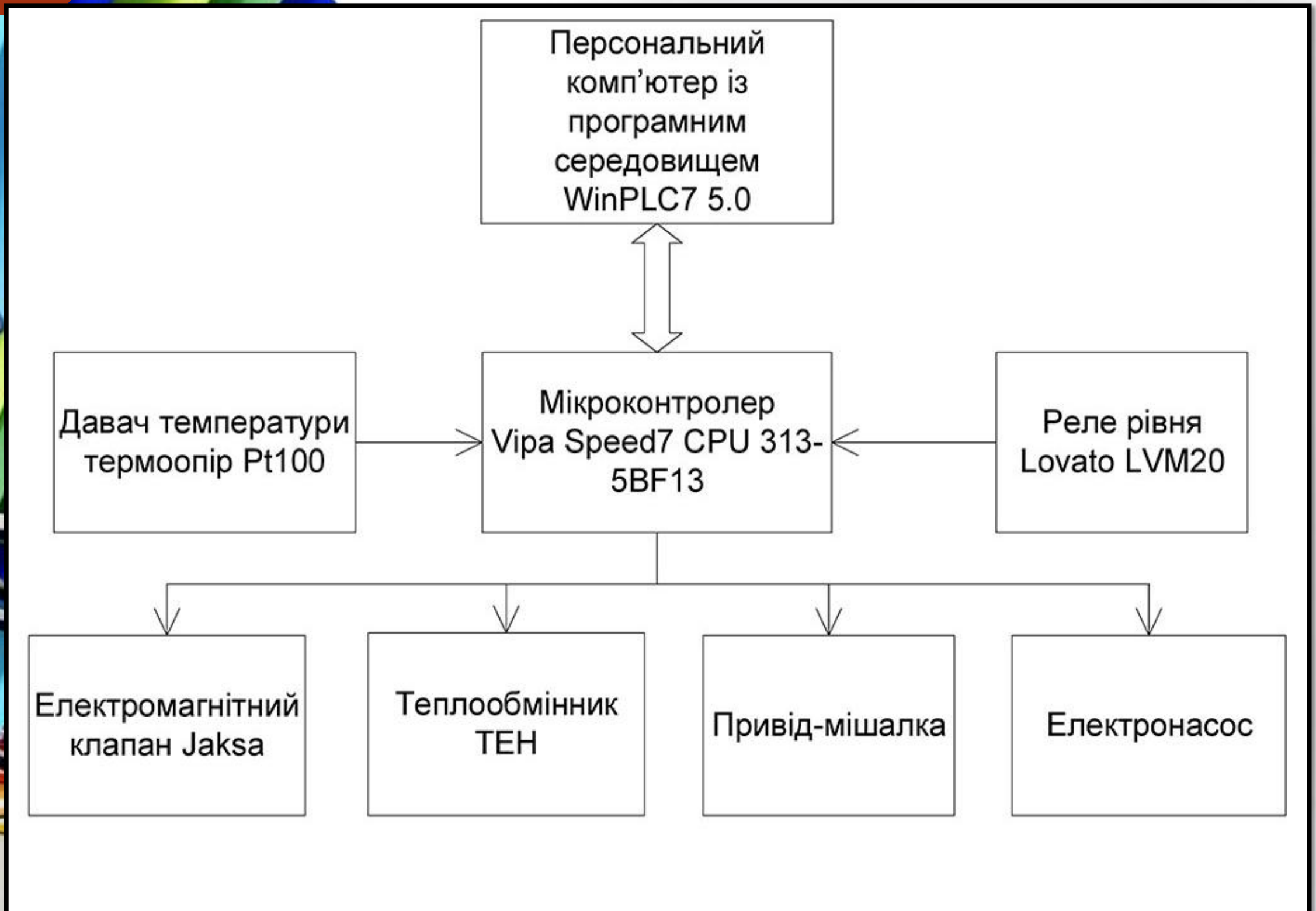
Биков М.М.



Вступ

- Актуальність теми
- Об'єкт дослідження
- Предмет дослідження

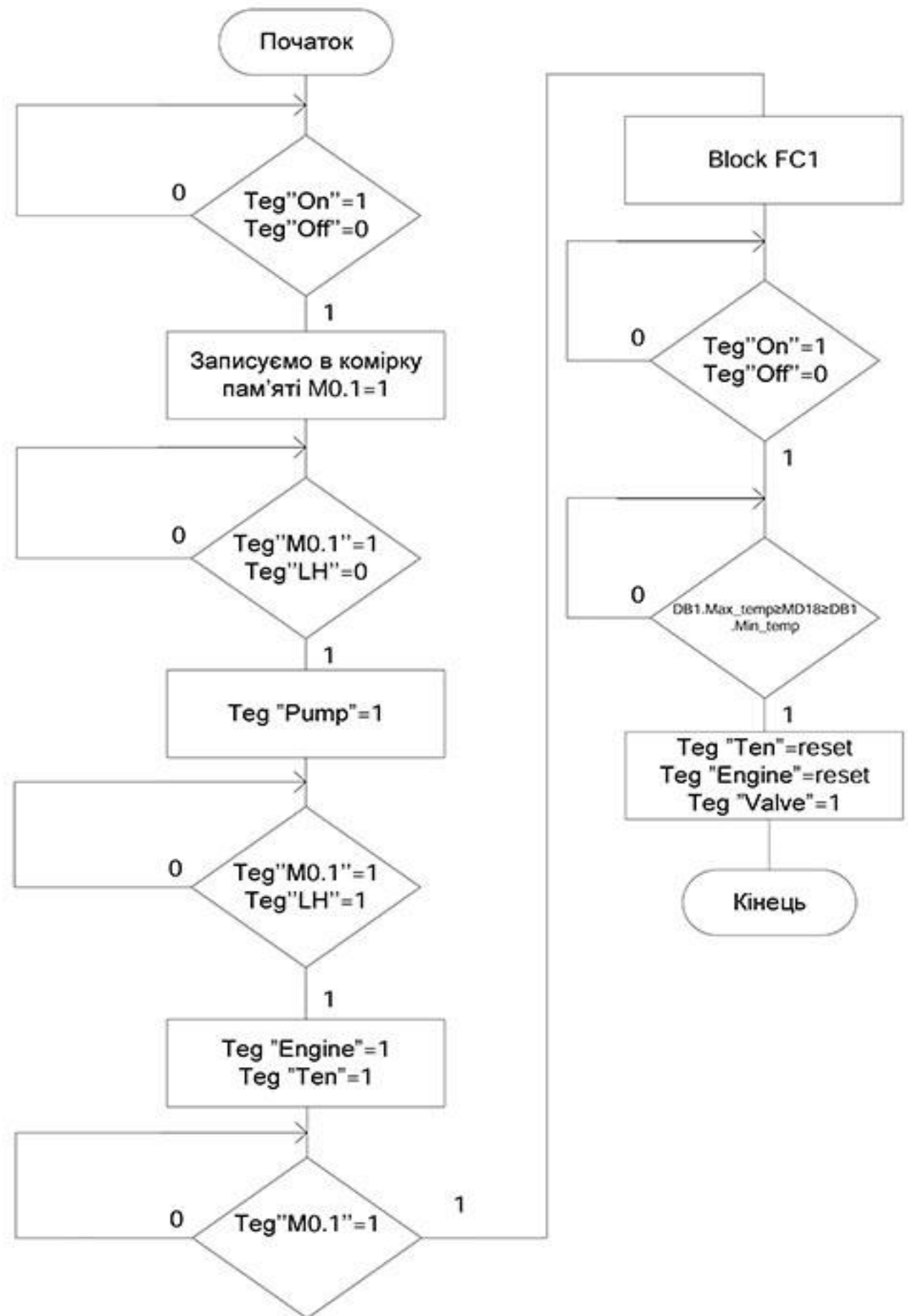
Схема конфігурації апаратури



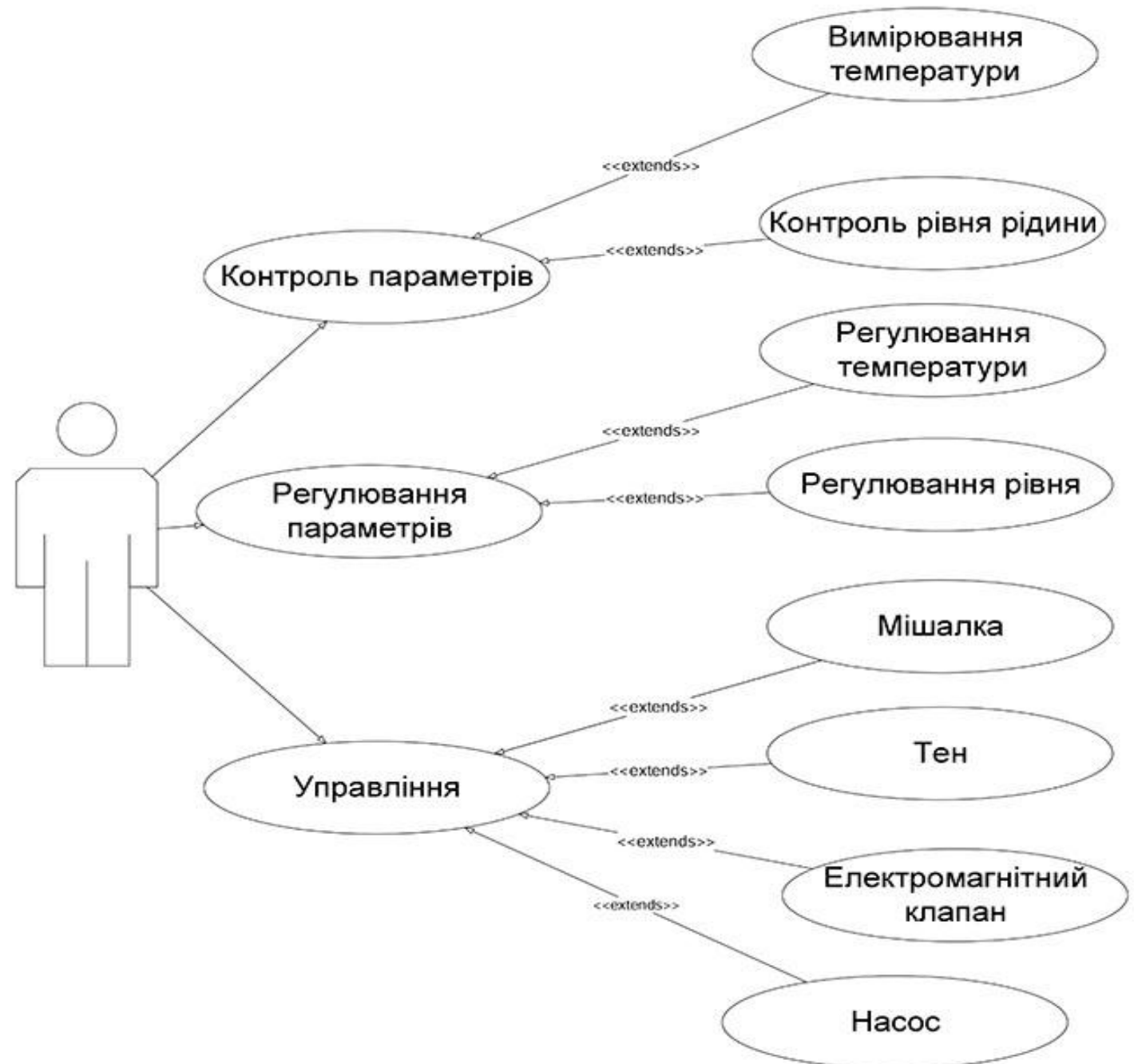
Алгоритм роботи системи



Схема програми управління



UML-діаграма варіантів використання



ІНТЕРФЕЙС ПРОГРАМНОГО СЕРЕДОВИЩА WINPLC7

The screenshot shows the WinPLC7 software interface with several components annotated in Ukrainian:

- Головне меню та панель інструментів**: Points to the top menu bar (File, Edit, Block, PLC, View, PLC-Mask, Extras, Help) and the toolbar.
- Склад проекту**: Points to the left sidebar showing the project structure (Solution, Blocks, Symbolic, Vars, Documentation, Hardware station, PLC Online).
- Таблиця тегів (змінних)**: Points to the bottom-left pane showing a table of variables.
- Конфігуратор апаратного забезпечення**: Points to the top toolbar area, specifically the hardware configuration icons.
- Синхронізація**: Points to the 'Synchronize' button in the top toolbar.
- Моніторинг виходів/входів мікроконтролера**: Points to the 'Monitoring' button in the right sidebar.
- Діагностика та симулятор входів/виходів**: Points to the 'Diagnostic' button in the right sidebar.

The main workspace displays a table of project objects:

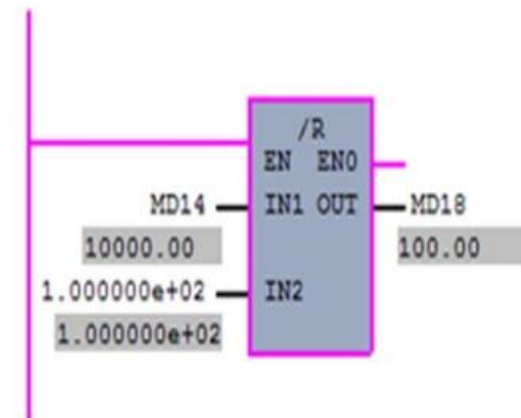
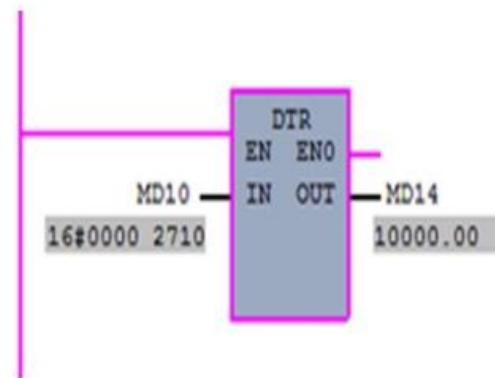
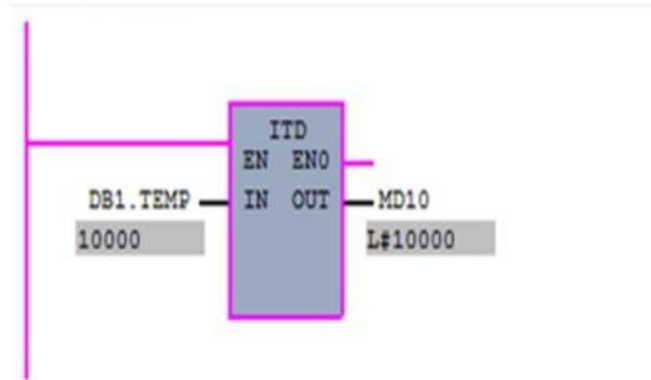
Object	Version	Symbolic name	Initial language	Author	Ram	Load memory	DI?	Name	Family	Header	Code
OB1	1.0		STL-FBD-LAD	nb	38	108	-	nb	nb	2015-6-9 21:02:20(81)	2015-6-9 21:02:20(81)
SYMBOLTABLE.SEQ		Symbolic table									
TABLEOFVARIABLES.VAR		Status-Variable									

The bottom status bar shows: S7-PROG-09062015-210217.PRJ | SymbolTable.SEQ | Software-PLC | STOP RUN | Online

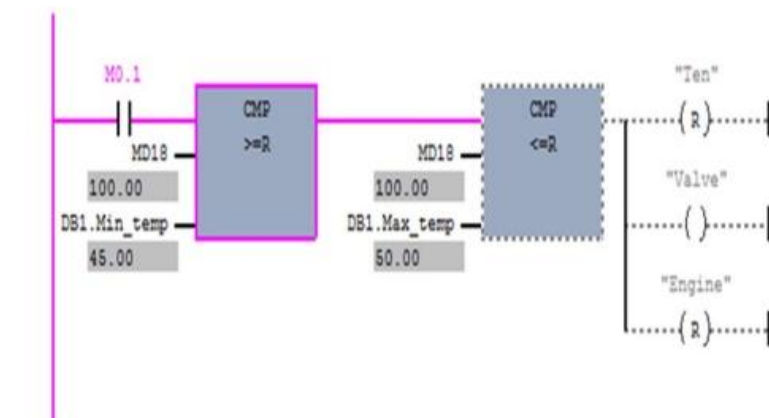
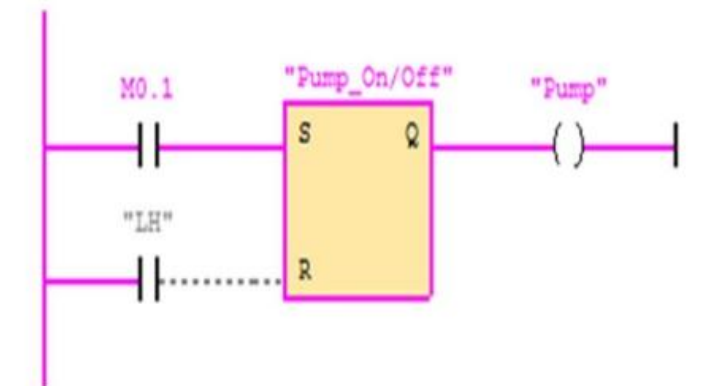
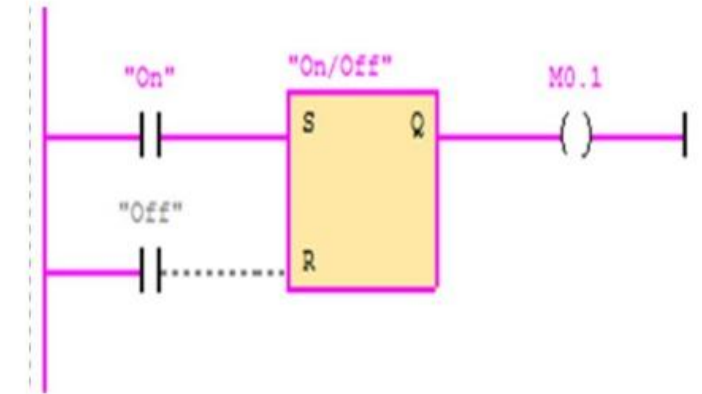
Результати машинного експерименту



Результати машинного експерименту для підпрограми перетворення температури



Результати машинного експерименту головної програми управління хімічним реактором





Дякую за увагу!